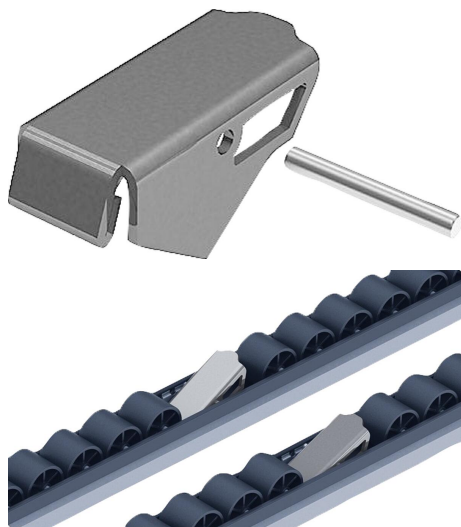


Prvky zpětného jištění z oceli pro válečkové dopravníky z oceli

Popis zboží/obrázky produktu



Popis

Materiál:

Prvek zpětného jištění a osa z oceli.

Provedení:

Prvek zpětného jištění a osa pozinkované.

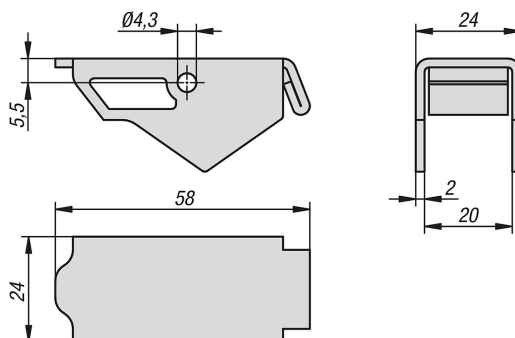
Upozornění:

K montáži do válečkových dopravníků z oceli. Zabraňuje zpětnému pohybu zboží na válečkovém dopravníku.

Montáž:

Pro instalaci prvku zpětného jištění je nutné odstranit dva válečky na válečkovém dopravníku. Za tímto účelem ohněte okraj válečkového dopravníku v oblasti os válečků pomocí kleští, vyjměte válečky a místo nich vložte prvek zpětného jištění s osou. Okraj válečkového dopravníku opět ohněte zpět.

Výkresy



Přehled zboží

Prvky zpětného jištění z oceli pro válečkové dopravníky z oceli

Objednací číslo	Materiál základního tělesa	Povrch základního tělesa
K2141.2458	ocel	pozinkovaný