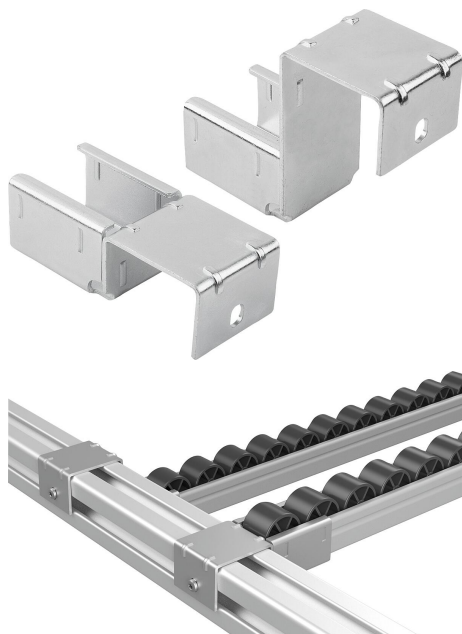


Závěsný držák 40, ocelový pro válečkové dopravníky z oceli

Popis zboží/obrázky produktu



Popis

Materiál:

Ocel.

Provedení:

Pozinkováno.

Upozornění:

Závěsné držáky se používají k zavěšení ocelových válečkových dopravníků do hliníkového profilu o tloušťce 40 mm.

Válečkový dopravník zasuňte do hákového držáku a připevněte jej k hliníkovému profilu. V případě potřeby lze závěsný držák také přišroubovat.

Provedení A: bez dorazu.

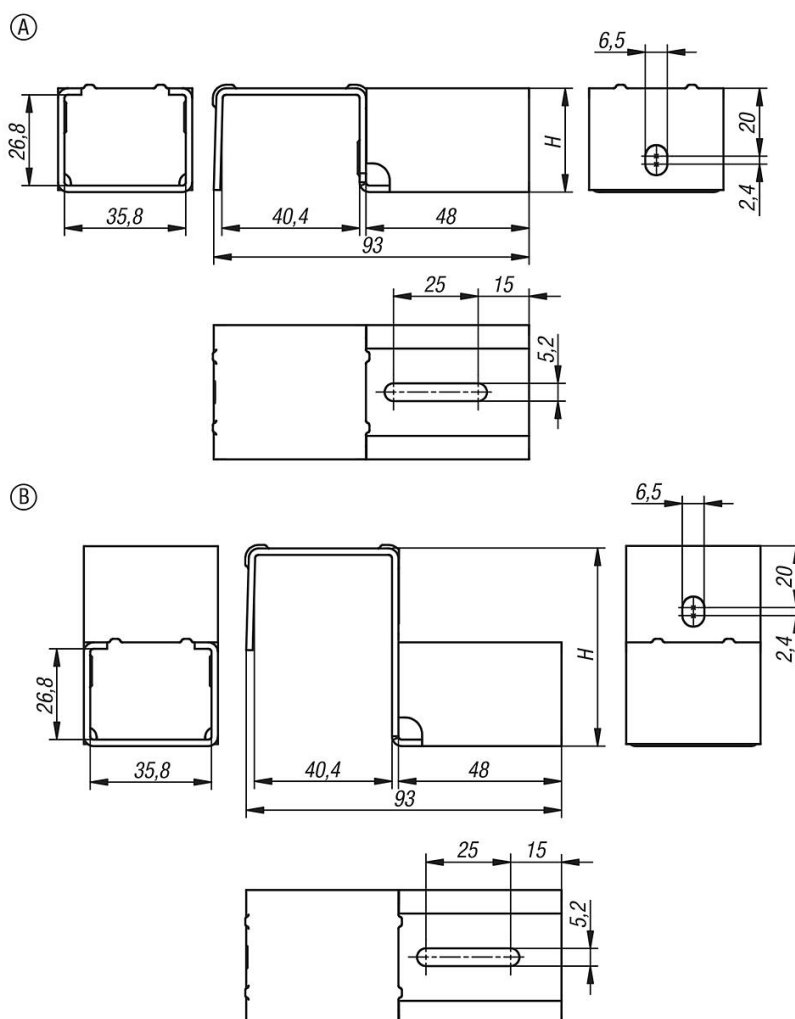
Provedení B: s dorazem. Tento závěsný držák slouží jako zarážka pro nosiče zboží a obrobků na konci dopravníkové linky.

Rozsah dodávky:

1 závěsný držák.

Závěsný držák 40, ocelový pro válečkové dopravníky z oceli

Výkresy



Přehled zboží

Závěsný držák 40, ocelový pro válečkové dopravníky z oceli

Objednací číslo	Provedení	Typ provedení	H
K2139.403040	A	bez dorazu	30,6
K2139.407240	B	s dorazem	72,3