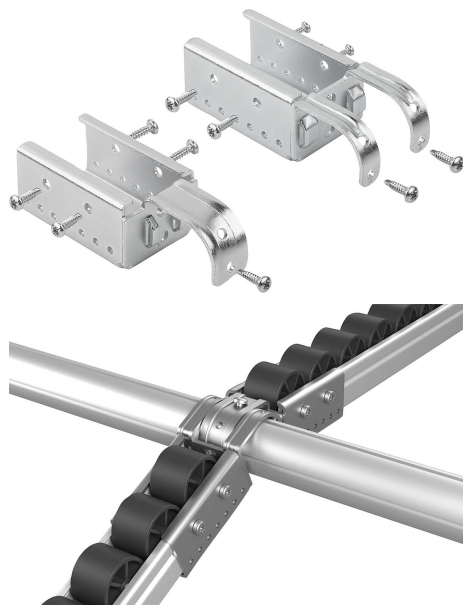


Závěsný držák variabilní Ø 30, ocelový pro válečkové dopravníky z oceli

Popis zboží/obrázky produktu



Popis

Materiál:

Ocel.

Provedení:

Pozinkováno.

Upozornění:

Závěsné držáky se používají k zavěšení ocelových válečkových dopravníků do kruhové trubky Ø30. Pro válečkové dopravníky s různým sklonem.

Válečkový dopravník zasuňte do hákového držáku a připevněte jej do kruhové trubky nebo profilové trubky Ø30. V případě potřeby lze závěsný držák také přišroubovat.

Provedení I: s jedním hákovým držákem.

Provedení U: se dvěma hákovými držáky.

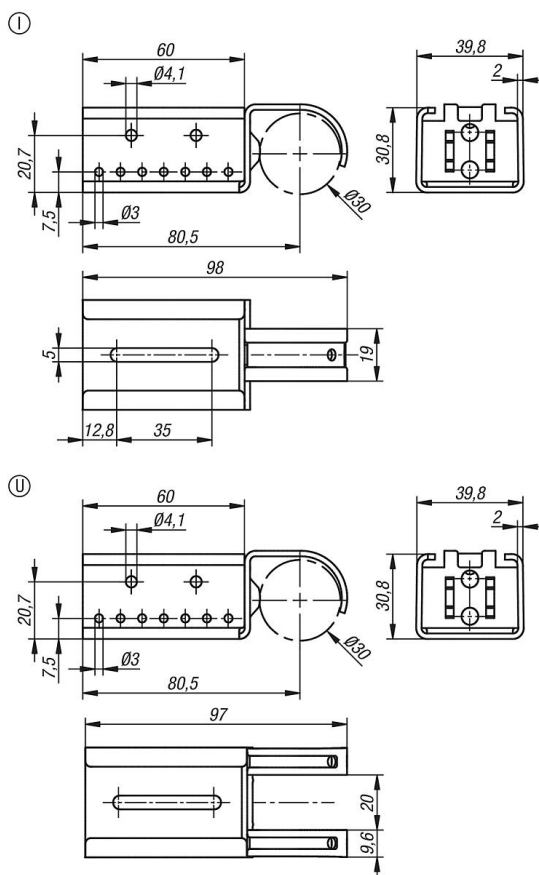
Provedení I se spojí s tvarem U. Tím se válečkový dopravník udržuje a lícuje v jedné rovině.

Rozsah dodávky:

1 závěsný držák.

5 resp. 6 závrtných šroubů DIN 7504 provedení N - 3,9 x 16.

Výkresy



Závěsný držák variabilní Ø 30, ocelový pro válečkové dopravníky z oceli

Přehled zboží

Závěsný držák variabilní Ø 30, ocelový pro válečkové dopravníky z oceli

Objednací číslo	Provedení
K2138.1403030	I
K2138.2403030	U