

Otočný upínač mini s vačkovou pákou

Popis zboží/obrázky produktu



Popis

Materiál:

Zušlechtěná ocel.

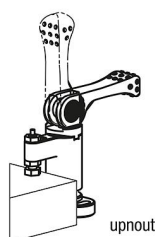
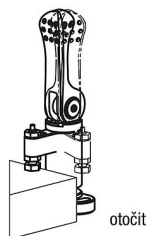
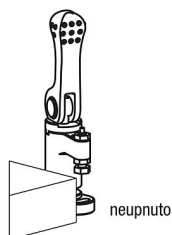
Provedení:

zušlechtěno a bryňováno nebo poniklováno.

Upozornění:

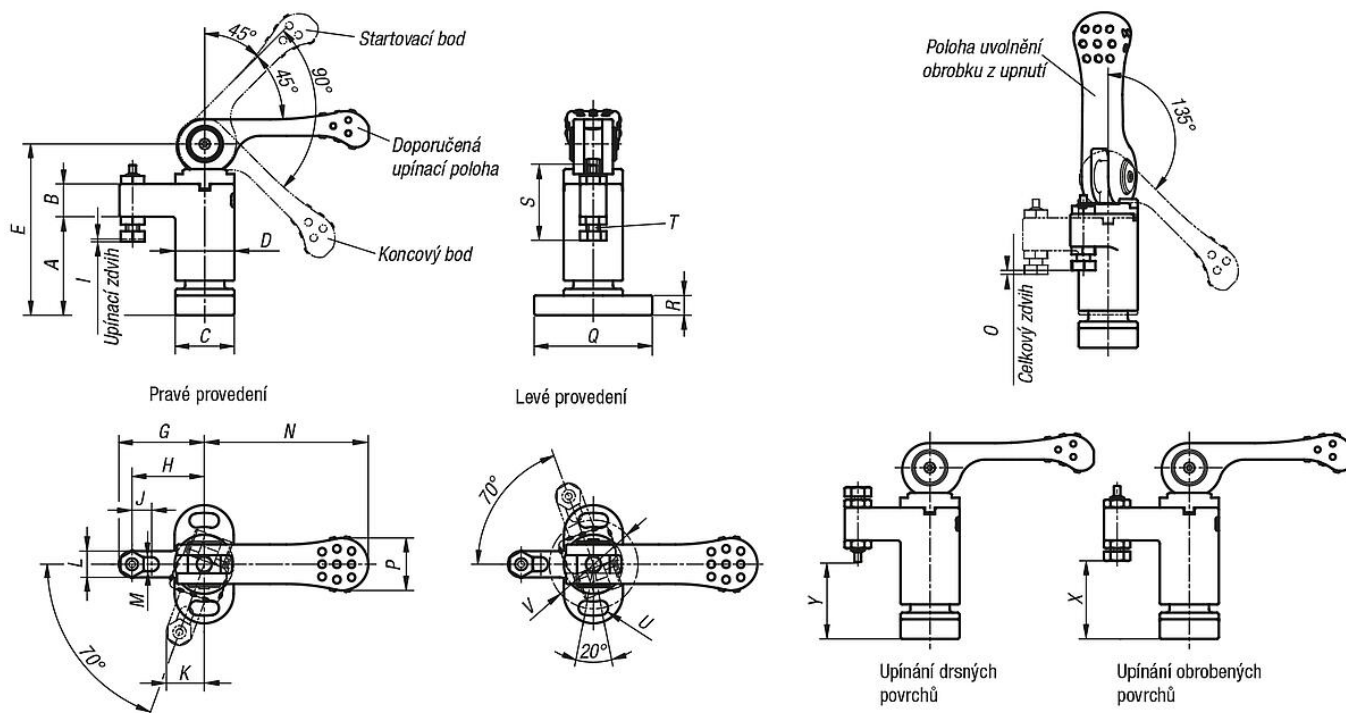
Otočné upínače se používají převážně tam, kde upínací body pro vkládání a vyjímání obrobků musejí zůstat volné.

* Přípustná síla ruky pro rukojeť.



Otočný upínač mini s vačkovou pákou

Výkresy



Přehled zboží

Otočný upínač mini s vačkovou pákou

Objednací číslo	Provedení 1	Povrch základního tělesa	A	B	C	D	E	G	H	I	J	K	L	M	N	O	P	Q	R
K0925.0100	levé	bryňrováno	30	10	18	18	52	26	22	0,8	6	11,5	8	4,3	50	1,2	16	36	6
K0925.01001	levé	potaženo niklem	30	10	18	18	52	26	22	0,8	6	11,5	8	4,3	50	1,2	16	36	6
K0925.0150	levé	bryňrováno	40	14	23	23	68	35	30	1	8	15,3	10	5,3	63	1,5	19	45	8
K0925.01501	levé	potaženo niklem	40	14	23	23	68	35	30	1	8	15,3	10	5,3	63	1,5	19	45	8
K0925.0200	levé	bryňrováno	50	18	30	30	87	45	37	1,2	8	20,7	16	8,4	80	1,8	24	65	12
K0925.02001	levé	potaženo niklem	50	18	30	30	87	45	37	1,2	8	20,7	16	8,4	80	1,8	24	65	12
K0925.0300	levé	bryňrováno	60	22	40	40	107	55	45	1,5	8	25,4	20	10,4	100	2,3	30	85	15
K0925.03001	levé	potaženo niklem	60	22	40	40	107	55	45	1,5	8	25,4	20	10,4	100	2,3	30	85	15
K0925.1100	pravé	bryňrováno	30	10	18	18	52	26	22	0,8	6	11,5	8	4,3	50	1,2	16	36	6
K0925.11001	pravé	potaženo niklem	30	10	18	18	52	26	22	0,8	6	11,5	8	4,3	50	1,2	16	36	6
K0925.1150	pravé	bryňrováno	40	14	23	23	68	35	30	1	8	15,3	10	5,3	63	1,5	19	45	8
K0925.11501	pravé	potaženo niklem	40	14	23	23	68	35	30	1	8	15,3	10	5,3	63	1,5	19	45	8
K0925.1200	pravé	bryňrováno	50	18	30	30	87	45	37	1,2	8	20,7	16	8,4	80	1,8	24	65	12
K0925.12001	pravé	potaženo niklem	50	18	30	30	87	45	37	1,2	8	20,7	16	8,4	80	1,8	24	65	12
K0925.1300	pravé	bryňrováno	60	22	40	40	107	55	45	1,5	8	25,4	20	10,4	100	2,3	30	85	15
K0925.13001	pravé	potaženo niklem	60	22	40	40	107	55	45	1,5	8	25,4	20	10,4	100	2,3	30	85	15

Objednací číslo	Provedení 1	Povrch základního tělesa	S	T	U	V	X min.	X max.	Y min.	Y max.	F N	Ruční síla FH N
K0925.0100	levé	bryňrováno	22,8	M4	4,3	27	22,4	25,2	22	24,8	800	100*
K0925.01001	levé	potaženo niklem	22,8	M4	4,3	27	22,4	25,2	22	24,8	800	100
K0925.0150	levé	bryňrováno	28,5	M5	5,3	34	30,8	33,8	31,7	34,7	1500	150*
K0925.01501	levé	potaženo niklem	28,5	M5	5,3	34	30,8	33,8	31,7	34,7	1500	150
K0925.0200	levé	bryňrováno	45,5	M8	8,4	48	31,9	39,6	32,9	40,6	2100	200*
K0925.02001	levé	potaženo niklem	45,5	M8	8,4	48	31,9	39,6	32,9	40,6	2100	200
K0925.0300	levé	bryňrováno	57	M10	10,5	64	35,7	46,7	38,2	49,2	2800	300*
K0925.03001	levé	potaženo niklem	57	M10	10,5	64	35,7	46,7	38,2	49,2	2800	300
K0925.1100	pravé	bryňrováno	22,8	M4	4,3	27	22,4	25,2	22	24,8	800	100*

Otočný upínač mini s vačkovou pákou

Přehled zboží

Objednací číslo	Provedení 1	Povrch základního tělesa	S	T	U	V	X min.	X max.	Y min.	Y max.	F N	Ruční síla FH N
K0925.11001	pravé	potaženo niklem	22,8	M4	4,3	27	22,4	25,2	22	24,8	800	100
K0925.1150	pravé	brynýrováno	28,5	M5	5,3	34	30,8	33,8	31,7	34,7	1500	150*
K0925.11501	pravé	potaženo niklem	28,5	M5	5,3	34	30,8	33,8	31,7	34,7	1500	150
K0925.1200	pravé	brynýrováno	45,5	M8	8,4	48	31,9	39,6	32,9	40,6	2100	200*
K0925.12001	pravé	potaženo niklem	45,5	M8	8,4	48	31,9	39,6	32,9	40,6	2100	200
K0925.1300	pravé	brynýrováno	57	M10	10,5	64	35,7	46,7	38,2	49,2	2800	300*
K0925.13001	pravé	potaženo niklem	57	M10	10,5	64	35,7	46,7	38,2	49,2	2800	300