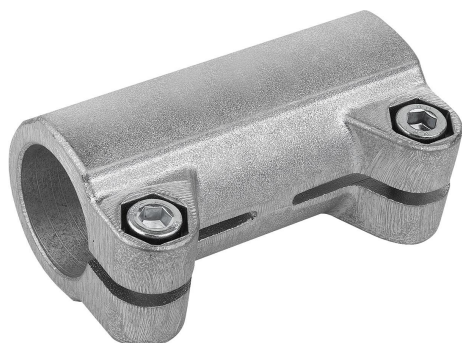


Trubkové spojky, přímé, z hliníku

Popis zboží/obrázky produktu



Popis

Materiál:

Hliníková litina.

Válcový šroub podle DIN 7984 a šestihranná matice podle DIN 985, z oceli.

Provedení:

Hladce vyleštěno.

Šroub s válcovou hlavou a šestihranná matice, pozinkované.

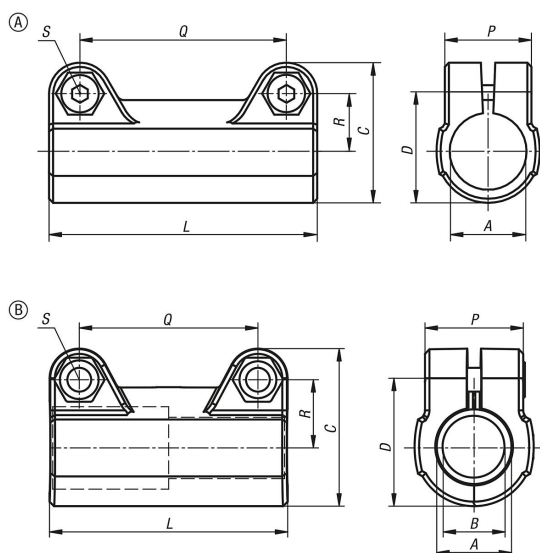
Na vyžádání:

Upínací páka pro upevnění.

Příslušenství:

- Trubky s kruhovým a čtvercovým profilem K0493

Výkresy



Přehled zboží

Trubkové spojky, přímé, z hliníku

Objednací číslo	Provedení	A	B	C	D	L	P	Q	R	S
K0483.52020	A	20,1	-	53	40	80	33	60	22,5	M8x25
K0483.52525	A	25,1	-	53	40	80	33	60	22,5	M8x25
K0483.53030	A	30,1	-	53	40	80	33	60	22,5	M8x25
K0483.54040	A	40,17	-	73	56	120	40	94	32	M10x30
K0483.55050	A	50,22	-	84	66	140	45	114	38	M10x35
K0483.56060	A	60,27	-	103	80	150	58	118	47	M12x45
K0483.53025	B	30,1	25,1	53	40	80	33	60	22,5	M8x25
K0483.54032	B	40,17	32,15	73	56	120	40	94	32	M10x30
K0483.55040	B	50,22	40,17	84	66	140	45	114	38	M10x35
K0483.56048	B	60,27	48,27	103	80	150	58	118	47	M12x45

