

Šrouby s okem, z nerezové oceli, otočné vysoce pevné

Popis zboží/obrázky produktu



Popis

Materiál:

Okno z nerezové oceli 1.4462.

Šroub z nerezové oceli 1.4462.

Provedení:

Okno kované a zušlechtěné na vysokou pevnost.

100% elektromagnetická kontrola trhlin podle ČSN EN 1677-1, 4násobná bezpečnost.

Upozornění:

Na rozdíl od šroubů s okem DIN 580 je kroužek uložen otočně, čímž lze nastavit směr působení síly a vyloučit neúmyslné povolení nebo překroucení.

- Čtyřnásobná bezpečnost
- Tělo kroužku lze po utažení šroubu otáčet o 360°.

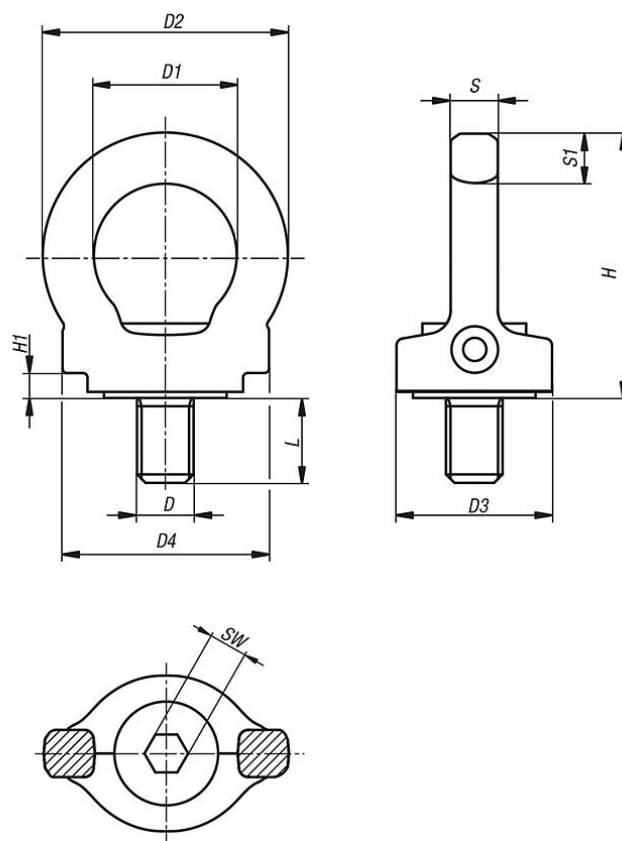
Jmenovitá nosnost je viditelně vyznačena na šroubu s okem. To platí pro nevhodnější případ zatížení (viz tabulka). Zkušební síla je 2,5násobkem přípustné nosnosti. Uvedená nosná síla se nesmí překročit.

S pevnými, avšak demontovatelnými šrouby s válcovou hlavou s vnitřním šestihranem. Šrouby s okem jsou zkoušeny podle DGUV.

Šrouby s okem obsahují digitální čip RFID s vloženým certifikátem pro sériovou sledovatelnost.

Šrouby s okem, z nerezové oceli, otočné vysoce pevné

Výkresy



Maximální přepravní hmotnost "G" v kg při různých druzích zavěšení

Druh zavěšení								
Počet provazů	1	2	1	2	2	2	3 - 4	3 - 4
Úhel sklonu α	0°	0°	90°	90°	0°-45°	45°-60°	0°-45°	45°-60°
M12	1200	2400	500	1000	700	500	1000	750
M16	2400	4800	1000	2000	1400	1000	2100	1500
M20	3600	7200	2000	4000	2800	2000	4200	3000
M24	5200	10400	2500	5000	3500	2500	5250	3750

Přehled zboží

Šrouby s okem, z nerezové oceli, otočné vysoce pevné

Objednací číslo	D	D1	D2	D3	D4	H	H1	L	S	S1	SW	Nosnost kg
K2100.1218	M12	30	52	33	44	56	5	18	10	11	8	500
K2100.1624	M16	35	61	35	51	65	5	24	14	13	10	1000
K2100.2030	M20	40	70	44	60	75	7	30	16	15	12	2000
K2100.2436	M24	49	84	52	72	90	10	36	19	18	14	2500