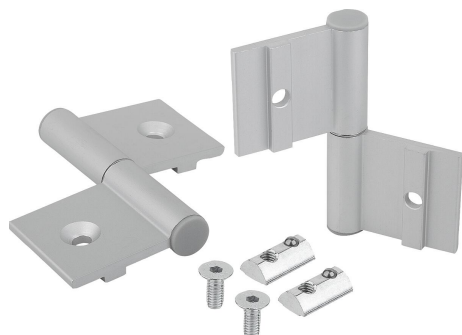


Závěsy z hliníku, vnitřní, s můstkem typ I

Popis zboží/obrázky produktu



Popis

Materiál:

Závěsy z hliníku.

Osa z nerezové oceli.

Krycí zátka z termoplastu, vyztuženého skelnými vlákny.

Provedení:

Závěs, eloxovaný.

Osa bez povrchové úpravy.

Zakrývající záslepka z bílého hliníku.

Upozornění:

Závěsy pro plošné prvky a hliníkové profily, nevysazovací.

Závěsy lze smontovat vpravo i vlevo.

Otočné o 360°.

U uvedených hodnot zatížení závěsů se jedná o nezávazné orientační hodnoty bez zohlednění součinitele bezpečnosti a vyloučení jakéhokoliv ručení. Uvedené hodnoty slouží pouze k informačním účelům a nepředstavují žádné právně závazné zaručení vlastností.

Hodnoty zatížení se měří za laboratorních podmínek. Zda je závěs vhodný pro příslušné použití, musí uživatel rozhodnout individuálně.

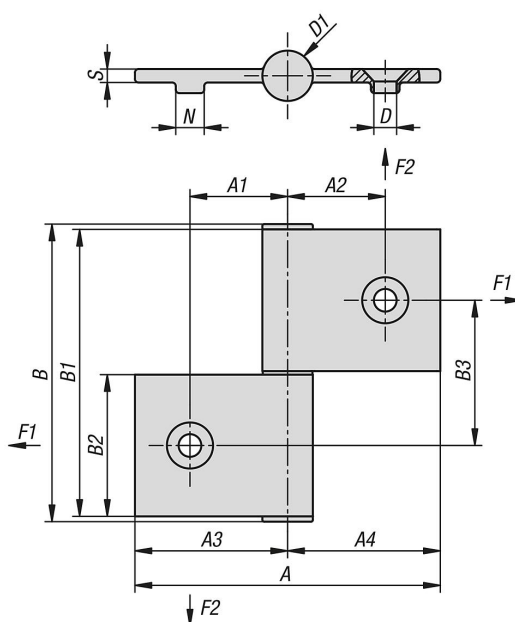
Různorodost materiálů, do kterých se upevňují závěsy, a druhy upevnění, povětrnostní podmínky a opotřebení mohou ovlivnit naměřené hodnoty.

Montážní sada:

2x šroub se zápustnou hlavou a vnitřním šestihranem DIN 7991 / ISO 10642.

2x posuvné bloky otočné dovnitř s můstkem typu I.

Výkresy



Závěsy z hliníku, vnitřní, s můstkem typ I

Přehled zboží

Závěsy hliník, vnitřní, s můstkem typ I

| Objednací číslo | Typ provedení | Typ | A | A1 | A2 | A3 | A4 | B | B1 | B2 | B3 | D | D1 | N | S | F1 N | F2 N |
|-----------------|---------------|-----|----|------|------|----|----|----|----|----|----|-----|------|---|-----|---------|---------|
| K2101.86840 | - | I | 86 | 27,5 | 27,5 | 43 | 43 | 84 | 81 | 40 | 41 | 6,1 | 14,2 | 8 | 3,8 | 200 | 200 |
| K2101.86841 | - | I | 86 | 27,5 | 27,5 | 43 | 43 | 84 | 81 | 40 | 41 | 6,1 | 14,2 | 8 | 3,8 | 200 | 200 |