

Bowdenův kabelový rozvaděč pro aretační čepy s dálkovým ovládáním

Popis zboží/obrázky produktu



Popis

Popis výrobku:

Bowdenový kabelový rozvaděč lze použít ke kombinaci tří bowdenových lanek. Například dva aretační čepy lze ovládat pouze jedním ovládacím prvkem. Díky reverzibilní možnosti použití lze jeden aretační čep ovládat také dvěma ovládacími prvky. Jediné, co musíte udělat, je zatáhnout za jeden ze dvou ovládacích prvků, aby se uzamkl aretační čep.

Dva upevňovací otvory pro šrouby se zápusťnou hlavou umožňují flexibilní montáž. Díky šířce pouzdra a poloze upevňovacích otvorů je montáž na 40mm hliníkový profil pomocí vodičích vložek do drážky M8 bezproblémová.

Materiál:

Pouzdro a sáňky z termoplastu.

Stavěcí šrouby a šroubové přípojky z mosazi.

Šestihhranné matice a šrouby pouzdra z nerezové oceli.

Pokyny k objednání:

Aretní čepy s dálkovým ovládáním a ovládací prvek je nutné objednat samostatně. Bowdenové lanko mezi ovládacím prvkem a kabelovým rozvaděčem je třeba objednat zvlášť.

Upozornění:

Při montáži bowdenových lanek je třeba dbát na tyto body:

Délka volného konce lanka se v důsledku úhlu instalace, poloměru ohybu a zatížení může měnit. Proto je nutné délku opěrného ložiska (plášť bowdenů) po instalaci bowdenového lanka pomocí přiloženého seřizovacího šroubu upravit. Současně se pomocí seřizovacího šroubu nastaví předpětí bowdenového systému.

Při instalaci je zejména třeba dbát na to, aby byl dodržen minimální poloměr ohybu, v tomto případě $R = 65$ mm. Příliš malý poloměr může vést ke zvýšenému opotřebení a většímu tření.

Ke krátkodobému nedodržení minimálního poloměru ohybu při montáži by rovněž nemělo docházet, protože by se mohl poškodit plášť bowdenů. Plášť je kromě toho navržen pouze pro zachycení tlakových sil. Při příliš silném tahu se protahuje a tím trvale poškozuje uvnitř uložená spirála.

Montáž:

Otevřete kryt a namontujte spodní část na určené místo pomocí šroubů se zápusťnou hlavou. Provedte bowdenová lanka skrz seřizovací šrouby a zahákněte je do saní kabelového rozdělovače. K tomuto účelu lze volitelně použít dodané šroubové vsuvky. Pomocí stavěcích šroubů nastavte vůli bowdenových lanek. Nasadte kryt pouzdra a zajistěte jej dodanými šrouby. Po položení a upevnění kabelů je třeba nakonec seřídít vůli bowdenových lanek.

Rozsah dodávky:

Pouzdro a kabelový rozdělovač, sáňky.

3x stavěcí šroub M6 x 34 mm.

6x šestihhranná matice M6.

2x šroubová vsuvka $\varnothing 5 \times 7$ mm.

Odkaz na výkres:

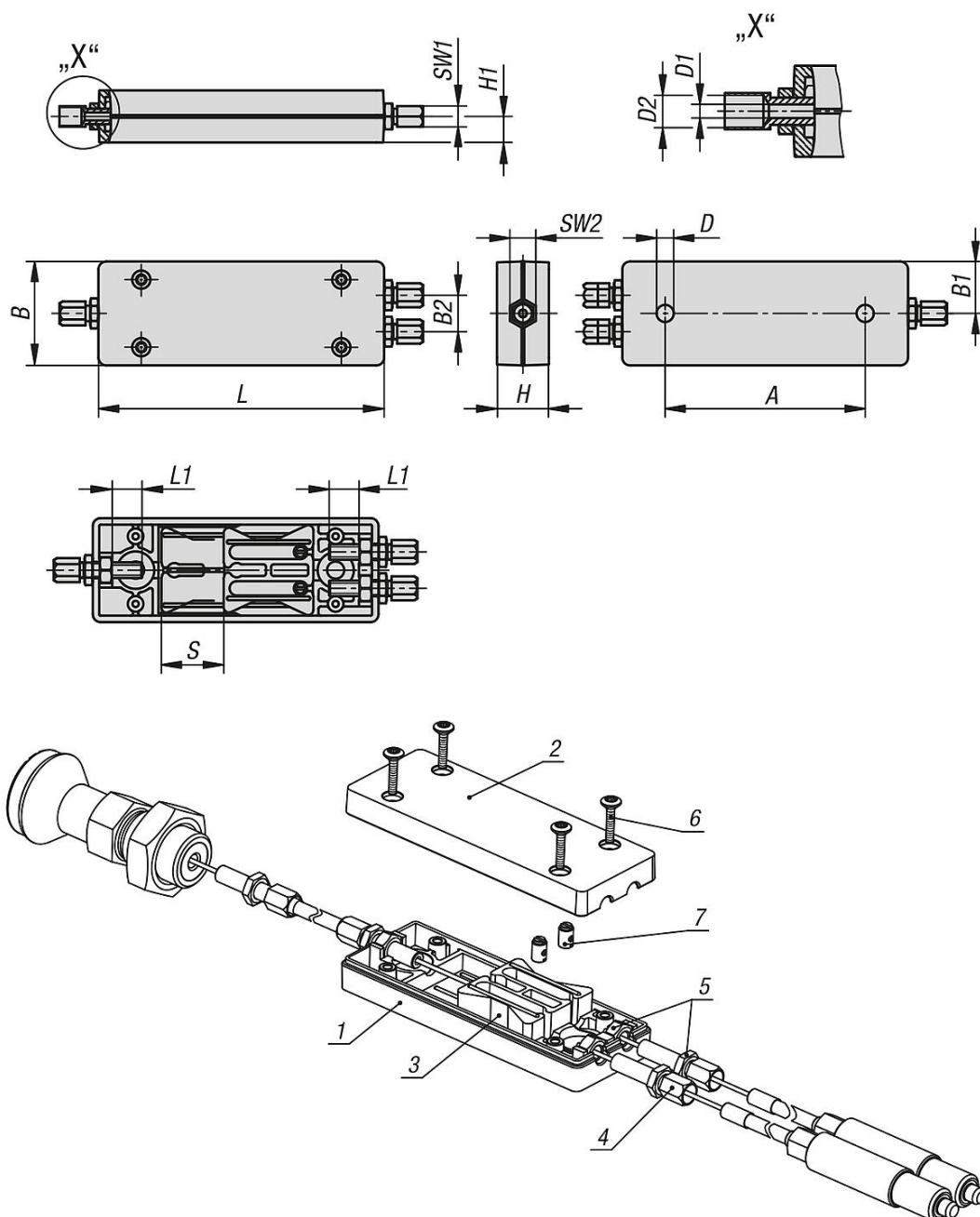
- 1) Spodní část krytu
- 2) Horní část krytu
- 3) Saně

Bowdenův kabelový rozvaděč pro aretační čepy s dálkovým ovládáním

Popis zboží/obrázky produktu

- 4) Stavěcí šroub
- 5) Pojistná matice
- 6) Závitovorné šrouby
- 7) Šroubová vsuvka

Výkresy



Přehled zboží

Bowdenův kabelový rozvaděč pro aretační čepy s dálkovým ovládáním

Bowdenův kabelový rozvaděč pro aretační čepy s dálkovým ovládním**Přehled zboží**

Objednací číslo	A	B	B1	B2	D	D1	D2	H	H1	L	L1	SW1	SW2	Zdvih S
K2042.306240101	77	40	20	14	6,6	3	7	20	10	110	11,5	8	10	24