

Popis zboží/obrázky produktu



Popis

Popis výrobku:

Aretační čepy ovládané páčkou se užívají tam, kde je třeba zabránit změně aretační polohy působením příčných sil.

Otočením závory o 180° dojde k zatažení aretačního kolíku, čímž lze změnit aretační polohu.

Zaskakovací zářez způsobí, že páčka v této poloze drží a aretační kolík tak zůstane zatažený.

Materiál:

Páčka 1.4308.

Závitové pouzdro a aretační kolík 1.4305.

Tlačná pružina 1.4310.

Krytka páčky, z termoplastu PA.

Provedení:

Závitové pouzdro, tlačná pružina a páčka bez povrchové úpravy.

Aretační kolík broušený a bez povrchové úpravy.

Krytka páčky v různých barvách:

- tmavošedá RAL 7021.
- oranžová RAL 2004.
- sytě žlutá RAL 1021.
- bezpečnostní červená RAL 3020.
- signální zelená RAL 6032.
- bezpečnostní modrá RAL 5017.
- světle šedá RAL 7035.

Přednosti:

Otočením závory o 180° dojde k zatažení aretačního kolíku.

Volitelně s barevnými krytkami závory z plastu.

Pouzdro s šestihranem slouží jako montážní pomůcka.

Na vyžádání:

Nadstandardní provedení.

Příslušenství:

Přidržené prvky 03099.

Polohovací pouzdra 03099-50, 03099-60, 03099-61.

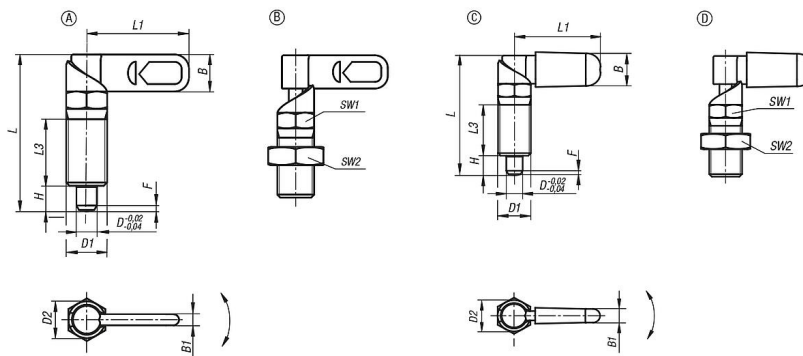
Odkaz na výkres:

Provedení A: bez krytky závory bez matice.

Provedení B: bez krytky závory s maticí.

Provedení C: s krytkou závory bez matice.

Provedení D: s krytkou závory s maticí.



Přehled zboží

Aretační čepy ovládané páčkou

Objednáací číslo	Provedení	Barva komponenty	D	D1	D2	L	L1	L3	B	B1	H	F x 30°	SW1	SW2	Síla pružiny začátek F1 cca N	Síla pružiny konec F2 cca N
03099-12-1040410	A	-	4	M10	10	38,5	25	15	9	3	6	1	10	-	8	14
03099-12-1040510	A	-	5	M10	10	38,5	25	15	9	3	6	1,3	10	-	8	14
03099-12-1040610	A	-	6	M10	10	38,5	25	15	9	3	6	1,8	10	-	8	14
03099-12-10404101	A	-	4	M10x1	10	38,5	25	15	9	3	6	1	10	-	8	14
03099-12-10405101	A	-	5	M10x1	10	38,5	25	15	9	3	6	1,3	10	-	8	14
03099-12-10406101	A	-	6	M10x1	10	38,5	25	15	9	3	6	1,8	10	-	8	14
03099-12-1040512	A	-	5	M12	12	47,4	30	19	10,8	3,6	8	1,3	12	-	8	15
03099-12-1040612	A	-	6	M12	12	47,4	30	19	10,8	3,6	8	1,8	12	-	8	15
03099-12-1040812	A	-	8	M12	12	47,4	30	19	10,8	3,6	8	2,3	12	-	8	15
03099-12-10405121	A	-	5	M12x1,5	12	47,4	30	19	10,8	3,6	8	1,3	12	-	8	15
03099-12-10406121	A	-	6	M12x1,5	12	47,4	30	19	10,8	3,6	8	1,8	12	-	8	15
03099-12-10408121	A	-	8	M12x1,5	12	47,4	30	19	10,8	3,6	8	2,3	12	-	8	15
03099-12-1040616	A	-	6	M16	16	61,2	40	26	14,4	4,8	10	1,8	16	-	15	35
03099-12-1040816	A	-	8	M16	16	61,2	40	26	14,4	4,8	10	2,3	16	-	15	35
03099-12-1041016	A	-	10	M16	16	61,2	40	26	14,4	4,8	10	2,8	16	-	15	35
03099-12-10406161	A	-	6	M16x1,5	16	61,2	40	26	14,4	4,8	10	1,8	16	-	15	35
03099-12-10408161	A	-	8	M16x1,5	16	61,2	40	26	14,4	4,8	10	2,3	16	-	15	35
03099-12-10410161	A	-	10	M16x1,5	16	61,2	40	26	14,4	4,8	10	2,8	16	-	15	35
03099-12-1040820	A	-	8	M20	20	71	50	30	18	6	12	2,3	20	-	20	60
03099-12-1041020	A	-	10	M20	20	71	50	30	18	6	12	2,8	20	-	20	60
03099-12-1041220	A	-	12	M20	20	71	50	30	18	6	12	3	20	-	20	60
03099-12-10408201	A	-	8	M20x1,5	20	71	50	30	18	6	12	2,3	20	-	20	60
03099-12-10410201	A	-	10	M20x1,5	20	71	50	30	18	6	12	2,8	20	-	20	60
03099-12-10412201	A	-	12	M20x1,5	20	71	50	30	18	6	12	3	20	-	20	60
03099-12-1050410	B	-	4	M10	10	38,5	25	15	9	3	6	1	10	17	8	14
03099-12-1050510	B	-	5	M10	10	38,5	25	15	9	3	6	1,3	10	17	8	14
03099-12-1050610	B	-	6	M10	10	38,5	25	15	9	3	6	1,8	10	17	8	14
03099-12-10504101	B	-	4	M10x1	10	38,5	25	15	9	3	6	1	10	17	8	14
03099-12-10505101	B	-	5	M10x1	10	38,5	25	15	9	3	6	1,3	10	17	8	14
03099-12-10506101	B	-	6	M10x1	10	38,5	25	15	9	3	6	1,8	10	17	8	14
03099-12-1050512	B	-	5	M12	12	47,4	30	19	10,8	3,6	8	1,3	12	19	8	15
03099-12-1050612	B	-	6	M12	12	47,4	30	19	10,8	3,6	8	1,8	12	19	8	15
03099-12-1050812	B	-	8	M12	12	47,4	30	19	10,8	3,6	8	2,3	12	19	8	15
03099-12-10505121	B	-	5	M12x1,5	12	47,4	30	19	10,8	3,6	8	1,3	12	19	8	15
03099-12-10506121	B	-	6	M12x1,5	12	47,4	30	19	10,8	3,6	8	1,8	12	19	8	15
03099-12-10508121	B	-	8	M12x1,5	12	47,4	30	19	10,8	3,6	8	2,3	12	19	8	15
03099-12-1050616	B	-	6	M16	16	61,2	40	26	14,4	4,8	10	1,8	16	24	15	35
03099-12-1050816	B	-	8	M16	16	61,2	40	26	14,4	4,8	10	2,3	16	24	15	35
03099-12-1051016	B	-	10	M16	16	61,2	40	26	14,4	4,8	10	2,8	16	24	15	35
03099-12-10506161	B	-	6	M16x1,5	16	61,2	40	26	14,4	4,8	10	1,8	16	24	15	35
03099-12-10508161	B	-	8	M16x1,5	16	61,2	40	26	14,4	4,8	10	2,3	16	24	15	35
03099-12-10510161	B	-	10	M16x1,5	16	61,2	40	26	14,4	4,8	10	2,8	16	24	15	35
03099-12-1050820	B	-	8	M20	20	71	50	30	18	6	12	2,3	20	30	20	60
03099-12-1051020	B	-	10	M20	20	71	50	30	18	6	12	2,8	20	30	20	60

03099-12 Aretační čepy ovládané páčkou se šestihranem, z nerezové oceli šestihranem



Přehled zboží

Objednáací číslo	Provedení	Barva komponenty	D	D1	D2	L	L1	L3	B	B1	H	F x 30°	SW1	SW2	Síla pružiny začátek F1 cca N	Síla pružiny konec F2 cca N
03099-12-1051220	B	-	12	M20	20	71	50	30	18	6	12	3	20	30	20	60
03099-12-10508201	B	-	8	M20x1,5	20	71	50	30	18	6	12	2,3	20	30	20	60
03099-12-10510201	B	-	10	M20x1,5	20	71	50	30	18	6	12	2,8	20	30	20	60
03099-12-10512201	B	-	12	M20x1,5	20	71	50	30	18	6	12	3	20	30	20	60
03099-12-1060410	C	tmavošedá RAL 7021	4	M10	10	39,5	26,3	15	10,9	4,9	6	1	10	-	8	14
03099-12-1060510	C	tmavošedá RAL 7021	5	M10	10	39,5	26,3	15	10,9	4,9	6	1,3	10	-	8	14
03099-12-1060610	C	tmavošedá RAL 7021	6	M10	10	39,5	26,3	15	10,9	4,9	6	1,8	10	-	8	14
03099-12-10604101	C	tmavošedá RAL 7021	4	M10x1	10	39,5	26,3	15	10,9	4,9	6	1	10	-	8	14
03099-12-10605101	C	tmavošedá RAL 7021	5	M10x1	10	39,5	26,3	15	10,9	4,9	6	1,3	10	-	8	14
03099-12-10606101	C	tmavošedá RAL 7021	6	M10x1	10	39,5	26,3	15	10,9	4,9	6	1,8	10	-	8	14
03099-12-1060512	C	tmavošedá RAL 7021	5	M12	12	48,4	31,1	19	12,9	5,7	8	1,3	12	-	8	15
03099-12-1060612	C	tmavošedá RAL 7021	6	M12	12	48,4	31,1	19	12,9	5,7	8	1,8	12	-	8	15
03099-12-1060812	C	tmavošedá RAL 7021	8	M12	12	48,4	31,1	19	12,9	5,7	8	2,3	12	-	8	15
03099-12-10605121	C	tmavošedá RAL 7021	5	M12x1,5	12	48,4	31,1	19	12,9	5,7	8	1,3	12	-	8	15
03099-12-10606121	C	tmavošedá RAL 7021	6	M12x1,5	12	48,4	31,1	19	12,9	5,7	8	1,8	12	-	8	15
03099-12-10608121	C	tmavošedá RAL 7021	8	M12x1,5	12	48,4	31,1	19	12,9	5,7	8	2,3	12	-	8	15
03099-12-1060616	C	tmavošedá RAL 7021	6	M16	16	62,3	41,5	26	16,6	7	10	1,8	16	-	15	35
03099-12-1060816	C	tmavošedá RAL 7021	8	M16	16	62,3	41,5	26	16,6	7	10	2,3	16	-	15	35
03099-12-1061016	C	tmavošedá RAL 7021	10	M16	16	62,3	41,5	26	16,6	7	10	2,8	16	-	15	35
03099-12-10606161	C	tmavošedá RAL 7021	6	M16x1,5	16	62,3	41,5	26	16,6	7	10	1,8	16	-	15	35
03099-12-10608161	C	tmavošedá RAL 7021	8	M16x1,5	16	62,3	41,5	26	16,6	7	10	2,3	16	-	15	35
03099-12-10610161	C	tmavošedá RAL 7021	10	M16x1,5	16	62,3	41,5	26	16,6	7	10	2,8	16	-	15	35
03099-12-1060820	C	tmavošedá RAL 7021	8	M20	20	72,3	51,3	30	20,5	8,5	12	2,3	20	-	20	60
03099-12-1061020	C	tmavošedá RAL 7021	10	M20	20	72,3	51,3	30	20,5	8,5	12	2,8	20	-	20	60
03099-12-1061220	C	tmavošedá RAL 7021	12	M20	20	72,3	51,3	30	20,5	8,5	12	3	20	-	20	60
03099-12-10608201	C	tmavošedá RAL 7021	8	M20x1,5	20	72,3	51,3	30	20,5	8,5	12	2,3	20	-	20	60
03099-12-10610201	C	tmavošedá RAL 7021	10	M20x1,5	20	72,3	51,3	30	20,5	8,5	12	2,8	20	-	20	60
03099-12-10612201	C	tmavošedá RAL 7021	12	M20x1,5	20	72,3	51,3	30	20,5	8,5	12	3	20	-	20	60
03099-12-10604102	C	čistě oranžová RAL 2004	4	M10	10	39,5	26,3	15	10,9	4,9	6	1	10	-	8	14
03099-12-10605102	C	čistě oranžová RAL 2004	5	M10	10	39,5	26,3	15	10,9	4,9	6	1,3	10	-	8	14
03099-12-10606102	C	čistě oranžová RAL 2004	6	M10	10	39,5	26,3	15	10,9	4,9	6	1,8	10	-	8	14
03099-12-106041012	C	čistě oranžová RAL 2004	4	M10x1	10	39,5	26,3	15	10,9	4,9	6	1	10	-	8	14
03099-12-106051012	C	čistě oranžová RAL 2004	5	M10x1	10	39,5	26,3	15	10,9	4,9	6	1,3	10	-	8	14
03099-12-106061012	C	čistě oranžová RAL 2004	6	M10x1	10	39,5	26,3	15	10,9	4,9	6	1,8	10	-	8	14
03099-12-10605122	C	čistě oranžová RAL 2004	5	M12	12	48,4	31,1	19	12,9	5,7	8	1,3	12	-	8	15
03099-12-10606122	C	čistě oranžová RAL 2004	6	M12	12	48,4	31,1	19	12,9	5,7	8	1,8	12	-	8	15
03099-12-10608122	C	čistě oranžová RAL 2004	8	M12	12	48,4	31,1	19	12,9	5,7	8	2,3	12	-	8	15
03099-12-106051212	C	čistě oranžová RAL 2004	5	M12x1,5	12	48,4	31,1	19	12,9	5,7	8	1,3	12	-	8	15
03099-12-106061212	C	čistě oranžová RAL 2004	6	M12x1,5	12	48,4	31,1	19	12,9	5,7	8	1,8	12	-	8	15
03099-12-106081212	C	čistě oranžová RAL 2004	8	M12x1,5	12	48,4	31,1	19	12,9	5,7	8	2,3	12	-	8	15
03099-12-10606162	C	čistě oranžová RAL 2004	6	M16	16	62,3	41,5	26	16,6	7	10	1,8	16	-	15	35
03099-12-10608162	C	čistě oranžová RAL 2004	8	M16	16	62,3	41,5	26	16,6	7	10	2,3	16	-	15	35
03099-12-10610162	C	čistě oranžová RAL 2004	10	M16	16	62,3	41,5	26	16,6	7	10	2,8	16	-	15	35
03099-12-106061612	C	čistě oranžová RAL 2004	6	M16x1,5	16	62,3	41,5	26	16,6	7	10	1,8	16	-	15	35
03099-12-106081612	C	čistě oranžová RAL 2004	8	M16x1,5	16	62,3	41,5	26	16,6	7	10	2,3	16	-	15	35
03099-12-106101612	C	čistě oranžová RAL 2004	10	M16x1,5	16	62,3	41,5	26	16,6	7	10	2,8	16	-	15	35
03099-12-10608202	C	čistě oranžová RAL 2004	8	M20	20	72,3	51,3	30	20,5	8,5	12	2,3	20	-	20	60
03099-12-10610202	C	čistě oranžová RAL 2004	10	M20	20	72,3	51,3	30	20,5	8,5	12	2,8	20	-	20	60
03099-12-10612202	C	čistě oranžová RAL 2004	12	M20	20	72,3	51,3	30	20,5	8,5	12	3	20	-	20	60
03099-12-106082012	C	čistě oranžová RAL 2004	8	M20x1,5	20	72,3	51,3	30	20,5	8,5	12	2,3	20	-	20	60
03099-12-106102012	C	čistě oranžová RAL 2004	10	M20x1,5	20	72,3	51,3	30	20,5	8,5	12	2,8	20	-	20	60
03099-12-106122012	C	čistě oranžová RAL 2004	12	M20x1,5	20	72,3	51,3	30	20,5	8,5	12	3	20	-	20	60
03099-12-106041016	C	řepkově žlutá RAL 1021	4	M10	10	39,5	26,3	15	10,9	4,9	6	1	10	-	8	14
03099-12-106051016	C	řepkově žlutá RAL 1021	5	M10	10	39,5	26,3	15	10,9	4,9	6	1,3	10	-	8	14
03099-12-106061016	C	řepkově žlutá RAL 1021	6	M10	10	39,5	26,3	15	10,9	4,9	6	1,8	10	-	8	14
03099-12-1060410116	C	řepkově žlutá RAL 1021	4	M10x1	10	39,5	26,3	15	10,9	4,9	6	1	10	-	8	14
03099-12-1060510116	C	řepkově žlutá RAL 1021	5	M10x1	10	39,5	26,3	15	10,9	4,9	6	1,3	10	-	8	14
03099-12-1060610116	C	řepkově žlutá RAL 1021	6	M10x1	10	39,5	26,3	15	10,9	4,9	6	1,8	10	-	8	14
03099-12-106051216	C	řepkově žlutá RAL 1021	5	M12	12	48,4	31,1	19	12,9	5,7	8	1,3	12	-	8	15
03099-12-106061216	C	řepkově žlutá RAL 1021	6	M12	12	48,4	31,1	19	12,9	5,7	8	1,8	12	-	8	15
03099-12-106081216	C	řepkově žlutá RAL 1021	8	M12	12	48,4	31,1	19	12,9	5,7	8	2,3	12	-	8	15
03099-12-1060512116	C	řepkově žlutá RAL 1021	5	M12x1,5	12	48,4	31,1	19	12,9	5,7	8	1,3	12	-	8	15
03099-12-1060612116	C	řepkově žlutá RAL 1021	6	M12x1,5	12	48,4	31,1	19	12,9	5,7	8	1,8	12	-	8	15
03099-12-1060812116	C	řepkově žlutá RAL 1021	8	M12x1,5	12	48,4	31,1	19	12,9	5,7	8	2,3	12	-	8	15

03099-12 Aretační čepy ovládané páčkou se šestihranem, z nerezové oceli šestihranem



Přehled zboží

Objednáací číslo	Provedení	Barva komponenty	D	D1	D2	L	L1	L3	B	B1	H	F x 30°	SW1	SW2	Síla pružiny začátek F1 cca N	Síla pružiny konec F2 cca N
03099-12-106061616	C	řepkově žlutá RAL 1021	6	M16	16	62,3	41,5	26	16,6	7	10	1,8	16	-	15	35
03099-12-106081616	C	řepkově žlutá RAL 1021	8	M16	16	62,3	41,5	26	16,6	7	10	2,3	16	-	15	35
03099-12-106101616	C	řepkově žlutá RAL 1021	10	M16	16	62,3	41,5	26	16,6	7	10	2,8	16	-	15	35
03099-12-1060616116	C	řepkově žlutá RAL 1021	6	M16x1,5	16	62,3	41,5	26	16,6	7	10	1,8	16	-	15	35
03099-12-1060816116	C	řepkově žlutá RAL 1021	8	M16x1,5	16	62,3	41,5	26	16,6	7	10	2,3	16	-	15	35
03099-12-1061016116	C	řepkově žlutá RAL 1021	10	M16x1,5	16	62,3	41,5	26	16,6	7	10	2,8	16	-	15	35
03099-12-106082016	C	řepkově žlutá RAL 1021	8	M20	20	72,3	51,3	30	20,5	8,5	12	2,3	20	-	20	60
03099-12-106102016	C	řepkově žlutá RAL 1021	10	M20	20	72,3	51,3	30	20,5	8,5	12	2,8	20	-	20	60
03099-12-106122016	C	řepkově žlutá RAL 1021	12	M20	20	72,3	51,3	30	20,5	8,5	12	3	20	-	20	60
03099-12-1060820116	C	řepkově žlutá RAL 1021	8	M20x1,5	20	72,3	51,3	30	20,5	8,5	12	2,3	20	-	20	60
03099-12-1061020116	C	řepkově žlutá RAL 1021	10	M20x1,5	20	72,3	51,3	30	20,5	8,5	12	2,8	20	-	20	60
03099-12-1061220116	C	řepkově žlutá RAL 1021	12	M20x1,5	20	72,3	51,3	30	20,5	8,5	12	3	20	-	20	60
03099-12-106041084	C	bezpečnostní červená RAL 3020	4	M10	10	39,5	26,3	15	10,9	4,9	6	1	10	-	8	14
03099-12-106051084	C	bezpečnostní červená RAL 3020	5	M10	10	39,5	26,3	15	10,9	4,9	6	1,3	10	-	8	14
03099-12-106061084	C	bezpečnostní červená RAL 3020	6	M10	10	39,5	26,3	15	10,9	4,9	6	1,8	10	-	8	14
03099-12-1060410184	C	bezpečnostní červená RAL 3020	4	M10x1	10	39,5	26,3	15	10,9	4,9	6	1	10	-	8	14
03099-12-1060510184	C	bezpečnostní červená RAL 3020	5	M10x1	10	39,5	26,3	15	10,9	4,9	6	1,3	10	-	8	14
03099-12-1060610184	C	bezpečnostní červená RAL 3020	6	M10x1	10	39,5	26,3	15	10,9	4,9	6	1,8	10	-	8	14
03099-12-106051284	C	bezpečnostní červená RAL 3020	5	M12	12	48,4	31,1	19	12,9	5,7	8	1,3	12	-	8	15
03099-12-106061284	C	bezpečnostní červená RAL 3020	6	M12	12	48,4	31,1	19	12,9	5,7	8	1,8	12	-	8	15
03099-12-106081284	C	bezpečnostní červená RAL 3020	8	M12	12	48,4	31,1	19	12,9	5,7	8	2,3	12	-	8	15
03099-12-1060512184	C	bezpečnostní červená RAL 3020	5	M12x1,5	12	48,4	31,1	19	12,9	5,7	8	1,3	12	-	8	15
03099-12-1060612184	C	bezpečnostní červená RAL 3020	6	M12x1,5	12	48,4	31,1	19	12,9	5,7	8	1,8	12	-	8	15
03099-12-1060812184	C	bezpečnostní červená RAL 3020	8	M12x1,5	12	48,4	31,1	19	12,9	5,7	8	2,3	12	-	8	15
03099-12-106061684	C	bezpečnostní červená RAL 3020	6	M16	16	62,3	41,5	26	16,6	7	10	1,8	16	-	15	35
03099-12-106081684	C	bezpečnostní červená RAL 3020	8	M16	16	62,3	41,5	26	16,6	7	10	2,3	16	-	15	35
03099-12-106101684	C	bezpečnostní červená RAL 3020	10	M16	16	62,3	41,5	26	16,6	7	10	2,8	16	-	15	35
03099-12-1060616184	C	bezpečnostní červená RAL 3020	6	M16x1,5	16	62,3	41,5	26	16,6	7	10	1,8	16	-	15	35
03099-12-1060816184	C	bezpečnostní červená RAL 3020	8	M16x1,5	16	62,3	41,5	26	16,6	7	10	2,3	16	-	15	35
03099-12-1061016184	C	bezpečnostní červená RAL 3020	10	M16x1,5	16	62,3	41,5	26	16,6	7	10	2,8	16	-	15	35
03099-12-106082084	C	bezpečnostní červená RAL 3020	8	M20	20	72,3	51,3	30	20,5	8,5	12	2,3	20	-	20	60
03099-12-106102084	C	bezpečnostní červená RAL 3020	10	M20	20	72,3	51,3	30	20,5	8,5	12	2,8	20	-	20	60
03099-12-106122084	C	bezpečnostní červená RAL 3020	12	M20	20	72,3	51,3	30	20,5	8,5	12	3	20	-	20	60
03099-12-1060820184	C	bezpečnostní červená RAL 3020	8	M20x1,5	20	72,3	51,3	30	20,5	8,5	12	2,3	20	-	20	60
03099-12-1061020184	C	bezpečnostní červená RAL 3020	10	M20x1,5	20	72,3	51,3	30	20,5	8,5	12	2,8	20	-	20	60
03099-12-1061220184	C	bezpečnostní červená RAL 3020	12	M20x1,5	20	72,3	51,3	30	20,5	8,5	12	3	20	-	20	60
03099-12-106041086	C	signální zelená RAL 6032	4	M10	10	39,5	26,3	15	10,9	4,9	6	1	10	-	8	14
03099-12-106051086	C	signální zelená RAL 6032	5	M10	10	39,5	26,3	15	10,9	4,9	6	1,3	10	-	8	14
03099-12-106061086	C	signální zelená RAL 6032	6	M10	10	39,5	26,3	15	10,9	4,9	6	1,8	10	-	8	14
03099-12-1060410186	C	signální zelená RAL 6032	4	M10x1	10	39,5	26,3	15	10,9	4,9	6	1	10	-	8	14
03099-12-1060510186	C	signální zelená RAL 6032	5	M10x1	10	39,5	26,3	15	10,9	4,9	6	1,3	10	-	8	14
03099-12-1060610186	C	signální zelená RAL 6032	6	M10x1	10	39,5	26,3	15	10,9	4,9	6	1,8	10	-	8	14
03099-12-106051286	C	signální zelená RAL 6032	5	M12	12	48,4	31,1	19	12,9	5,7	8	1,3	12	-	8	15
03099-12-106061286	C	signální zelená RAL 6032	6	M12	12	48,4	31,1	19	12,9	5,7	8	1,8	12	-	8	15
03099-12-106081286	C	signální zelená RAL 6032	8	M12	12	48,4	31,1	19	12,9	5,7	8	2,3	12	-	8	15
03099-12-1060512186	C	signální zelená RAL 6032	5	M12x1,5	12	48,4	31,1	19	12,9	5,7	8	1,3	12	-	8	15
03099-12-1060612186	C	signální zelená RAL 6032	6	M12x1,5	12	48,4	31,1	19	12,9	5,7	8	1,8	12	-	8	15
03099-12-1060812186	C	signální zelená RAL 6032	8	M12x1,5	12	48,4	31,1	19	12,9	5,7	8	2,3	12	-	8	15
03099-12-106061686	C	signální zelená RAL 6032	6	M16	16	62,3	41,5	26	16,6	7	10	1,8	16	-	15	35
03099-12-106081686	C	signální zelená RAL 6032	8	M16	16	62,3	41,5	26	16,6	7	10	2,3	16	-	15	35
03099-12-106101686	C	signální zelená RAL 6032	10	M16	16	62,3	41,5	26	16,6	7	10	2,8	16	-	15	35
03099-12-1060616186	C	signální zelená RAL 6032	6	M16x1,5	16	62,3	41,5	26	16,6	7	10	1,8	16	-	15	35
03099-12-1060816186	C	signální zelená RAL 6032	8	M16x1,5	16	62,3	41,5	26	16,6	7	10	2,3	16	-	15	35
03099-12-1061016186	C	signální zelená RAL 6032	10	M16x1,5	16	62,3	41,5	26	16,6	7	10	2,8	16	-	15	35
03099-12-106082086	C	signální zelená RAL 6032	8	M20	20	72,3	51,3	30	20,5	8,5	12	2,3	20	-	20	60
03099-12-106102086	C	signální zelená RAL 6032	10	M20	20	72,3	51,3	30	20,5	8,5	12	2,8	20	-	20	60
03099-12-106122086	C	signální zelená RAL 6032	12	M20	20	72,3	51,3	30	20,5	8,5	12	3	20	-	20	60
03099-12-1060820186	C	signální zelená RAL 6032	8	M20x1,5	20	72,3	51,3	30	20,5	8,5	12	2,3	20	-	20	60
03099-12-1061020186	C	signální zelená RAL 6032	10	M20x1,5	20	72,3	51,3	30	20,5	8,5	12	2,8	20	-	20	60
03099-12-1061220186	C	signální zelená RAL 6032	12	M20x1,5	20	72,3	51,3	30	20,5	8,5	12	3	20	-	20	60
03099-12-106041087	C	bezpečnostní modrá RAL 5017	4	M10	10	39,5	26,3	15	10,9	4,9	6	1	10	-	8	14
03099-12-106051087	C	bezpečnostní modrá RAL 5017	5	M10	10	39,5	26,3	15	10,9	4,9	6	1,3	10	-	8	14
03099-12-106061087	C	bezpečnostní modrá RAL 5017	6	M10	10	39,5	26,3	15	10,9	4,9	6	1,8	10	-	8	14
03099-12-1060410187	C	bezpečnostní modrá RAL 5017	4	M10x1	10	39,5	26,3	15	10,9	4,9	6	1	10	-	8	14

03099-12 Aretační čepy ovládané páčkou se šestihranem, z nerezové oceli šestihranem



Přehled zboží

Objednáací číslo	Provedení	Barva komponenty	D	D1	D2	L	L1	L3	B	B1	H	F x 30°	SW1	SW2	Síla pružiny začátek F1 cca N	Síla pružiny konec F2 cca N
03099-12-1060510187	C	bezpečnostní modrá RAL 5017	5	M10x1	10	39,5	26,3	15	10,9	4,9	6	1,3	10	-	8	14
03099-12-1060610187	C	bezpečnostní modrá RAL 5017	6	M10x1	10	39,5	26,3	15	10,9	4,9	6	1,8	10	-	8	14
03099-12-106051287	C	bezpečnostní modrá RAL 5017	5	M12	12	48,4	31,1	19	12,9	5,7	8	1,3	12	-	8	15
03099-12-106061287	C	bezpečnostní modrá RAL 5017	6	M12	12	48,4	31,1	19	12,9	5,7	8	1,8	12	-	8	15
03099-12-106081287	C	bezpečnostní modrá RAL 5017	8	M12	12	48,4	31,1	19	12,9	5,7	8	2,3	12	-	8	15
03099-12-1060512187	C	bezpečnostní modrá RAL 5017	5	M12x1,5	12	48,4	31,1	19	12,9	5,7	8	1,3	12	-	8	15
03099-12-1060612187	C	bezpečnostní modrá RAL 5017	6	M12x1,5	12	48,4	31,1	19	12,9	5,7	8	1,8	12	-	8	15
03099-12-1060812187	C	bezpečnostní modrá RAL 5017	8	M12x1,5	12	48,4	31,1	19	12,9	5,7	8	2,3	12	-	8	15
03099-12-106061687	C	bezpečnostní modrá RAL 5017	6	M16	16	62,3	41,5	26	16,6	7	10	1,8	16	-	15	35
03099-12-106081687	C	bezpečnostní modrá RAL 5017	8	M16	16	62,3	41,5	26	16,6	7	10	2,3	16	-	15	35
03099-12-106101687	C	bezpečnostní modrá RAL 5017	10	M16	16	62,3	41,5	26	16,6	7	10	2,8	16	-	15	35
03099-12-1060616187	C	bezpečnostní modrá RAL 5017	6	M16x1,5	16	62,3	41,5	26	16,6	7	10	1,8	16	-	15	35
03099-12-1060816187	C	bezpečnostní modrá RAL 5017	8	M16x1,5	16	62,3	41,5	26	16,6	7	10	2,3	16	-	15	35
03099-12-1061016187	C	bezpečnostní modrá RAL 5017	10	M16x1,5	16	62,3	41,5	26	16,6	7	10	2,8	16	-	15	35
03099-12-106082087	C	bezpečnostní modrá RAL 5017	8	M20	20	72,3	51,3	30	20,5	8,5	12	2,3	20	-	20	60
03099-12-106102087	C	bezpečnostní modrá RAL 5017	10	M20	20	72,3	51,3	30	20,5	8,5	12	2,8	20	-	20	60
03099-12-106122087	C	bezpečnostní modrá RAL 5017	12	M20	20	72,3	51,3	30	20,5	8,5	12	3	20	-	20	60
03099-12-1060820187	C	bezpečnostní modrá RAL 5017	8	M20x1,5	20	72,3	51,3	30	20,5	8,5	12	2,3	20	-	20	60
03099-12-1061020187	C	bezpečnostní modrá RAL 5017	10	M20x1,5	20	72,3	51,3	30	20,5	8,5	12	2,8	20	-	20	60
03099-12-1061220187	C	bezpečnostní modrá RAL 5017	12	M20x1,5	20	72,3	51,3	30	20,5	8,5	12	3	20	-	20	60
03099-12-106041088	C	světle šedá RAL 7035	4	M10	10	39,5	26,3	15	10,9	4,9	6	1	10	-	8	14
03099-12-106051088	C	světle šedá RAL 7035	5	M10	10	39,5	26,3	15	10,9	4,9	6	1,3	10	-	8	14
03099-12-106061088	C	světle šedá RAL 7035	6	M10	10	39,5	26,3	15	10,9	4,9	6	1,8	10	-	8	14
03099-12-1060410188	C	světle šedá RAL 7035	4	M10x1	10	39,5	26,3	15	10,9	4,9	6	1	10	-	8	14
03099-12-1060510188	C	světle šedá RAL 7035	5	M10x1	10	39,5	26,3	15	10,9	4,9	6	1,3	10	-	8	14
03099-12-1060610188	C	světle šedá RAL 7035	6	M10x1	10	39,5	26,3	15	10,9	4,9	6	1,8	10	-	8	14
03099-12-106051288	C	světle šedá RAL 7035	5	M12	12	48,4	31,1	19	12,9	5,7	8	1,3	12	-	8	15
03099-12-106061288	C	světle šedá RAL 7035	6	M12	12	48,4	31,1	19	12,9	5,7	8	1,8	12	-	8	15
03099-12-106081288	C	světle šedá RAL 7035	8	M12	12	48,4	31,1	19	12,9	5,7	8	2,3	12	-	8	15
03099-12-1060512188	C	světle šedá RAL 7035	5	M12x1,5	12	48,4	31,1	19	12,9	5,7	8	1,3	12	-	8	15
03099-12-1060612188	C	světle šedá RAL 7035	6	M12x1,5	12	48,4	31,1	19	12,9	5,7	8	1,8	12	-	8	15
03099-12-1060812188	C	světle šedá RAL 7035	8	M12x1,5	12	48,4	31,1	19	12,9	5,7	8	2,3	12	-	8	15
03099-12-106061688	C	světle šedá RAL 7035	6	M16	16	62,3	41,5	26	16,6	7	10	1,8	16	-	15	35
03099-12-106081688	C	světle šedá RAL 7035	8	M16	16	62,3	41,5	26	16,6	7	10	2,3	16	-	15	35
03099-12-106101688	C	světle šedá RAL 7035	10	M16	16	62,3	41,5	26	16,6	7	10	2,8	16	-	15	35
03099-12-1060616188	C	světle šedá RAL 7035	6	M16x1,5	16	62,3	41,5	26	16,6	7	10	1,8	16	-	15	35
03099-12-1060816188	C	světle šedá RAL 7035	8	M16x1,5	16	62,3	41,5	26	16,6	7	10	2,3	16	-	15	35
03099-12-1061016188	C	světle šedá RAL 7035	10	M16x1,5	16	62,3	41,5	26	16,6	7	10	2,8	16	-	15	35
03099-12-106082088	C	světle šedá RAL 7035	8	M20	20	72,3	51,3	30	20,5	8,5	12	2,3	20	-	20	60
03099-12-106102088	C	světle šedá RAL 7035	10	M20	20	72,3	51,3	30	20,5	8,5	12	2,8	20	-	20	60
03099-12-106122088	C	světle šedá RAL 7035	12	M20	20	72,3	51,3	30	20,5	8,5	12	3	20	-	20	60
03099-12-1060820188	C	světle šedá RAL 7035	8	M20x1,5	20	72,3	51,3	30	20,5	8,5	12	2,3	20	-	20	60
03099-12-1061020188	C	světle šedá RAL 7035	10	M20x1,5	20	72,3	51,3	30	20,5	8,5	12	2,8	20	-	20	60
03099-12-1061220188	C	světle šedá RAL 7035	12	M20x1,5	20	72,3	51,3	30	20,5	8,5	12	3	20	-	20	60
03099-12-1070410	D	tmavošedá RAL 7021	4	M10	10	39,5	26,3	15	10,9	4,9	6	1	10	17	8	14
03099-12-1070510	D	tmavošedá RAL 7021	5	M10	10	39,5	26,3	15	10,9	4,9	6	1,3	10	17	8	14
03099-12-1070610	D	tmavošedá RAL 7021	6	M10	10	39,5	26,3	15	10,9	4,9	6	1,8	10	17	8	14
03099-12-10704101	D	tmavošedá RAL 7021	4	M10x1	10	39,5	26,3	15	10,9	4,9	6	1	10	17	8	14
03099-12-10705101	D	tmavošedá RAL 7021	5	M10x1	10	39,5	26,3	15	10,9	4,9	6	1,3	10	17	8	14
03099-12-10706101	D	tmavošedá RAL 7021	6	M10x1	10	39,5	26,3	15	10,9	4,9	6	1,8	10	17	8	14
03099-12-1070512	D	tmavošedá RAL 7021	5	M12	12	48,4	31,1	19	12,9	5,7	8	1,3	12	19	8	15
03099-12-1070612	D	tmavošedá RAL 7021	6	M12	12	48,4	31,1	19	12,9	5,7	8	1,8	12	19	8	15
03099-12-1070812	D	tmavošedá RAL 7021	8	M12	12	48,4	31,1	19	12,9	5,7	8	2,3	12	19	8	15
03099-12-10705121	D	tmavošedá RAL 7021	5	M12x1,5	12	48,4	31,1	19	12,9	5,7	8	1,3	12	19	8	15
03099-12-10706121	D	tmavošedá RAL 7021	6	M12x1,5	12	48,4	31,1	19	12,9	5,7	8	1,8	12	19	8	15
03099-12-10708121	D	tmavošedá RAL 7021	8	M12x1,5	12	48,4	31,1	19	12,9	5,7	8	2,3	12	19	8	15
03099-12-1070616	D	tmavošedá RAL 7021	6	M16	16	62,3	41,5	26	16,6	7	10	1,8	16	24	15	35
03099-12-1070816	D	tmavošedá RAL 7021	8	M16	16	62,3	41,5	26	16,6	7	10	2,3	16	24	15	35
03099-12-1071016	D	tmavošedá RAL 7021	10	M16	16	62,3	41,5	26	16,6	7	10	2,8	16	24	15	35
03099-12-10706161	D	tmavošedá RAL 7021	6	M16x1,5	16	62,3	41,5	26	16,6	7	10	1,8	16	24	15	35
03099-12-10708161	D	tmavošedá RAL 7021	8	M16x1,5	16	62,3	41,5	26	16,6	7	10	2,3	16	24	15	35
03099-12-10710161	D	tmavošedá RAL 7021	10	M16x1,5	16	62,3	41,5	26	16,6	7	10	2,8	16	24	15	35
03099-12-1070820	D	tmavošedá RAL 7021	8	M20	20	72,3	51,3	30	20,5	8,5	12	2,3	20	30	20	60
03099-12-1071020	D	tmavošedá RAL 7021	10	M20	20	72,3	51,3	30	20,5	8,5	12	2,8	20	30	20	60

03099-12 Aretační čepy ovládané páčkou se šestihranem, z nerezové oceli šestihranem



Přehled zboží

Objednáací číslo	Provedení	Barva komponenty	D	D1	D2	L	L1	L3	B	B1	H	F x 30°	SW1	SW2	Síla pružiny začátek F1 cca N	Síla pružiny konec F2 cca N
03099-12-1071220	D	tmavošedá RAL 7021	12	M20	20	72,3	51,3	30	20,5	8,5	12	3	20	30	20	60
03099-12-10708201	D	tmavošedá RAL 7021	8	M20x1,5	20	72,3	51,3	30	20,5	8,5	12	2,3	20	30	20	60
03099-12-10710201	D	tmavošedá RAL 7021	10	M20x1,5	20	72,3	51,3	30	20,5	8,5	12	2,8	20	30	20	60
03099-12-10712201	D	tmavošedá RAL 7021	12	M20x1,5	20	72,3	51,3	30	20,5	8,5	12	3	20	30	20	60
03099-12-10704102	D	čistě oranžová RAL 2004	4	M10	10	39,5	26,3	15	10,9	4,9	6	1	10	17	8	14
03099-12-10705102	D	čistě oranžová RAL 2004	5	M10	10	39,5	26,3	15	10,9	4,9	6	1,3	10	17	8	14
03099-12-10706102	D	čistě oranžová RAL 2004	6	M10	10	39,5	26,3	15	10,9	4,9	6	1,8	10	17	8	14
03099-12-107041012	D	čistě oranžová RAL 2004	4	M10x1	10	39,5	26,3	15	10,9	4,9	6	1	10	17	8	14
03099-12-107051012	D	čistě oranžová RAL 2004	5	M10x1	10	39,5	26,3	15	10,9	4,9	6	1,3	10	17	8	14
03099-12-107061012	D	čistě oranžová RAL 2004	6	M10x1	10	39,5	26,3	15	10,9	4,9	6	1,8	10	17	8	14
03099-12-10705122	D	čistě oranžová RAL 2004	5	M12	12	48,4	31,1	19	12,9	5,7	8	1,3	12	19	8	15
03099-12-10706122	D	čistě oranžová RAL 2004	6	M12	12	48,4	31,1	19	12,9	5,7	8	1,8	12	19	8	15
03099-12-10708122	D	čistě oranžová RAL 2004	8	M12	12	48,4	31,1	19	12,9	5,7	8	2,3	12	19	8	15
03099-12-107051212	D	čistě oranžová RAL 2004	5	M12x1,5	12	48,4	31,1	19	12,9	5,7	8	1,3	12	19	8	15
03099-12-107061212	D	čistě oranžová RAL 2004	6	M12x1,5	12	48,4	31,1	19	12,9	5,7	8	1,8	12	19	8	15
03099-12-107081212	D	čistě oranžová RAL 2004	8	M12x1,5	12	48,4	31,1	19	12,9	5,7	8	2,3	12	19	8	15
03099-12-10706162	D	čistě oranžová RAL 2004	6	M16	16	62,3	41,5	26	16,6	7	10	1,8	16	24	15	35
03099-12-10708162	D	čistě oranžová RAL 2004	8	M16	16	62,3	41,5	26	16,6	7	10	2,3	16	24	15	35
03099-12-10710162	D	čistě oranžová RAL 2004	10	M16	16	62,3	41,5	26	16,6	7	10	2,8	16	24	15	35
03099-12-107061612	D	čistě oranžová RAL 2004	6	M16x1,5	16	62,3	41,5	26	16,6	7	10	1,8	16	24	15	35
03099-12-107081612	D	čistě oranžová RAL 2004	8	M16x1,5	16	62,3	41,5	26	16,6	7	10	2,3	16	24	15	35
03099-12-107101612	D	čistě oranžová RAL 2004	10	M16x1,5	16	62,3	41,5	26	16,6	7	10	2,8	16	24	15	35
03099-12-10708202	D	čistě oranžová RAL 2004	8	M20	20	72,3	51,3	30	20,5	8,5	12	2,3	20	30	20	60
03099-12-10710202	D	čistě oranžová RAL 2004	10	M20	20	72,3	51,3	30	20,5	8,5	12	2,8	20	30	20	60
03099-12-10712202	D	čistě oranžová RAL 2004	12	M20	20	72,3	51,3	30	20,5	8,5	12	3	20	30	20	60
03099-12-107082012	D	čistě oranžová RAL 2004	8	M20x1,5	20	72,3	51,3	30	20,5	8,5	12	2,3	20	30	20	60
03099-12-107102012	D	čistě oranžová RAL 2004	10	M20x1,5	20	72,3	51,3	30	20,5	8,5	12	2,8	20	30	20	60
03099-12-107122012	D	čistě oranžová RAL 2004	12	M20x1,5	20	72,3	51,3	30	20,5	8,5	12	3	20	30	20	60
03099-12-107041016	D	řepkově žlutá RAL 1021	4	M10	10	39,5	26,3	15	10,9	4,9	6	1	10	17	8	14
03099-12-107051016	D	řepkově žlutá RAL 1021	5	M10	10	39,5	26,3	15	10,9	4,9	6	1,3	10	17	8	14
03099-12-107061016	D	řepkově žlutá RAL 1021	6	M10	10	39,5	26,3	15	10,9	4,9	6	1,8	10	17	8	14
03099-12-1070410116	D	řepkově žlutá RAL 1021	4	M10x1	10	39,5	26,3	15	10,9	4,9	6	1	10	17	8	14
03099-12-1070510116	D	řepkově žlutá RAL 1021	5	M10x1	10	39,5	26,3	15	10,9	4,9	6	1,3	10	17	8	14
03099-12-1070610116	D	řepkově žlutá RAL 1021	6	M10x1	10	39,5	26,3	15	10,9	4,9	6	1,8	10	17	8	14
03099-12-107051216	D	řepkově žlutá RAL 1021	5	M12	12	48,4	31,1	19	12,9	5,7	8	1,3	12	19	8	15
03099-12-107061216	D	řepkově žlutá RAL 1021	6	M12	12	48,4	31,1	19	12,9	5,7	8	1,8	12	19	8	15
03099-12-107081216	D	řepkově žlutá RAL 1021	8	M12	12	48,4	31,1	19	12,9	5,7	8	2,3	12	19	8	15
03099-12-1070512116	D	řepkově žlutá RAL 1021	5	M12x1,5	12	48,4	31,1	19	12,9	5,7	8	1,3	12	19	8	15
03099-12-1070612116	D	řepkově žlutá RAL 1021	6	M12x1,5	12	48,4	31,1	19	12,9	5,7	8	1,8	12	19	8	15
03099-12-1070812116	D	řepkově žlutá RAL 1021	8	M12x1,5	12	48,4	31,1	19	12,9	5,7	8	2,3	12	19	8	15
03099-12-107061616	D	řepkově žlutá RAL 1021	6	M16	16	62,3	41,5	26	16,6	7	10	1,8	16	24	15	35
03099-12-107081616	D	řepkově žlutá RAL 1021	8	M16	16	62,3	41,5	26	16,6	7	10	2,3	16	24	15	35
03099-12-107101616	D	řepkově žlutá RAL 1021	10	M16	16	62,3	41,5	26	16,6	7	10	2,8	16	24	15	35
03099-12-1070616116	D	řepkově žlutá RAL 1021	6	M16x1,5	16	62,3	41,5	26	16,6	7	10	1,8	16	24	15	35
03099-12-1070816116	D	řepkově žlutá RAL 1021	8	M16x1,5	16	62,3	41,5	26	16,6	7	10	2,3	16	24	15	35
03099-12-1071016116	D	řepkově žlutá RAL 1021	10	M16x1,5	16	62,3	41,5	26	16,6	7	10	2,8	16	24	15	35
03099-12-107082016	D	řepkově žlutá RAL 1021	8	M20	20	72,3	51,3	30	20,5	8,5	12	2,3	20	30	20	60
03099-12-107102016	D	řepkově žlutá RAL 1021	10	M20	20	72,3	51,3	30	20,5	8,5	12	2,8	20	30	20	60
03099-12-107122016	D	řepkově žlutá RAL 1021	12	M20	20	72,3	51,3	30	20,5	8,5	12	3	20	30	20	60
03099-12-1070820116	D	řepkově žlutá RAL 1021	8	M20x1,5	20	72,3	51,3	30	20,5	8,5	12	2,3	20	30	20	60
03099-12-1071020116	D	řepkově žlutá RAL 1021	10	M20x1,5	20	72,3	51,3	30	20,5	8,5	12	2,8	20	30	20	60
03099-12-1071220116	D	řepkově žlutá RAL 1021	12	M20x1,5	20	72,3	51,3	30	20,5	8,5	12	3	20	30	20	60
03099-12-107041084	D	bezpečnostní červená RAL 3020	4	M10	10	39,5	26,3	15	10,9	4,9	6	1	10	17	8	14
03099-12-107051084	D	bezpečnostní červená RAL 3020	5	M10	10	39,5	26,3	15	10,9	4,9	6	1,3	10	17	8	14
03099-12-107061084	D	bezpečnostní červená RAL 3020	6	M10	10	39,5	26,3	15	10,9	4,9	6	1,8	10	17	8	14
03099-12-1070410184	D	bezpečnostní červená RAL 3020	4	M10x1	10	39,5	26,3	15	10,9	4,9	6	1	10	17	8	14
03099-12-1070510184	D	bezpečnostní červená RAL 3020	5	M10x1	10	39,5	26,3	15	10,9	4,9	6	1,3	10	17	8	14
03099-12-1070610184	D	bezpečnostní červená RAL 3020	6	M10x1	10	39,5	26,3	15	10,9	4,9	6	1,8	10	17	8	14
03099-12-107051284	D	bezpečnostní červená RAL 3020	5	M12	12	48,4	31,1	19	12,9	5,7	8	1,3	12	19	8	15
03099-12-107061284	D	bezpečnostní červená RAL 3020	6	M12	12	48,4	31,1	19	12,9	5,7	8	1,8	12	19	8	15
03099-12-107081284	D	bezpečnostní červená RAL 3020	8	M12	12	48,4	31,1	19	12,9	5,7	8	2,3	12	19	8	15
03099-12-1070512184	D	bezpečnostní červená RAL 3020	5	M12x1,5	12	48,4	31,1	19	12,9	5,7	8	1,3	12	19	8	15
03099-12-1070612184	D	bezpečnostní červená RAL 3020	6	M12x1,5	12	48,4	31,1	19	12,9	5,7	8	1,8	12	19	8	15
03099-12-1070812184	D	bezpečnostní červená RAL 3020	8	M12x1,5	12	48,4	31,1	19	12,9	5,7	8	2,3	12	19	8	15

03099-12 Aretační čepy ovládané páčkou se šestihranem, z nerezové oceli šestihranem



Přehled zboží

Objednáací číslo	Provedení	Barva komponenty	D	D1	D2	L	L1	L3	B	B1	H	F x 30°	SW1	SW2	Síla pružiny začátek F1 cca N	Síla pružiny konec F2 cca N
03099-12-107061684	D	bezpečnostní červená RAL 3020	6	M16	16	62,3	41,5	26	16,6	7	10	1,8	16	24	15	35
03099-12-107081684	D	bezpečnostní červená RAL 3020	8	M16	16	62,3	41,5	26	16,6	7	10	2,3	16	24	15	35
03099-12-107101684	D	bezpečnostní červená RAL 3020	10	M16	16	62,3	41,5	26	16,6	7	10	2,8	16	24	15	35
03099-12-1070616184	D	bezpečnostní červená RAL 3020	6	M16x1,5	16	62,3	41,5	26	16,6	7	10	1,8	16	24	15	35
03099-12-1070816184	D	bezpečnostní červená RAL 3020	8	M16x1,5	16	62,3	41,5	26	16,6	7	10	2,3	16	24	15	35
03099-12-1071016184	D	bezpečnostní červená RAL 3020	10	M16x1,5	16	62,3	41,5	26	16,6	7	10	2,8	16	24	15	35
03099-12-107082084	D	bezpečnostní červená RAL 3020	8	M20	20	72,3	51,3	30	20,5	8,5	12	2,3	20	30	20	60
03099-12-107102084	D	bezpečnostní červená RAL 3020	10	M20	20	72,3	51,3	30	20,5	8,5	12	2,8	20	30	20	60
03099-12-107122084	D	bezpečnostní červená RAL 3020	12	M20	20	72,3	51,3	30	20,5	8,5	12	3	20	30	20	60
03099-12-1070820184	D	bezpečnostní červená RAL 3020	8	M20x1,5	20	72,3	51,3	30	20,5	8,5	12	2,3	20	30	20	60
03099-12-1071020184	D	bezpečnostní červená RAL 3020	10	M20x1,5	20	72,3	51,3	30	20,5	8,5	12	2,8	20	30	20	60
03099-12-1071220184	D	bezpečnostní červená RAL 3020	12	M20x1,5	20	72,3	51,3	30	20,5	8,5	12	3	20	30	20	60
03099-12-107041086	D	signální zelená RAL 6032	4	M10	10	39,5	26,3	15	10,9	4,9	6	1	10	17	8	14
03099-12-107051086	D	signální zelená RAL 6032	5	M10	10	39,5	26,3	15	10,9	4,9	6	1,3	10	17	8	14
03099-12-107061086	D	signální zelená RAL 6032	6	M10	10	39,5	26,3	15	10,9	4,9	6	1,8	10	17	8	14
03099-12-1070410186	D	signální zelená RAL 6032	4	M10x1	10	39,5	26,3	15	10,9	4,9	6	1	10	17	8	14
03099-12-1070510186	D	signální zelená RAL 6032	5	M10x1	10	39,5	26,3	15	10,9	4,9	6	1,3	10	17	8	14
03099-12-1070610186	D	signální zelená RAL 6032	6	M10x1	10	39,5	26,3	15	10,9	4,9	6	1,8	10	17	8	14
03099-12-107051286	D	signální zelená RAL 6032	5	M12	12	48,4	31,1	19	12,9	5,7	8	1,3	12	19	8	15
03099-12-107061286	D	signální zelená RAL 6032	6	M12	12	48,4	31,1	19	12,9	5,7	8	1,8	12	19	8	15
03099-12-107081286	D	signální zelená RAL 6032	8	M12	12	48,4	31,1	19	12,9	5,7	8	2,3	12	19	8	15
03099-12-1070512186	D	signální zelená RAL 6032	5	M12x1,5	12	48,4	31,1	19	12,9	5,7	8	1,3	12	19	8	15
03099-12-1070612186	D	signální zelená RAL 6032	6	M12x1,5	12	48,4	31,1	19	12,9	5,7	8	1,8	12	19	8	15
03099-12-1070812186	D	signální zelená RAL 6032	8	M12x1,5	12	48,4	31,1	19	12,9	5,7	8	2,3	12	19	8	15
03099-12-107061686	D	signální zelená RAL 6032	6	M16	16	62,3	41,5	26	16,6	7	10	1,8	16	24	15	35
03099-12-107081686	D	signální zelená RAL 6032	8	M16	16	62,3	41,5	26	16,6	7	10	2,3	16	24	15	35
03099-12-107101686	D	signální zelená RAL 6032	10	M16	16	62,3	41,5	26	16,6	7	10	2,8	16	24	15	35
03099-12-1070616186	D	signální zelená RAL 6032	6	M16x1,5	16	62,3	41,5	26	16,6	7	10	1,8	16	24	15	35
03099-12-1070816186	D	signální zelená RAL 6032	8	M16x1,5	16	62,3	41,5	26	16,6	7	10	2,3	16	24	15	35
03099-12-1071016186	D	signální zelená RAL 6032	10	M16x1,5	16	62,3	41,5	26	16,6	7	10	2,8	16	24	15	35
03099-12-107082086	D	signální zelená RAL 6032	8	M20	20	72,3	51,3	30	20,5	8,5	12	2,3	20	30	20	60
03099-12-107102086	D	signální zelená RAL 6032	10	M20	20	72,3	51,3	30	20,5	8,5	12	2,8	20	30	20	60
03099-12-107122086	D	signální zelená RAL 6032	12	M20	20	72,3	51,3	30	20,5	8,5	12	3	20	30	20	60
03099-12-1070820186	D	signální zelená RAL 6032	8	M20x1,5	20	72,3	51,3	30	20,5	8,5	12	2,3	20	30	20	60
03099-12-1071020186	D	signální zelená RAL 6032	10	M20x1,5	20	72,3	51,3	30	20,5	8,5	12	2,8	20	30	20	60
03099-12-1071220186	D	signální zelená RAL 6032	12	M20x1,5	20	72,3	51,3	30	20,5	8,5	12	3	20	30	20	60
03099-12-107041087	D	bezpečnostní modrá RAL 5017	4	M10	10	39,5	26,3	15	10,9	4,9	6	1	10	17	8	14
03099-12-107051087	D	bezpečnostní modrá RAL 5017	5	M10	10	39,5	26,3	15	10,9	4,9	6	1,3	10	17	8	14
03099-12-107061087	D	bezpečnostní modrá RAL 5017	6	M10	10	39,5	26,3	15	10,9	4,9	6	1,8	10	17	8	14
03099-12-1070410187	D	bezpečnostní modrá RAL 5017	4	M10x1	10	39,5	26,3	15	10,9	4,9	6	1	10	17	8	14
03099-12-1070510187	D	bezpečnostní modrá RAL 5017	5	M10x1	10	39,5	26,3	15	10,9	4,9	6	1,3	10	17	8	14
03099-12-1070610187	D	bezpečnostní modrá RAL 5017	6	M10x1	10	39,5	26,3	15	10,9	4,9	6	1,8	10	17	8	14
03099-12-107051287	D	bezpečnostní modrá RAL 5017	5	M12	12	48,4	31,1	19	12,9	5,7	8	1,3	12	19	8	15
03099-12-107061287	D	bezpečnostní modrá RAL 5017	6	M12	12	48,4	31,1	19	12,9	5,7	8	1,8	12	19	8	15
03099-12-107081287	D	bezpečnostní modrá RAL 5017	8	M12	12	48,4	31,1	19	12,9	5,7	8	2,3	12	19	8	15
03099-12-1070512187	D	bezpečnostní modrá RAL 5017	5	M12x1,5	12	48,4	31,1	19	12,9	5,7	8	1,3	12	19	8	15
03099-12-1070612187	D	bezpečnostní modrá RAL 5017	6	M12x1,5	12	48,4	31,1	19	12,9	5,7	8	1,8	12	19	8	15
03099-12-1070812187	D	bezpečnostní modrá RAL 5017	8	M12x1,5	12	48,4	31,1	19	12,9	5,7	8	2,3	12	19	8	15
03099-12-107061687	D	bezpečnostní modrá RAL 5017	6	M16	16	62,3	41,5	26	16,6	7	10	1,8	16	24	15	35
03099-12-107081687	D	bezpečnostní modrá RAL 5017	8	M16	16	62,3	41,5	26	16,6	7	10	2,3	16	24	15	35
03099-12-107101687	D	bezpečnostní modrá RAL 5017	10	M16	16	62,3	41,5	26	16,6	7	10	2,8	16	24	15	35
03099-12-1070616187	D	bezpečnostní modrá RAL 5017	6	M16x1,5	16	62,3	41,5	26	16,6	7	10	1,8	16	24	15	35
03099-12-1070816187	D	bezpečnostní modrá RAL 5017	8	M16x1,5	16	62,3	41,5	26	16,6	7	10	2,3	16	24	15	35
03099-12-1071016187	D	bezpečnostní modrá RAL 5017	10	M16x1,5	16	62,3	41,5	26	16,6	7	10	2,8	16	24	15	35
03099-12-107082087	D	bezpečnostní modrá RAL 5017	8	M20	20	72,3	51,3	30	20,5	8,5	12	2,3	20	30	20	60
03099-12-107102087	D	bezpečnostní modrá RAL 5017	10	M20	20	72,3	51,3	30	20,5	8,5	12	2,8	20	30	20	60
03099-12-107122087	D	bezpečnostní modrá RAL 5017	12	M20	20	72,3	51,3	30	20,5	8,5	12	3	20	30	20	60
03099-12-1070820187	D	bezpečnostní modrá RAL 5017	8	M20x1,5	20	72,3	51,3	30	20,5	8,5	12	2,3	20	30	20	60
03099-12-1071020187	D	bezpečnostní modrá RAL 5017	10	M20x1,5	20	72,3	51,3	30	20,5	8,5	12	2,8	20	30	20	60
03099-12-1071220187	D	bezpečnostní modrá RAL 5017	12	M20x1,5	20	72,3	51,3	30	20,5	8,5	12	3	20	30	20	60
03099-12-107041088	D	světle šedá RAL 7035	4	M10	10	39,5	26,3	15	10,9	4,9	6	1	10	17	8	14
03099-12-107051088	D	světle šedá RAL 7035	5	M10	10	39,5	26,3	15	10,9	4,9	6	1,3	10	17	8	14
03099-12-107061088	D	světle šedá RAL 7035	6	M10	10	39,5	26,3	15	10,9	4,9	6	1,8	10	17	8	14
03099-12-1070410188	D	světle šedá RAL 7035	4	M10x1	10	39,5	26,3	15	10,9	4,9	6	1	10	17	8	14

Přehled zboží

Objednáací číslo	Provedení	Barva komponenty	D	D1	D2	L	L1	L3	B	B1	H	F x 30°	SW1	SW2	Síla pružiny začátek F1 cca N	Síla pružiny konec F2 cca N
03099-12-1070510188	D	světle šedá RAL 7035	5	M10x1	10	39,5	26,3	15	10,9	4,9	6	1,3	10	17	8	14
03099-12-1070610188	D	světle šedá RAL 7035	6	M10x1	10	39,5	26,3	15	10,9	4,9	6	1,8	10	17	8	14
03099-12-107051288	D	světle šedá RAL 7035	5	M12	12	48,4	31,1	19	12,9	5,7	8	1,3	12	19	8	15
03099-12-107061288	D	světle šedá RAL 7035	6	M12	12	48,4	31,1	19	12,9	5,7	8	1,8	12	19	8	15
03099-12-107081288	D	světle šedá RAL 7035	8	M12	12	48,4	31,1	19	12,9	5,7	8	2,3	12	19	8	15
03099-12-1070512188	D	světle šedá RAL 7035	5	M12x1,5	12	48,4	31,1	19	12,9	5,7	8	1,3	12	19	8	15
03099-12-1070612188	D	světle šedá RAL 7035	6	M12x1,5	12	48,4	31,1	19	12,9	5,7	8	1,8	12	19	8	15
03099-12-1070812188	D	světle šedá RAL 7035	8	M12x1,5	12	48,4	31,1	19	12,9	5,7	8	2,3	12	19	8	15
03099-12-107061688	D	světle šedá RAL 7035	6	M16	16	62,3	41,5	26	16,6	7	10	1,8	16	24	15	35
03099-12-107081688	D	světle šedá RAL 7035	8	M16	16	62,3	41,5	26	16,6	7	10	2,3	16	24	15	35
03099-12-107101688	D	světle šedá RAL 7035	10	M16	16	62,3	41,5	26	16,6	7	10	2,8	16	24	15	35
03099-12-1070616188	D	světle šedá RAL 7035	6	M16x1,5	16	62,3	41,5	26	16,6	7	10	1,8	16	24	15	35
03099-12-1070816188	D	světle šedá RAL 7035	8	M16x1,5	16	62,3	41,5	26	16,6	7	10	2,3	16	24	15	35
03099-12-1071016188	D	světle šedá RAL 7035	10	M16x1,5	16	62,3	41,5	26	16,6	7	10	2,8	16	24	15	35
03099-12-107082088	D	světle šedá RAL 7035	8	M20	20	72,3	51,3	30	20,5	8,5	12	2,3	20	30	20	60
03099-12-107102088	D	světle šedá RAL 7035	10	M20	20	72,3	51,3	30	20,5	8,5	12	2,8	20	30	20	60
03099-12-107122088	D	světle šedá RAL 7035	12	M20	20	72,3	51,3	30	20,5	8,5	12	3	20	30	20	60
03099-12-1070820188	D	světle šedá RAL 7035	8	M20x1,5	20	72,3	51,3	30	20,5	8,5	12	2,3	20	30	20	60
03099-12-1071020188	D	světle šedá RAL 7035	10	M20x1,5	20	72,3	51,3	30	20,5	8,5	12	2,8	20	30	20	60
03099-12-1071220188	D	světle šedá RAL 7035	12	M20x1,5	20	72,3	51,3	30	20,5	8,5	12	3	20	30	20	60