



Popis

Popis výrobku:

Upínací páka s prodlouženým nákrůžkem nahrazuje šrouby, např. u trubkových spojů, a umožňuje tak upnutí a uvolnění šroubového spoje bez použití nářadí. Plastová upínací páka s ergonomickým designem úchytu nabízí velmi kvalitní, moderní vzhled v kombinaci s velmi příjemnou haptikou.

Materiál:

Ovládací páka z vysoce výkonného termoplastu vyztuženého skleněnými vlákny. Ocelové části z nerezové oceli 1.4305.

Provedení:

Úchyt páky tmavošedý, RAL 7021.
Ocelové díly bez povrchové úpravy.

Upozornění:

Doporučení pro vhodnou upínací páku je uvedeno v rozměrových tabulkách trubkových spojů.

Teplotní rozsah:

Teplota při dlouhodobém používání max. 100 °C.
Provozní teplota při krátkodobém používání max. 130 °C.

Přednosti:

Beznástrojové upínání a uvolňování potrubních spojů
Vysoká tuhost a pevnost
Nízká vlastní hmotnost
Dobrá odolnost vůči chemikáliím, mořské vodě a korozi.

Na vyžádání:

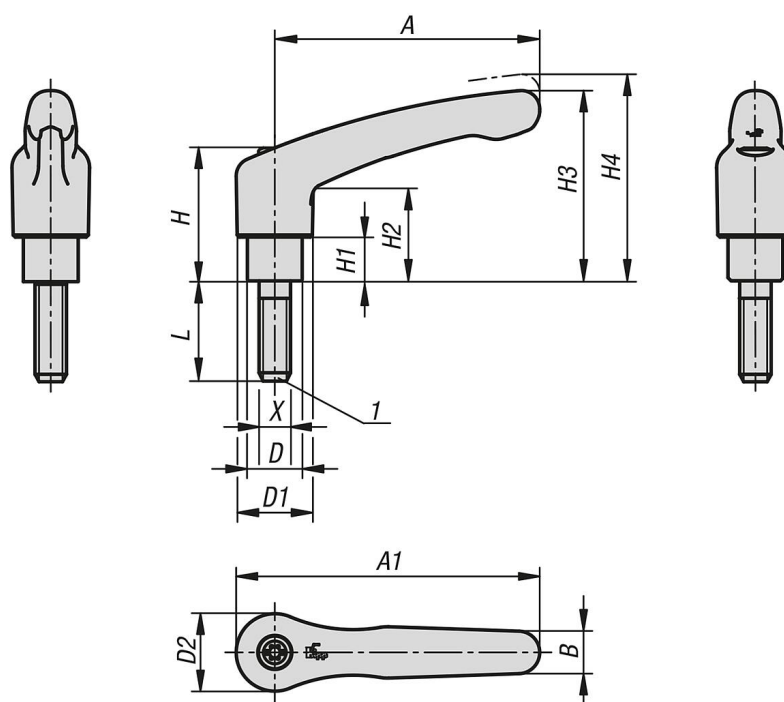
Další vnější závity, délky šroubů, barvy, jakož i nadstandardní provedení.
Na přání dodáváme rozměr "H1" za příplatek i v jiných délkách.
Plast s vysokou teplotní odolností, v tmavošedé.
Teplota při dlouhodobém používání podle IEC 216
max. 150 °C - 160 °C.
Provozní teplota při krátkodobém používání max. 250 °C.
Možnost sterilizace v páře (odolná vůči hydrolyze) a vhodná pro použití v horké vodě.

Příslušenství:

pro trubkovou spojku

Odkaz na výkres:

1) Kuželové zakončení DIN EN ISO 4753



Přehled zboží

Objednací číslo	Velikost	A	A1	B	D	D1	D2	H1	H2	H3	H4	L	X	Druh závitu	Počet zubů
06611-50-106101X16	1	39,9	46,8	7,9	10	13,2	13,8	10	20,2	36,8	41	16	M6	vnější závit	16
06611-50-106101X18	1	39,9	46,8	7,9	10	13,2	13,8	10	20,2	36,8	41	18	M6	vnější závit	16
06611-50-208141X16	2	65,2	74,8	10,5	13	18,5	19,1	14	26,1	50,1	54,6	16	M8	vnější závit	20
06611-50-208141X20	2	65,2	74,8	10,5	13	18,5	19,1	14	26,1	50,1	54,6	20	M8	vnější závit	20
06611-50-208141X25	2	65,2	74,8	10,5	13	18,5	19,1	14	26,1	50,1	54,6	25	M8	vnější závit	20