

Popis zboží/obrázky produktu

**Popis****Materiál:**

Středicí upínač ze zušlechtěné oceli.
Pružina z nerezové oceli.

Provedení:

Středicí upínač, kalený (47-53 HRC) a brynýrovaný.
Pružina bez povrchové úpravy.

Upozornění:

Středicí upínač umožňuje centrování a upínání obrobku v otvoru.

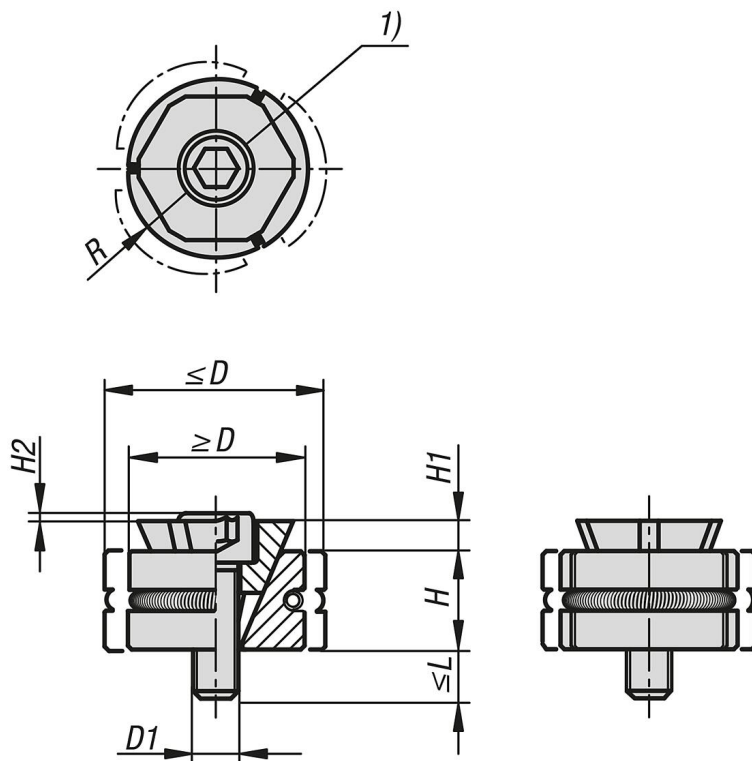
Během upínání působí upínací síla bodově ke stěně otvoru.

Odkaz na výkres:

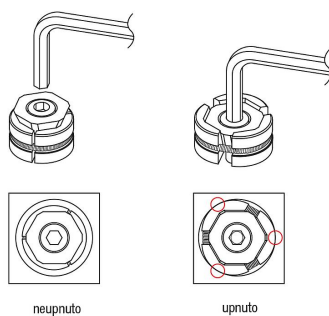
Rozměr H1 se vztahuje na výšku při D min.

1) šroub s válcovou hlavou

Výkresy



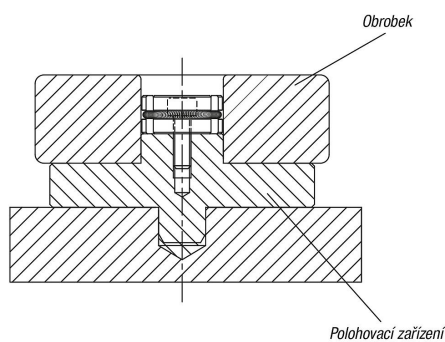
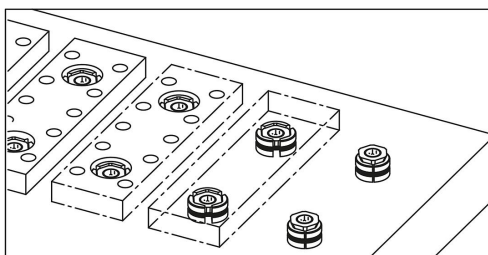
Výkresy



neupnuto

upnuto

Upozornění:
Během upínání působí upínací síla bodově ke stěně otvoru.



Přehled zboží

Objednací číslo	D min.	D max.	D1	L max.	H	H1	H2	R	Utahovací moment max. Nm	Upínací síla (kN)
03164-05-04024	19,5	24	M4x12	9,4	9	2,5	0,5	9,5	3,2	2
03164-05-06029	23,5	29	M6x18	13	13	4	0,5	11,5	10,5	5
03164-05-08036	28,5	36	M8x25	19	17	5,5	0,5	14	25	9