

Popis zboží/obrázky produktu



Popis

Materiál:

Základní těleso z polyamidu.
Klzný povrch ze syntetické plsti.

Provedení:

Základní těleso, černé.

Upozornění:

Nastavení nožek musí být provedeno bez zatížení.
Uvedená axiální statická zatížitelnost se vztahuje na šroub vyšroubovaný o 10 mm a umístěný zcela naplocho.
Nastavovací zátky nejsou vhodné jako posuvníky zátěže a nejsou určeny pro dynamické zatížení.

Lamelový tvar matice může být uzavřený nebo přerušovaný.

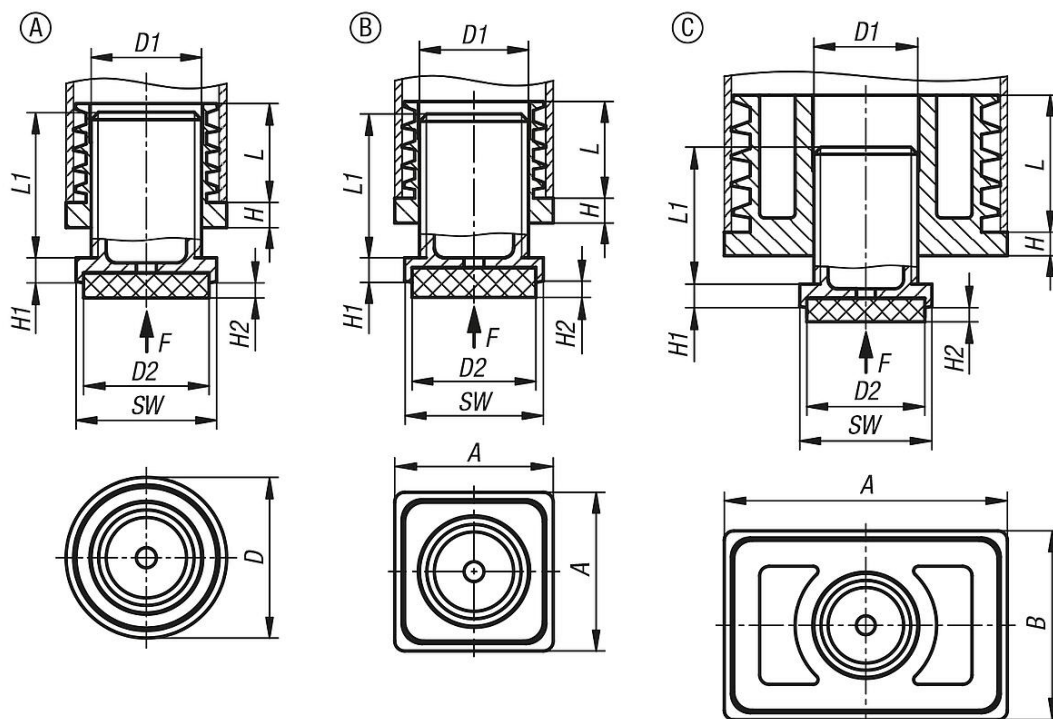
Použití:

Nastavovací zátky se používají v ocelových trubkách, v krytech trubek nebo hliníkových základových rámech v průmyslu, v obchodě a v domácnosti. Vhodné zejména pro citlivé a tvrdé podlahy, jako je kámen nebo laminát, aby se zabránilo poškrábání.

Montáž:

Montáž je možné provést ručním zatlačním zátky nebo šetrným zatlučením kladívkem.

Výkresy



Přehled zboží

Objednací číslo	Provedení 2	Provedení	Typ provedení	A	B	D	D1	D2	H	H1	H2	L	L1	SW	Zatížitelnost max. kN (jen při statickém zatížení)	Vhodné pro
27799-15-0030101529	pro kruhové trubky	A	kulatý	-	-	30	M22	25	5	5	3	19,7	29	28	3	-
27799-15-0030101560	pro kruhové trubky	A	kulatý	-	-	30	M22	25	5	5	3	19,7	60	28	3	-
27799-15-0030152029	pro kruhové trubky	A	kulatý	-	-	30	M22	25	5	5	3	27	29	28	2,5	-
27799-15-0032152029	pro kruhové trubky	A	kulatý	-	-	32	M22	25	5	5	3	19,7	29	28	3	-
27799-15-0032152060	pro kruhové trubky	A	kulatý	-	-	32	M22	25	5	5	3	19,7	60	28	3	-
27799-15-0035202529	pro kruhové trubky	A	kulatý	-	-	35	M22	25	5	5	3	29,3	29	28	3	-
27799-15-0035202560	pro kruhové trubky	A	kulatý	-	-	35	M22	25	5	5	3	29,3	60	28	3	-
27799-15-0035152029	pro kruhové trubky	A	kulatý	-	-	35	M22	25	5	5	3	29,3	29	28	3	-
27799-15-0035152060	pro kruhové trubky	A	kulatý	-	-	35	M22	25	5	5	3	29,3	60	28	3	-
27799-15-0038152029	pro kruhové trubky	A	kulatý	-	-	38	M22	25	5	5	3	29,3	29	28	3	-
27799-15-0038152060	pro kruhové trubky	A	kulatý	-	-	38	M22	25	5	5	3	29,3	60	28	3	-
27799-15-0040202529	pro kruhové trubky	A	kulatý	-	-	40	M22	25	5	5	3	29,3	29	28	3	-
27799-15-0040202560	pro kruhové trubky	A	kulatý	-	-	40	M22	25	5	5	3	29,3	60	28	3	-
27799-15-0040152029	pro kruhové trubky	A	kulatý	-	-	40	M22	25	5	5	3	29,3	29	28	3	-
27799-15-0040152060	pro kruhové trubky	A	kulatý	-	-	40	M22	25	5	5	3	29,3	60	28	3	-
27799-15-0045152031	pro kruhové trubky	A	kulatý	-	-	45	M30	25	5	5	3	29,3	31	41	3	-
27799-15-0050152031	pro kruhové trubky	A	kulatý	-	-	50	M30	25	5	5	3	29,3	31	41	3	-
27799-15-3030101529	pro čtvercové trubky	B	-	30	-	-	M22	25	5	5	3	19,5	29	28	3	-
27799-15-3030101560	pro čtvercové trubky	B	-	30	-	-	M22	25	5	5	3	19,5	60	28	3	-
27799-15-3030152029	pro čtvercové trubky	B	-	30	-	-	M22	25	5	5	3	19,5	29	28	3	-
27799-15-3030152060	pro čtvercové trubky	B	-	30	-	-	M22	25	5	5	3	19,5	60	28	3	-
27799-15-3535152029	pro čtvercové trubky	B	-	35	-	-	M22	25	5	5	3	29,3	29	28	3	-
27799-15-3535152060	pro čtvercové trubky	B	-	35	-	-	M22	25	5	5	3	29,3	60	28	3	-
27799-15-3535202529	pro čtvercové trubky	B	-	35	-	-	M22	25	5	5	3	29,3	29	28	3	-
27799-15-3535202560	pro čtvercové trubky	B	-	35	-	-	M22	25	5	5	3	29,3	60	28	3	-
27799-15-4040152029	pro čtvercové trubky	B	-	40	-	-	M22	25	5	5	3	29,3	29	28	3	-
27799-15-4040152060	pro čtvercové trubky	B	-	40	-	-	M22	25	5	5	3	29,3	60	28	3	-
27799-15-4040202529	pro čtvercové trubky	B	-	40	-	-	M22	25	5	5	3	29,3	29	28	3	-
27799-15-4040202560	pro čtvercové trubky	B	-	40	-	-	M22	25	5	5	3	29,3	60	28	3	-
27799-15-4545152029	pro čtvercové trubky	B	-	45	-	-	M22	25	5	5	3	29,3	29	28	3	-
27799-15-5050152031	pro čtvercové trubky	B	-	50	-	-	M30	25	5	5	3	29,3	31	41	3	-
27799-15-6040152029	-	C	-	60	40	-	M22	25	5	5	3	29	29	28	4	-
27799-15-6040152060	-	C	-	60	40	-	M22	25	5	5	3	29	60	28	4	-