



Quick Ship
Product Catalogue 2018

INTRODUCTION	2
Product index	5
Product options	11
Part number index	13
Technical information	15
Product datasheets	
Telescopic slides	19
Linear motion slides	99
Pocket door slides	121
Mounting kits and accessories	135
Media hardware	165
Slide & tilt system	175
How to select a slide	179
Environment	191
Limited lifetime guarantee	194
WPROWADZENIE	3
Indeks produktów	5
Opcje produktów	11
Indeks numerów części	13
Dane techniczne	16
Karty danych produktów	
Teleskopowe prowadnice	19
Prowadnice liniowe	99
Prowadnice do drzwi chowanych	121
Zestawy i akcesoria montażowe	135
Akcesoria do multimediiów	165
System wysuwania z przechyleniem	175
Jak wybrać prowadnicę	183
Środowisko	192
Ograniczona dożywnia gwarancja	195
ÚVOD	4
Rejstřík produktů	5
Varianty produktů	11
Rejstřík čísel dílů	13
Technické informace	17
Datové formuláře produktů	
Teleskopické vedení	19
Lineární vodící lišty	99
Vedení pro posuvné dveře	121
Montážní sady a příslušenství	135
Kování pro multimedia	165
Výsuvný a výklopný systém	175
Jak zvolit výsuv	187
Životní prostředí	193
Omezená záruka na dobu životnosti	196

Introduction

The most comprehensive range of off-the-shelf telescopic slides in the world.

Accuride has been at the forefront in the design and manufacture of telescopic slides and access and movement systems since 1962.

Our products ensure the smooth movement of sliding components, contributing significantly to optimum space utilization, efficient storage and easy access for repair and maintenance.

Quality

With extensive first-class manufacturing and testing facilities, we are able to offer quality components that will perform reliably over the lifetime of your product.

All our production facilities are registered to **ISO 9001:2008** with the German plant certified to both **ISO 9001:2015** and to the **ISO 14001:2009** Environmental Standard. The Accuride plant in Mexicali has an established programme that adheres to the **ISO 14001** standards and policies.

Local availability and fast delivery

Our highly successful Quick Ship Programme is designed for customers who require an off-the-shelf service.

Quick Ship covers an extensive range of slides and ancillary products and is available through the widespread Accuride sales and distribution network.

Our distribution partners, backed by Accuride's design and technical teams, are expert in recommending the right slide for integration into your product.

Please contact us for details of your local Accuride distribution partner.

This catalogue is available in print, or via our website, www.accuride-europe.com.

As market demand changes Accuride may alter the products included in the Quick Ship Programme and we reserve the right to alter specifications without notice.

Your local Accuride distributor will be able to advise you on product availability.



Największy na świecie wybór seryjnych przewodnic teleskopowych dostępnych z półki

Od 1962 roku Accuride jest liderem w projektowaniu i produkcji przewodnic teleskopowych, rozwiązań ruchomych i ułatwiających dostęp.

Nasze produkty zapewniają płynne przemieszczanie ruchomych elementów, wydawnie ułatwiając optymalne wykorzystanie przestrzeni, efektywne magazynowanie i łatwy dostęp w celu naprawy i konserwacji.

Jakość

Dysponując pierwszorzędnym parkiem maszynowym i oprzyrządowaniem testowym jesteśmy w stanie zaoferować komponenty wysokiej jakości, niezawodnie działające przez cały okres użytkowania urządzenia.

Wszystkie nasze zakłady produkcyjne spełniają wymogi normy ISO 9001:2008, natomiast zakład w Niemczech posiada certyfikaty ISO 9001:2015 i pracuje zgodnie z normą środowiskową ISO 14001:2009. Zakład Accuride w Mexicali działa według programu opartego o normy ISO 14001.

Lokalna dostępność – szybka dostawa

Nasz cieszący się dużym powodzeniem program Quick Ship jest przeznaczony dla klientów zainteresowanych dostawą gotowego produktu z magazynu.

Cały asortyment gotowych przewodnic i akcesoriów z oferty Quick Ship dostępny jest w sieci dystrybucyjnej Accuride.

Nasi dystrybutorzy, wspierani przez zespoły projektowe i techniczne Accuride, są ekspertami w doborze właściwego rodzaju przewodnicy do danego zastosowania.

Prosimy o kontakt w celu otrzymania informacji o najbliższym partnerze dystrybucyjnym Accuride.

Ten katalog jest dostępny w wersji papierowej lub na naszej witrynie internetowej www.accuride-europe.com.

W miarę zmieniających się potrzeb rynku Accuride dopasowuje asortyment produktów objętych programem Quick Ship. Zastrzegamy sobie prawo zmiany specyfikacji bez uprzedniego zawiadomienia.

Najbliższy dystrybutor Accuride chętnie poinformuje Państwa o dostępnych produktach.



Nejrozsáhlejší sortiment standardních teleskopických výsuvů na světě

Společnost Accuride je na popředí designu a výroby teleskopických výsuvů a přístupových a pohybových systémů od roku 1962.

Naše produkty zajišťují hladký pohyb vodících součástí, což významně přispívá k optimálnímu využití prostoru, efektivnímu skladování a snadnému přístupu za účelem oprav a údržby.

Kvalita

Díky rozsáhlým prvotřídními výrobními a zkušebními závodům jsme schopni nabídnout kvalitní součásti, které budou spolehlivě pracovat po dobu životnosti produktu.

Všechny naše výrobní závody jsou registrované podle normy **ISO 9001:2008** a německý závod je certifikován jak podle normy **ISO 9001:2015** tak normy **ISO 14001:2009** (Management životního prostředí).

Místní dostupnost a rychlá dodávka

Náš vysoce úspěšný program Quick Ship je navržený pro zákazníky, který požadují standardní služby.

Program Quick Ship pokrývá rozsáhlý sortiment výsuvů a pomocných produktů a je dostupný prostřednictvím prodejní a distribuční sítě Accuride.

Naši distribuční partneři, podporovaní konstrukčními a technickými týmy Accuride, vám odborně doporučí správný výsuv k začlenění do vašeho produktu.

Obráťte se na nás prosím s žádostí o údaje vašeho místního distribučního partnera Accuride.

Tento katalog je dostupný v tištěné podobě nebo na naší webové stránce www accuride-europe.com.

Jelikož trh vyžaduje změny, společnost Accuride může měnit produkty zahrnuté do programu Quick Ship a vyhrazujeme si právo na změnu specifikací bez předběžného upozornění.

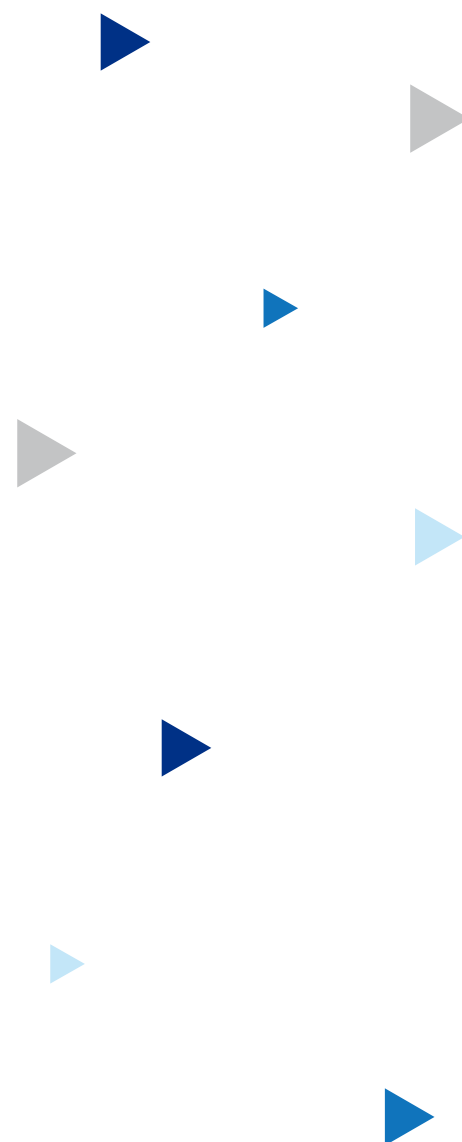
O dostupnosti produktů vás bude moci informovat váš místní distributor společnosti Accuride.



Accuride®
QUICKSHIP
PROGRAMME

Product index

Indeks produktów
Rejstřík produktů



Accuride[®]
QUICKSHIP[™]
PROGRAMME

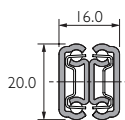
Telescopic slides

Teleskopowe prowadnice

Teleskopické vedení

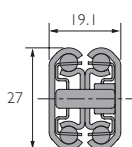
100% extension / Wysuw 100% / Výsuv 100 %

2431



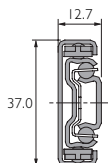
20kg **p36**

2731CL



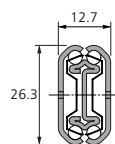
30kg **p41**

3732



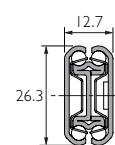
40kg **p54**

2601



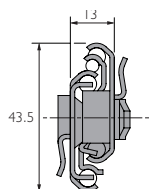
45kg **p37**

2642



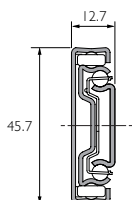
45kg **p38**

7400-50SC



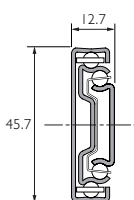
45kg **p88**

3832EC-B



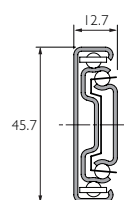
45kg **p62**

3832TR/HDTR



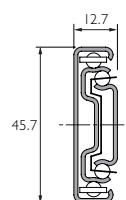
45kg **p66**

3832DO



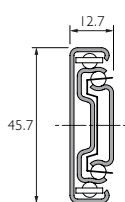
45/50kg **p60**

3832SC/HDSC



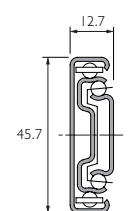
45/50kg **p64**

3832



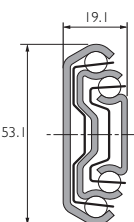
50kg **p56**

DH3832



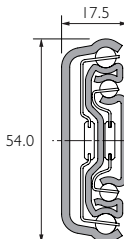
50kg **p58**

DA5321



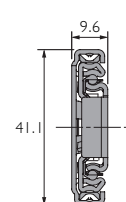
50kg **p74**

5417EC



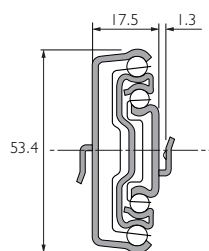
55kg **p84**

2907



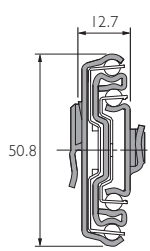
55kg **p42**

5517-50



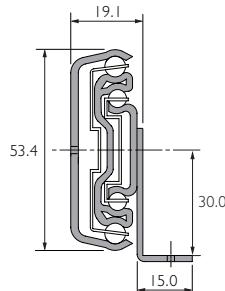
55kg **p85**

3320-50



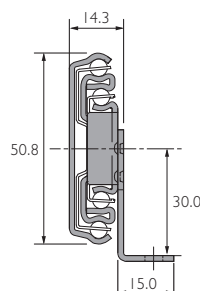
60kg **p48**

5517-60



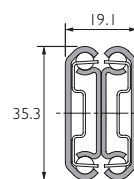
60kg **p86**

3301-60



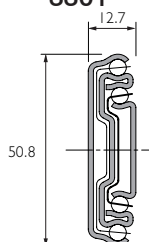
60kg **p45**

DS0330



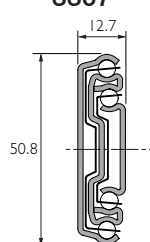
65/80kg **p25**

3301



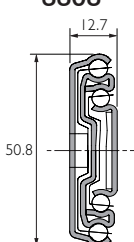
68kg **p44**

3307



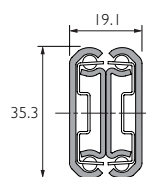
68kg **p46**

3308



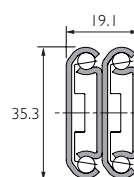
68kg **p47**

0301



70kg **p22**

0305



70kg **p23**

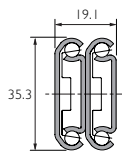
Telescopic slides

Teleskopowe prowadnice

Teleskopické vedení

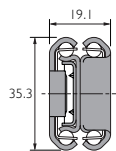
100% extension / Wysuw 100% / Výsuv 100 %

DS0305



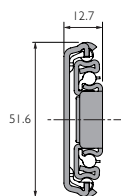
70kg **p24**

DS3031



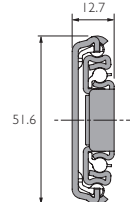
80kg **p43**

3507



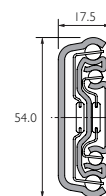
82kg **p49**

DS3557



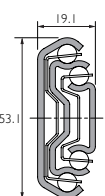
90kg **p50**

5417



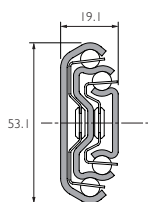
90/100kg **p83**

5343/5344



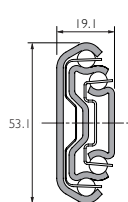
100kg **p81**

5321EC



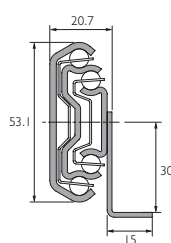
100kg **p77**

3607



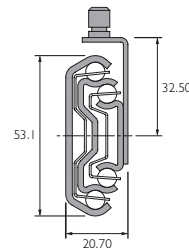
120kg **p51**

5321-60



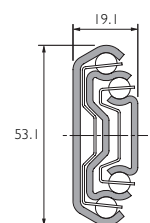
120kg **p79**

DS5322



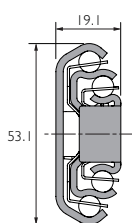
120kg **p80**

5321SC



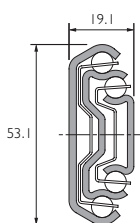
120kg **p78**

3657



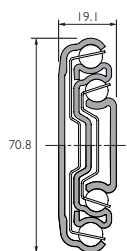
124kg **p53**

5321



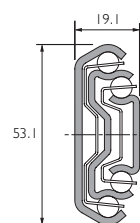
140/160kg **p76**

7957



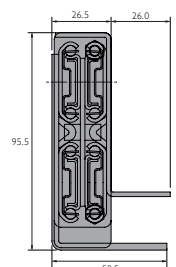
160kg **p89**

DS5321



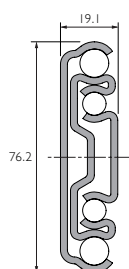
160/180kg **p75**

0522



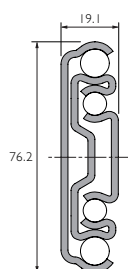
180kg **p26**

9301-E



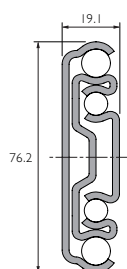
272kg **p93**

DP9301-E



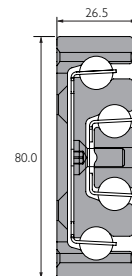
272kg **p91**

9308-E



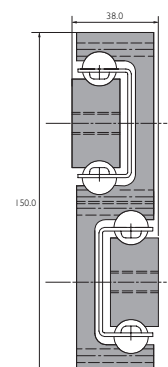
272kg **p95**

DA4160



300kg **p72**

DA4140



400/600kg **p70**

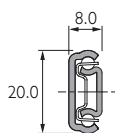
Telescopic slides

Teleskopowe prowadnice

Teleskopické vedení

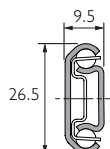
75% extension / Wysuw 75% / Výsuv 75 %

2421



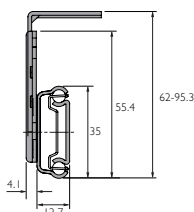
16kg p35

DS2728



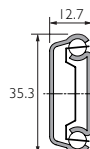
20kg p39

2109



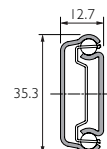
35kg p31

2132



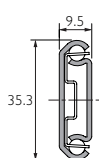
35/50kg p32

2132DO



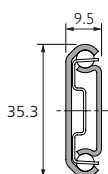
35/50kg p34

0201



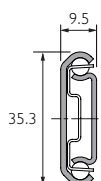
50kg p20

0204



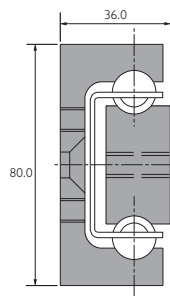
65kg p21

DS2028



60/65kg p30

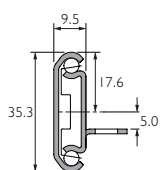
DA4120



438/550kg p70

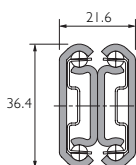
Two-way travel / Wysuw dwustronny / Oboustranný výsuv

2002



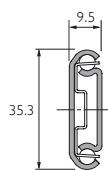
35kg p28

3630



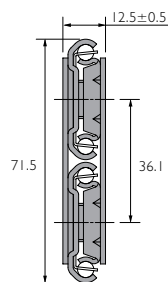
45kg p52

2026



50kg p29

6026



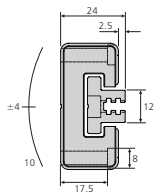
100kg p87

Linear motion slides

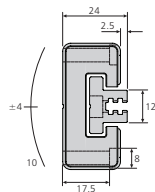
Prowadnice liniowe Lineární vodící lišty

Friction guides / Prowadnice cierne / Lineární kluzné vedení

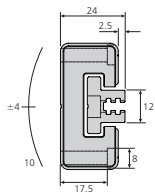
DFG115-CASSAA DFG115-CASSMA DFG115-CASSNA



50kg p100



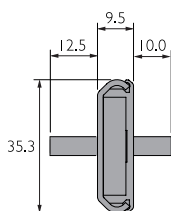
50kg p103



50kg p106

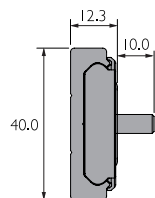
Recirculating ball guides / Wózki z kulkami obiegowymi / Lineární vedení s oběžnými kuličkami

DS0115RC



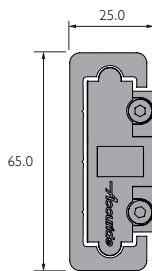
30kg p112

DA0115RC/RCH



130kg p109

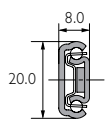
DA0116RC



360kg p114

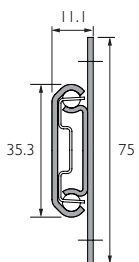
Caged ball bearing guides / Prowadnice liniowe kulkowe / Lineární kuličkové výsuvy

2415



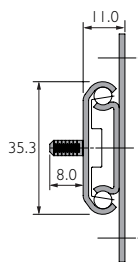
18.5kg p120

1312



60kg p119

0115RS



60kg p117

Pocket door slides

Prowadnice do drzwi chowanych Vedení pro posuvné dveře

1319	5.5kg	p128	1234	14kg	p122
1312	5.5kg	p123	1316/1319	25kg	p125
1321	14kg	p130	1432	34kg	p132

Hinge recommendations / Zalecane zawiasy / Doporučené závěsy p134

Mounting kits and accessories

Zestawy i akcesoria montażowe

Montážní sady a příslušenství

Bracket kit / Zestaw kątowników / Sada úhelníků

2109/2132/3732/3832 series p136

9301/9308/7957 p137

5321/5321EC p142

Sliding door mounting kit / Zestaw montażowy do drzwi przesuwanych / Montážní sada pro posuvné dveře p147

Mounting brackets for sliding doors / Kątowniki montażowe do drzwi przesuwanych /
Montážní úhelníky pro posuvné dveře p150

Soft close mechanism / Kątowniki montażowe do drzwi przesuwanych / Montážní úhelníky pro posuvné dveře p153

Damper mechanism / Mechanizm tłumika/ Mechanismus tlumiče p154

Locking handle kit / Uchwyt z blokadą / Madlo se zajištěním p156

Cable carriers / Uchwyt z blokadą / Madlo se zajištěním p162

Enclosure bracket kits / Uchwyt z blokadą / Madlo se zajištěním p164

Media hardware

Akcesoria do multymediów

Kování pro multimédia

Mechanical lift / Podnošnik mechaniczny / Mechanický zdvih p166

Keyboard trays / Półki klawiaturowe / Výsuvy pro klávesnice p169

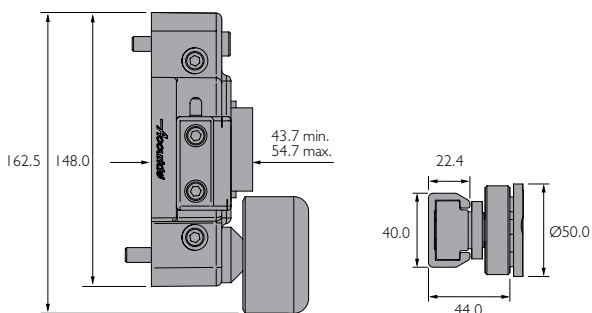
CPU holders / Uchwyty do podwieszenia CPU / Držáky na počítače p171

Slide and tilt system

System wysuwania z przechyleniem

Výsuvný a výklopný system

DA4190



p176

Product options

Opcje produktów
Možnosti produktů

Model / Model / Model	Load (kg) / Nośność Kg / Nosnost kg	Page / Strona / Strana
Hold-out (DO) / Zatrask w pozycji wysuniętej / Přidržení ve vysunuté poloze		
2109	35	31
2132DO	35/50	34
3832DO	45/50	60
Self-close (SC) / Samodociąg / Samozasunutí		
3832SC/3832HDSC	45/50	64
7400-50SC	45	88
5321SC	120	78
Soft-close (EC) / Miękkie domykanie / Samozasunutí s tlumením		
3832EC-B	45	62
5417EC	55	84
5321EC	100	77
Push-to-open (TR) / System otwierania bez uchwytu / Uvolnění výsuvu zatlačením		
3832TR/3832HDTR	45	66
Lock-in / Blokada w pozycji wsuniętej / Zajištění v zasunuté poloze		
2731CL	30	41
3308	68	47
9308-E	272	95
Lock-out / Blokada w pozycji wysuniętej / Zajištění ve vysunuté poloze		
2907	55	42
0204	65	21
3307	68	46
3308	68	47
0305	70	23
DS0305	70	24
3507	82	49
DS3557	90	50
3607	120	51
9308-E	272	95
Disconnect / Rozłączanie / Odpojení		
2109	35	31
2132	35/50	32
2132DO	35/50	34
3732	40	54
3832EC-B	45	62
3832DO	45/50	60
3832SC/3832HDSC	45/50	64

Product options

Opcje produktów Možnosti produktů

Model / Model / Model	Load (kg) / Nośność Kg / Nosnost kg	Page / Strona / Strana
3832TR/3832HDTR	45/50	66
3832	50	56
DH3832	50	58
2907	55	42
3320-50	60	48
0204	65	21
3307	68	46
3308	68	47
0305	70	23
DS0305	70	24
DS3557	90	50
3607	120	51
DS5322	120	80
3657	124	53
7957	160	89
Corrosion resistant / Odporny na korozję / Korozivzdorné		
DS2728	20	39
DS0115RC	30	112
DH3832	50	58
DA5321	50	74
DS2028	60/65	30
DA4190	65	176
DS0330	65/80	25
DS0305	70	24
DS3031	80	43
DS3557	90	50
DS5322	120	80
DA0115RC	130	109
DS5321	160/180	75
DP9301-E	272	91
DA4160	300	72
DA0116RC	360	114
DA4120	438/550	68
DA4140	400/600	70
Two-way travel / Wysuw dwustronny / Oboustranný výsuv		
2002	35	28
3606	45	52
2026	50	29
6026	100	87

Part number index

Indeks numerów części Rejstřík čísel dílů

Model	Page	Model	Page
Model	Strona	Model	Strona
Model	Strana	Model	Strana
115-0100 (DFG)	100/103/106	2002 (DZ)	28
115-0200 (DFG)	100/103/106	2026 (DZ)	29
115-CASSAA (DFG)	100	2028 (DS)	30
115-CASSMA (DFG)	103	2109 (DZ)	31
115-CASSNA (DFG)	106	2132 (DZ/DB)	32
0115-BRKTRC (DZ)	150	2132DO (DZ)	34
0115-CASSRC (DP)	109/112	2415 (DZ)	120
0115-CASSRC (DS)	109/112	2421 (DZ)	35
0115-DJIGRC (DZ)	190	2431 (DZ)	36
0115-ECRC (DP)	153	2601 (DZ)	37
0115RC (DA)	109	2642 (DZ)	38
0115RC (DS)	112	2728 (DS)	39
0115RCH (DA)	109	2731CL (DZ)	41
0115RS (DZ)	117	2907 (DZ)	42
0115-STOPRC (DA)	109	3031 (DS)	43
0115-STOPRC (DS)	112	3301 (DZ)	44
0116-BRKTRC (DS)	147	3301-60 (DZ)	45
0116-BRKT01RC (DS)	154	3307 (DZ)	46
0116-CASRC (DP)	114/147	3308 (DZ)	47
0116-CASSRC (DS)	114/147	3320-50 (DZ)	48
0116-ECAPRC-2 (DA)	147	3507 (DZ)	49
0116-ECRC (DP)	154	3557 (DS)	50
0116-FASCRC (DA)	147	3607 (DZ)	51
0116RC (DA)	114	3630 (DZ/DB)	52
0116-SUPPRC (DA)	147	3657 (DZ)	53
0116-STOPRC (DA)	114/147	3732 (DZ)	54
0201 (DZ)	20	3832 (DZ/DB/DW)	56
0204 (DZ)	21	3832 (DH)	58
0301 (DZ)	22	3832EC-B (DZ/DB)	62
0305 (DS)	24	3832DO (DZ)	60
0305 (DZ)	23	3832SC (DZ/DB/DW)	64
0330 (DS)	25	3832HDSC (DZ)	64
0522 (DZ)	26	3832TR (DZ/DB/DW)	66
1234 (DB)	122	3832HDTR (DZ)	66
1312 (DZ)	123	4120 (DA)	68
1316 (DZ)	125	4140 (DA)	70
1319 (DZ)	125/128	4160 (DA)	72
1321 (DB)	130	4190 (DA)	175
1432 (DB)	132	5321 (DA)	74

Part number index

Indeks numerów części

Rejstřík čísel dílů

Model	Page	Model	Page
Model	Strona	Model	Strona
Model	Strana	Model	Strana
5321 (DZ)	76	63480-4 (DZ)	164
5321 (DS)	75	63485-4 (DZ)	164
5321EC (DZ)	77	65050-1 (DB)	82
5321SC (DZ)	78	22409611	137
5321-60 (DZ)	79	23090221	167
5322 (DS)	80	23090421	167
5343 (DZ)	81	23090621	167
5344 (DZ)	81	23090821	167
5417 (DZ)	83	81020590	133
5417EC (DZ)	84	81020690	133
5517-50 (DZ)	85	81020790	133
5517-60 (DZ)	86	81020890	133
6026 (DZ)	87	CC5AD (DZ)	162
7400-50SC (DZ)	88	CC11-AD (DZ)	162
7957 (DZ)	89	CPUH-004 (BK/SL)	171
9301-E (DZ)	93	CPUH-005 (BK/SL)	172
9301-E (DP)	91	CPUH-201 (BK/SL)	172
9308-E (DZ)	95	HAND (DB)	156
61040 (DZ)	125	HANL (DB)	156
61050 (DZ)	125	HAN3 (DS)	156
633xx (DZ/DB/DW)	136	HAN4 (DY)	156
634xx (DZ)	137	LIFT-0019 (DB)	166
635xx (DZ)	142	TRAY-200 (CB)	169
63374-4 (DZ)	164	TRAY-201 (BK)	170
63460-4 (DZ)	164	TRAY-300 (CB)	169


This catalogue offers the most popular telescopic slides and is designed to assist you in selecting the most suitable slide for your application.

Specialist slides are available for specific applications and your local Accuride distributor or sales representative can help you in identifying the correct choice.


For specialist applications, where the slides are exposed to vibration and/or rough usage, or where frequency of access is high, the load ratings quoted may not be applicable.

2D and 3D CAD drawings and further technical information can be downloaded through www accuride-europe.com.

- Dimensions in millimetres. Please refer to 2D CAD drawings for dimensional tolerances
- All fixing positions must be used to achieve maximum load rating
- If slides are mounted horizontally (flat mount) the load rating is decreased to approximately 25% of the vertical load rating. See datasheets for slides that can be horizontally mounted

Look for this symbol: 

- Loads (L) are given in kg per pair. Weights (W) are given in unit of measure sold unless otherwise stated. Where the product is supplied as a kit, the weight given is for the complete kit

 denotes dynamic cycles tested

- When a slide is available in more than one colour, the two-letter prefix on the order code should be changed accordingly. The order code is made up as follows:

Finish	Slide number	Slide length	Feature	No. in kit	Revision
DZ	9999	-0045	EC	-2	-A

Slide ordering prefixes are:

- DZ – electro zinc plate and blue passivate
- DB – electro zinc plate and black passivate
- DW – white
- DH – corrosion resistant (up to 96 hours)
- DS – stainless steel
- DA – aluminium
- DP – corrosion resistant (up to 500 hours)
- DFG – friction guides

Technical support

- Please visit the Help and technical support pages on our website, www accuride-europe.com, for the most current technical information or use the on-line request form to contact us by email
- Accuride publishes regular technical articles with helpful videos on our website and YouTube page. You can also view and download our **What.How.When** guide to ball bearing slides
- Please read How to select a slide on page 179 of this catalogue

Dane techniczne

Niniejszy katalog opisuje najbardziej popularne prowadnice teleskopowe i został opracowany, aby pomóc Państwu w dokonaniu właściwego wyboru.

Polecamy również nasze rozwiązania specjalne, projektowane i produkowane na zamówienie – lokalny dystrybutor lub przedstawiciel handlowy pomoże w znalezieniu odpowiedniego typu.

Podane wartości maksymalnych obciążeń mogą nie dotyczyć zastosowań specjalnych, gdzie prowadnice pracują w trudnych warunkach, są narażone na wibracje lub podlegają intensywnemu użytkowaniu.

Rysunki CAD 2D i 3D oraz pozostałe dane techniczne można pobrać z www accuride-europe.com

- Rozmiary w milimetrach. Tolerancje wymiarów podano na rysunkach 2D CAD
- W celu uzyskania maksymalnej nośności należy wykorzystać wszystkie, do tego przewidziane, punkty montażowe
- Montaż poziomy (płaski) zmniejsza nośność prowadnic do ok. 25% nośności nominalnej, podawanej dla prowadnic zamontowanych pionowo (do boku). Prosimy o dokładne zapoznanie się ze specyfikacjami technicznymi prowadnic, w przypadku których dopuszcza się montaż poziomy

Szukaj tego symbolu:



- Obciążenia (L) są podane w kg na każdą parę. Masa (W) dotyczy jednostki sprzedaży, chyba że podano inaczej. Jeżeli produkt jest dostarczany jako zestaw, masa dotyczy całego zestawu
- Waga (W) i nośność (L) została podana w kg na parę prowadnic. Jeżeli dany produkt jest dostarczany w zestawie, podany ciężar dotyczy kompletnego zestawu



oznacza liczbę cykli w teście dynamicznym

- Jeżeli prowadnica występuje w różnych wersjach kolorów, należy zastosować odpowiedni 2-literowy przedrostek w kodzie zamówienia. Kod zamówienia składa się z następujących członów:

Materiał/ powierzchnia	Numer prowadnicy	Długość prowadnicy	Funkcja dodatkowa	Ilość w zestawie	Wersja
DZ	9999	-0045	EC	-2	-A

Przedrostki kodów zamówień:

- DZ – galwanicznie cynkowane i pasywowane na niebiesko
- DB – galwanicznie cynkowane i pasywowane na czarno
- DW – w kolorze białym
- DH – odporne na korozję (do 96 godzin)
- DS – stal nierdzewna
- DA – aluminium
- DP – odporne na korozję (do 500 godzin)
- DFG – Prowadnice czarne

Wsparcie techniczne

- Aktualne dane techniczne można znaleźć w zakładce Pomoc i wsparcie techniczne na stronie www accuride-europe.com. Formularz online służy do skontaktowania się z nami drogą emailową.
- Accuride publikuje regularnie na swojej witrynie i na kanale YouTube artykuły techniczne i filmy wideo. Zapraszamy też do przeczytania i pobrania naszego informatora o prowadnicach kulkowych „Co.Jak.Kiedy”
- Prosimy zapoznać się ze wskazówkami Jak wybrać prowadnicę na stronie 183 tego katalogu


Tento katalog nabízí nejpopulárnější teleskopické výsuvy a pomůže vám zvolit nejvhodnější výsuv pro příslušnou aplikaci.

Specializované výsuvy jsou dostupné pro specifické aplikace a místní distributor společnosti Accuride nebo obchodní zástupce vám může pomoci s určením správného produktu.


Uvedené nosnosti se nemusí vztahovat na specializované aplikace, kde jsou výsuvy vystaveny vibracím a/nebo drsnému zacházení anebo tam, kde je četnost přístupu vysoká.

2D a 3D CAD výkresy a další technické informace lze stáhnout na stránce www accuride-europe.com

- Rozměry jsou uvedeny v milimetrech. Rozměrové tolerance najdete na 2D CAD výkresech
- Pro maximální nosnost je nezbytné použít všechny úchytné body
- Pokud jsou výsuvy montované vodorovně (naplocho), nosnost se snižuje přibližně na 25 % nosnosti výsuvu montovaného svisle. Výsuvy, které lze montovat vodorovně najdete v datových formuláři

Vyhledejte tento symbol: 

- Nosnosti (L) jsou uvedeny v kg na pár. Hmotnosti (W) jsou uvedeny vždy pro prodejní jednotku, pokud není uvedeno jinak. Pokud se produkt dodává v sadě (v páru), pak se uvedená hmotnost vztahuje na celou sadu (pár).

 označuje počet cyklů dynamické zkoušky

- Pokud je výsuv dostupný ve více než jedné barvě, dvoupísmenná předpona by se měla v kódu objednávky odpovídajícím způsobem změnit. Kód objednávky se sestavuje následujícím způsobem:

Material/ povrchová úprava	Číslo výsuvu	Délka výsuvu	Vlastnost	Počet v sadě	Revize
DZ	9999	-0045	EC	-2	-A

Předpony pro objednávání výsuvů:

- DZ – Elektrolyticky pozinkované a modře pasivované
- DB – Elektrolyticky pozinkované a černě pasivované
- DW – Bílé
- DH – Korozi vzdorné (až do 96 hodin)
- DS – Nerezová ocel
- DA – Hliník
- DP – Korozi vzdorné (až do 500 hodin)
- DFG – Třecí výsuvy

Technická podpora

- K získání nejnovějších technických informací laskavě navštivte stránky pomoci a technické podpory na naší webové stránce www accuride-europe.com anebo použijte formulář požadavku on-line, abyste nás mohli kontaktovat emailem
- Společnost Accuride zveřejňuje pravidelné technické články s užitečnými videi na svých webových stránkách a na YouTube. Můžete si také prohlédnout a stáhnout našeho průvodce Co.Jak.Kdy ke kuličkovým výsuvům
- Laskavě si přečtěte část Jak zvolit výsuv na stránce 187 tohoto katalogu

Telescopic slides

Teleskopowe prowadnice

Teleskopické vedení



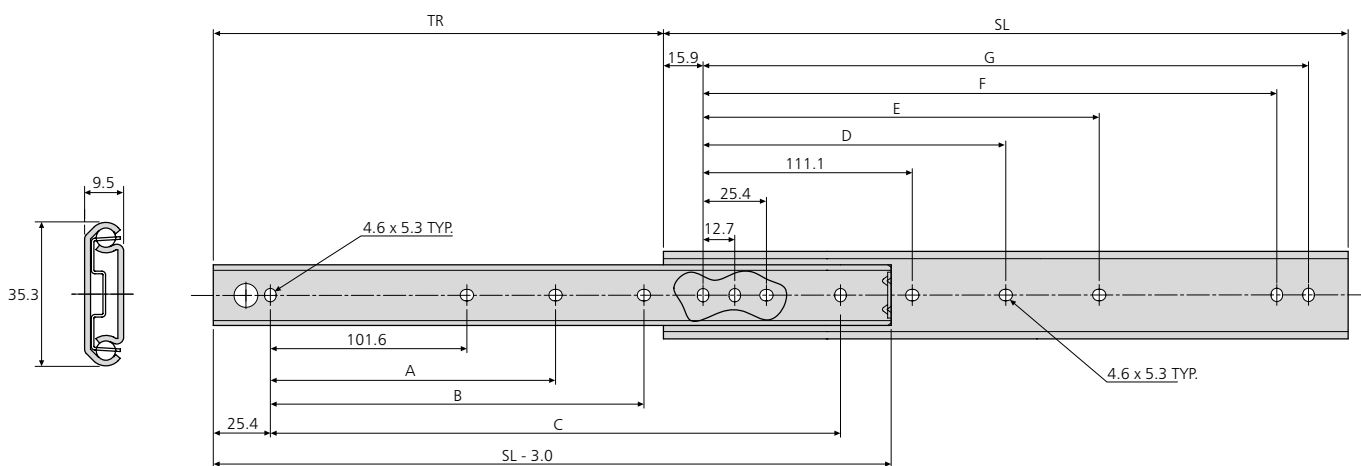
Model	Load kg	Page	Model	Load kg	Page
Model	Nośność kg	Strona	Model	Nośność kg	Strona
Model	Nosnost kg	Strana	Model	Nosnost kg	Strana
0201 (DZ)	50	20	3732 (DZ)	40	54
0204 (DZ)	65	21	3832 (DZ/DB/DW)	50	56
0301 (DZ)	70	22	3832(DH)	50	58
0305 (DZ)	70	23	3832DO (DZ)	45/50	60
0305 (DS)	70	24	3832EC-B (DZ/DB)	45	62
0330 (DS)	65/80	25	3832SC (DZ/DB/DW)	45/50	64
0522 (DZ)	180	26	3832HDSC (DZ)	45/50	64
2002 (DZ)	35	28	3832TR (DZ/DB/DW)	45	66
2026 (DZ)	50	29	3832HDTR (DZ)	45	66
2028 (DS)	60/65	30	4120 (DA)	438/550	68
2109 (DZ)	35	31	4140 (DA)	400/600	70
2132 (DZ/DB)	35/50	32	4160 (DA)	300	72
2132DO (DZ)	35/50	34	5321 (DA)	50	74
2421 (DZ)	16	35	5321(DS)	160/180	75
2431 (DZ)	20	36	5321 (DZ)	140/160	76
2601 (DZ)	45	37	5321EC (DZ)	100	77
2642 (DZ)	45	38	5321SC (DZ)	120	78
2728 (DS)	20	39	5321-60 (DZ)	120	79
2731CL (DZ)	30	41	5322 (DS)	120	80
2907 (DZ)	55	42	5343 (DZ)	100	81
3031 (DS)	80	43	5344 (DZ)	100	81
3301 (DZ)	68	44	5417 (DZ)	90/100	83
3301-60 (DZ)	60	45	5417EC (DZ)	55	84
3307 (DZ)	68	46	5517-50 (DZ)	55	85
3308 (DZ)	68	47	5517-60 (DZ)	60	86
3320-50 (DZ)	60	48	6026 (DZ)	100	87
3507 (DZ)	82	49	7400-50SC (DZ)	45	88
3557 (DS)	90	50	7957 (DZ)	160	89
3607 (DZ)	120	51	9301-E (DP)	272	91
3630 (DZ)	45	52	9301-E (DZ)	272	93
3657 (DZ)	124	53	9308-E(DZ)	272	95

- Load rating up to 50kg
- 75% extension
- 9.5mm slide thickness
- Basic, two-section slide
- Optional enclosure mounting brackets



- Nośność do 50 kg
- Wysuw 75 %
- Grubość prowadnicy 9,5 mm
- Prowadnica podstawowa, dwuelementowa
- Opcjonalne kątowniki do montażu w szafie elektrycznej

- Nosnost až 50 kg
- Výsuv 75 %
- Tloušťka výsuvu 9,5 mm
- Výsuv základní, dvoudílný
- Volitelné montážní úhelníky pro elektroskříně



0201	mm									kg	
	SL	TR	A	B	C	D	E	F	G	W	L
DZ0201-0012	305	227	-	152.4	254.0	-	149.2	260.3	273.0	0.64	50
DZ0201-0014	356	277	-	203.2	304.8	-	200.0	311.1	323.8	0.73	50
DZ0201-0016	406	302	-	254.0	355.6	-	250.8	361.9	374.6	0.83	45
DZ0201-0018	457	328	203.2	304.8	406.4	212.7	301.6	412.7	425.4	0.94	45
DZ0201-0020	508	379	228.6	355.6	457.2	238.1	352.4	463.5	476.2	0.97	40
DZ0201-0022	559	405	254.0	406.4	508.0	263.5	403.2	514.3	527.0	1.07	40
DZ0201-0024	610	429	279.4	457.2	558.8	288.9	454.0	565.1	577.8	1.17	35
DZ0201-0026	660	481	304.8	508.0	609.6	314.3	504.8	615.9	628.6	1.26	30
DZ0201-0028	711	506	330.2	558.8	660.4	339.7	555.6	666.8	679.4	1.45	30

Notes:

- Fixing recommendation: M4 screw
- Max. head. ht. 2.5mm/Ø9.6mm
- For enclosure mounting brackets refer to page 164
- For cable carriers refer to page 162
- Load ratings quoted are the maximum for a pair of side mounted slides installed 450mm apart, unless otherwise stated. For more information go to page 179 of the catalogue
- Please refer to 2D CAD drawings for dimensional tolerances

Uwagi:

- Zalecenia dt. mocowania: Wkręt M4
- Maksymalna wysokość łba 2,5 mm/Ø 9,6 mm
- Kątowniki do montażu szaf elektrycznych patrz strona 164
- Prowadniki przewodów patrz strona 162
- Podane nośności stanowią maksimum dla pary prowadnic montowanych do boku, zainstalowanych w odległości 450 mm od siebie, o ile nie określono inaczej. Dalsze informacje można znaleźć na stronie 183 katalogu
- Tolerancje wymiarowe – patrz rysunki 2D CAD

Poznámky:

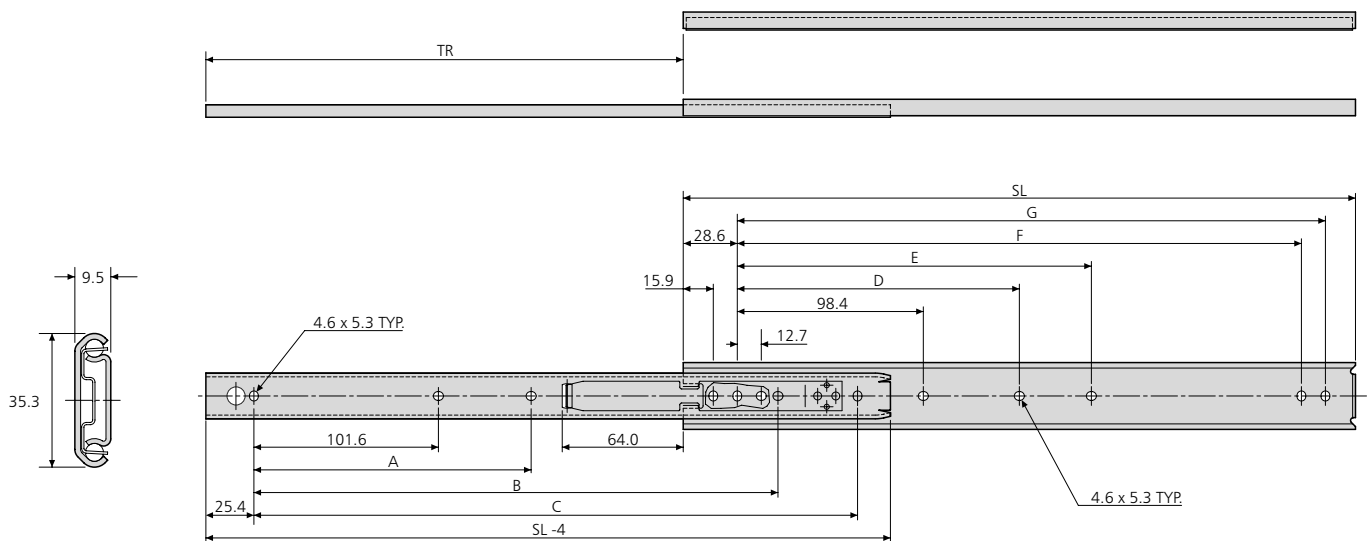
- Doporučení k uchycení: Šroub M4
- Maximální výška hlavy 2,5 mm/Ø 9,6 mm
- Úhelníky pro montáž elektroskříní – viz strana 164
- Držáky kabelů – viz strana 162
- Pokud není uvedeno jinak, uvedené nosnosti jsou maximální pro pár výsuvů montovaných na bok a instalovaných 450 mm od sebe. Více informací najdete na stránce 187 katalogu
- Rozměrové tolerance najdete na 2D CAD výkresech

- Load rating up to 65kg
- 75% extension slide
- 9.5mm slide thickness
- Front disconnect
- Lock-out
- Optional enclosure mounting brackets



- Nośność do 65 kg
- Wysuw 100 %
- Grubość prowadnicy 9,5 mm
- Funkcja rozłączania frontu
- Blokada w położeniu otwartym
- Opcjonalne kątowniki do montażu w szafie elektrycznej

- Nosnost až 65 kg
- Výsuv 100 %
- Tloušťka výsuvu 9,5 mm
- Přední odpojení
- Zajištění ve vysunuté poloze
- Volitelné montážní úhelníky pro elektroskříně



0204	mm									kg	
	SL	TR	A	B	C	D	E	F	G	W	L
DZ0204-0012	305	201.5	-	215.9	254.0	-	136.5	247.6	260.3	0.63	65
DZ0204-0014	356	252.5	-	266.7	304.8	-	187.3	298.4	311.1	0.73	65
DZ0204-0016	406	303.0	-	317.5	355.6	-	238.1	349.2	361.9	0.84	60
DZ0204-0018	457	329.0	203.2	342.9	406.4	200.0	288.9	400.0	412.7	0.93	55
DZ0204-0020	508	379.5	228.6	393.7	457.2	225.4	339.7	450.8	463.5	1.04	50
DZ0204-0022	559	405.0	254.0	419.1	508.0	250.8	390.5	501.6	514.3	1.14	40
DZ0204-0024	610	430.5	279.4	444.5	558.8	276.2	441.3	552.4	565.1	1.26	35
DZ0204-0026	660	481.5	304.8	495.3	609.6	301.6	492.1	603.2	615.9	1.35	30
DZ0204-0028	711	506.5	330.2	520.7	660.4	327.0	542.9	654.0	666.7	1.48	30

Notes:

- Fixing recommendation: M4 screw
- Max. head. ht. 2.5mm/Ø9.6mm
- For enclosure mounting brackets refer to page 164
- For cable carriers refer to page 162
- Load ratings quoted are the maximum for a pair of side mounted slides installed 450mm apart, unless otherwise stated. For more information go to page 179 of the catalogue
- Please refer to 2D CAD drawings for dimensional tolerances

Uwagi:

- Zalecenia dt. mocowania: Wkręt M4
- Maksymalna wysokość łba 2,5 mm/Ø 9,6 mm
- Kątowniki do montażu szaf elektrycznych patrz strona 164
- Prowadniki przewodów patrz strona 163
- Podane nośności stanowią maksimum dla pary prowadnic montowanych do boku, zainstalowanych w odległości 450 mm od siebie, o ile nie określono inaczej. Dalsze informacje można znaleźć na stronie 183 katalogu
- Tolerancje wymiarowe – patrz rysunki 2D CAD

Poznámky:

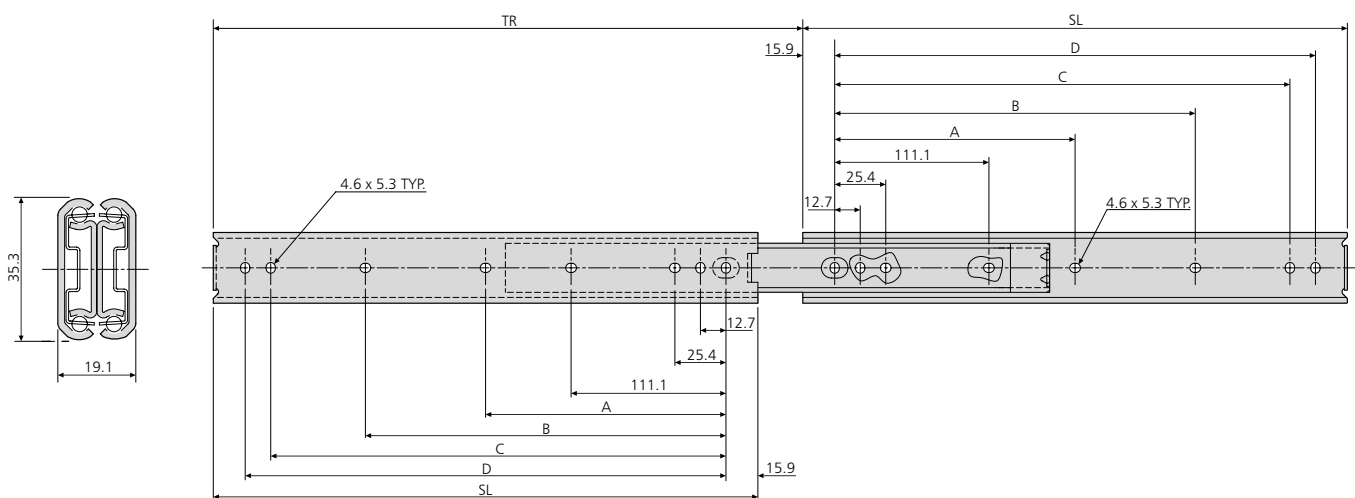
- Doporučení k uchycení: Šroub M4
- Maximální výška hlavy 2,5 mm/Ø 9,6 mm
- Úhelníky pro montáž elektroskříně – viz strana 164
- Držáky kabelů – viz strana 162
- Pokud není uvedeno jinak, uvedené nosnosti jsou maximální pro pár výsuvů montovaných na bok a instalovaných 450 mm od sebe. Více informací najdete na stránce 187 katalogu
- Rozměrové tolerance najdete na 2D CAD výkresech

- Load rating up to 70kg
- 100%+ extension
- 19.1mm slide thickness
- Low profile – only 35.3mm high
- Fixing hardware included
- Optional enclosure mounting brackets



- Nośność do 70 kg
- Wysuw 100 % +
- Grubość prowadnicy 19,1 mm
- Niski profil – wysokość tylko 35,3 mm
- Elementy złączne w zestawie
- Opcjonalne kątowniki do montażu w szafie elektrycznej

- Nosnost až 70 kg
- Výsuv 100 % +
- Tloušťka výsuvu 19,1 mm
- Nízký profil – výška pouze 35,3 mm
- Spojovací materiál je součástí dodávky
- Volitelné montážní úhelníky pro elektroskríně



0301	mm						kg	
	SL	TR	A	B	C	D	W	L
DZ0301-0012	305	327	-	149.2	260.3	273.0	1.38	70
DZ0301-0014	356	378	-	200.0	311.1	323.8	1.63	67
DZ0301-0016	406	429	-	250.8	361.9	374.6	1.87	65
DZ0301-0018	457	480	212.7	301.6	412.7	425.4	2.10	63
DZ0301-0020	508	530	238.1	352.4	463.5	476.2	2.35	60
DZ0301-0022	559	581	263.5	403.2	514.3	527.0	2.60	55
DZ0301-0024	610	632	288.9	454.0	565.1	577.8	2.77	50
DZ0301-0026	660	683	314.3	504.8	615.9	628.6	2.55	45
DZ0301-0028	711	734	339.7	555.6	666.7	679.4	3.22	40

Notes:

- Fixing hardware included or M4 screw
- For enclosure mounting brackets refer to page 164
- For cable carriers refer to page 162
- Max. head. ht. 2.5mm/Ø9.6mm
- Load ratings quoted are the maximum for a pair of side mounted slides installed 450mm apart, unless otherwise stated. For more information go to page 179 of the catalogue
- Please refer to 2D CAD drawings for dimensional tolerances

Uwagi:

- Elementy złączne w zestawie lub wkręt M4
- Maksymalna wysokość łba 2,5 mm/Ø 9,6 mm
- Kątowniki do montażu szaf elektrycznych patrz strona 164
- Prowadniki przewodów patrz strona 162
- Podane nośności stanowią maksimum dla pary prowadnic montowanych do boku, zainstalowanych w odległości 450 mm od siebie, o ile nie określono inaczej. Dalsze informacje można znaleźć na stronie 183 katalogu
- Tolerancje wymiarowe – patrz rysunki 2D CAD

Poznámky:

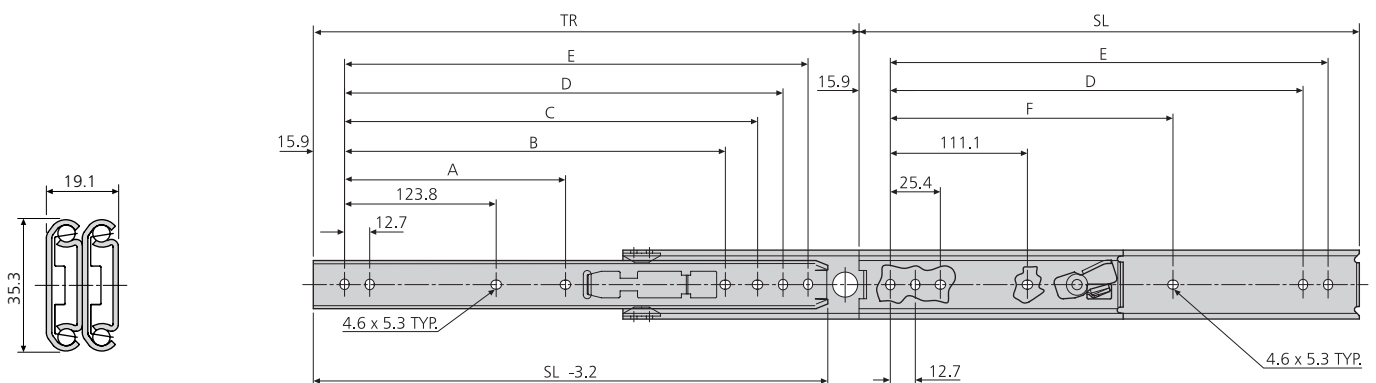
- Spojovací materiál je součástí dodávky nebo šroub M4
- Maximální výška hlavy 2,5 mm/Ø 9,6 mm
- Úhelníky pro montáž elektroskríní – viz strana 164
- Držáky kabelů – viz strana 162
- Pokud není uvedeno jinak, uvedené nosnosti jsou maximální pro pár výsuvů montovaných na bok a instalovaných 450 mm od sebe. Více informací najdete na stránce 187 katalogu
- Rozměrové tolerance najdete na 2D CAD výkresech

- Load rating up to 70kg
- 100%+ extension
- 19.1mm slide thickness
- Lock-out
- Front disconnect
- Optional enclosure mounting brackets



- Nośność do 70 kg
- Wysuw 100 % +
- Grubość prowadnicy 19,1 mm
- Blokada w położeniu otwartym
- Funkcja rozłączania frontu
- Opcjonalne kątowniki do montażu w szafie elektrycznej

- Nosnost až 70 kg
- Výsuv 100 % +
- Tloušťka výsuvu 19,1 mm
- Zajištění ve vysunuté poloze
- Přední odpojení
- Volitelné montážní úhelníky pro elektroskříně



0305	mm								kg	
	SL	TR	A	B	C	D	E	F	W	L
DZ0305-0012	305	327.0	-	-	-	260.3	273.0	-	1.27	70
DZ0305-0014	356	378.0	-	-	298.4	311.1	323.8	-	1.46	68
DZ0305-0016	406	429.0	-	-	349.2	361.9	374.6	250.8	1.63	65
DZ0305-0018	457	479.5	212.7	-	400.0	412.7	425.4	301.6	1.88	62
DZ0305-0020	508	530.5	238.1	365.2	450.8	463.5	476.2	352.4	2.04	57
DZ0305-0022	559	581.0	263.5	415.9	501.6	514.3	527.0	403.2	2.29	52
DZ0305-0024	610	632.0	288.9	466.7	552.4	565.1	577.8	454.0	2.50	46
DZ0305-0026	660	683.0	314.3	517.7	603.2	615.9	628.6	504.8	2.67	41
DZ0305-0028	711	733.5	339.7	568.3	654.0	666.7	679.4	555.6	2.89	36

Notes:

- Fixing recommendation: M4 screw
- Max. head. ht. 2.5mm/Ø9.6mm
- For enclosure mounting brackets refer to page 164
- For more information go to page 179 of the catalogue
- Please refer to 2D CAD drawings for dimensional tolerances

Uwagi:

- Zalecenia dt. mocowania: Wkręt M4
- Maksymalna wysokość łba 2,5 mm/Ø 9,6 mm
- Kątowniki do montażu szaf elektrycznych patrz strona 164
- Dalsze informacje można znaleźć na stronie 183 katalogu
- Tolerancje wymiarowe – patrz rysunki 2D CAD

Poznámky:

- Doporučení k uchycení: Šroub M4
- Maximální výška hlavy 2,5 mm/Ø 9,6 mm
- Úhelníky pro montáž elektroskříně – viz strana 164
- Více informací najdete na stránce 187 katalogu
- Rozměrové tolerance najdete na 2D CAD výkresech

DS0305

- High grade stainless steel
- Load rating up to 70kg
- 100%+ extension
- 19.1mm slide thickness
- Lock-out
- Front disconnect

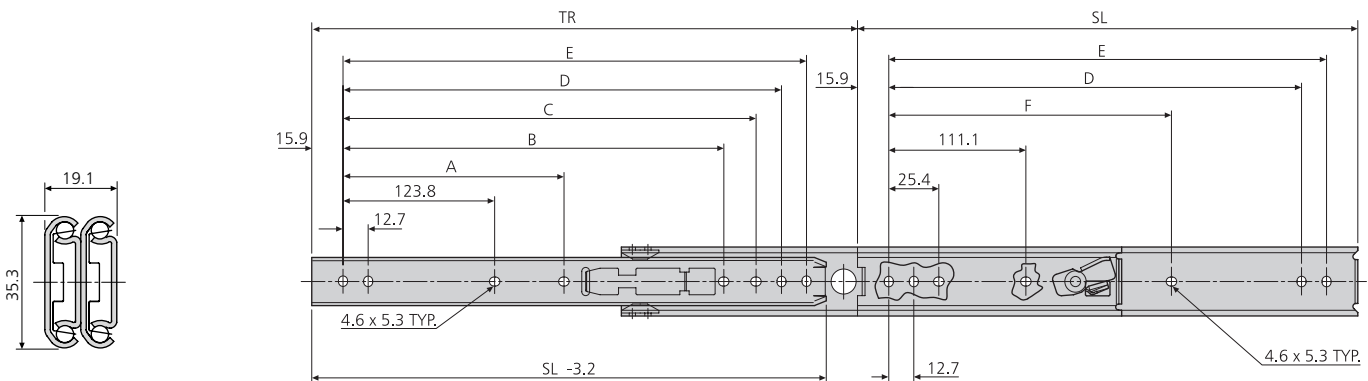


- Stal nierdzewna kwasoodporna
- Nośność do 70 kg
- Wysuw 100 % +
- Grubość prowadnicy 19,1 mm
- Blokada w położeniu otwartym
- Funkcja rozłączania frontu

- Vysoce jakostní nerezová ocel
- Nosnost až 70 kg
- Výsuv 100 % +
- Tloušťka výsuvu 19,1 mm
- Zajištění ve vysunuté poloze
- Přední odpojení



Stainless steel
Stal nierdzewna
Nerezová ocel



DS0305	mm								kg	
	SL	TR	A	B	C	D	E	F	W	L
DS0305-0012	305	327.0	-	-	-	260.3	273.0	-	1.27	70
DS0305-0014	356	378.0	-	-	298.4	311.1	323.8	-	1.46	68
DS0305-0016	406	429.0	-	-	349.2	361.9	374.6	250.8	1.63	65
DS0305-0018	457	479.5	212.7	-	400.0	412.7	425.4	301.6	1.88	62
DS0305-0020	508	530.5	238.1	365.2	450.8	463.5	476.2	352.4	2.04	57
DS0305-0022	559	581.0	263.5	415.9	501.6	514.3	527.0	403.2	2.29	52
DS0305-0024	610	632.0	288.9	466.7	552.4	565.1	577.8	454.0	2.50	46
DS0305-0026	660	683.0	314.3	517.7	603.2	615.9	628.6	504.8	2.67	41
DS0305-0028	711	733.5	339.7	568.3	654.0	666.7	679.4	555.6	2.89	36

Notes:

- Fixing recommendation: M4 screw
- Max. head. ht. 2.5mm/Ø9.6mm
- Load ratings quoted are the maximum for a pair of side mounted slides installed 450mm apart, unless otherwise stated. For more information go to page 179 of the catalogue
- Please refer to 2D CAD drawings for dimensional tolerances

Uwagi:

- Zalecenia dt. mocowania: Wkręt M4
- Maksymalna wysokość łba 2,5 mm/Ø 9,6 mm
- Podane nośności stanowią maksimum dla pary prowadnic montowanych do boku, zainstalowanych w odległości 450 mm od siebie, o ile nie określono inaczej. Dalsze informacje można znaleźć na stronie 183 katalogu
- Tolerancje wymiarowe – patrz rysunki 2D CAD

Poznámky:

- Doporučení k uchycení: Šroub M4
- Maximální výška hlavy 2,5 mm/Ø 9,6 mm
- Pokud není uvedeno jinak, uvedené nosnosti jsou maximální pro pár výsuvů montovaných na bok a instalovaných 450 mm od sebe. Více informací najdete na stránce 187 katalogu
- Rozměrové tolerance najdete na 2D CAD výkresech

- High grade stainless steel
- Load rating up to 65/80kg
- 100% extension
- 19.1mm slide thickness
- Hold-in
- Ideal for environments where mild steel might be subject to corrosion

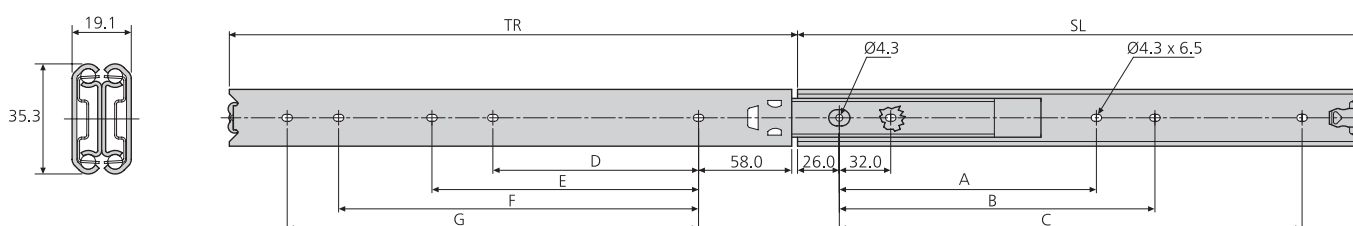


- Stal nierdzewna kwasoodporna
- Nośność do 65/80 kg
- Wysuw 100%
- Grubość prowadnicy 19,1 mm
- Zatrzaszk w pozycji wsuniętej
- Idealne dla środowisk, w których stal konstrukcyjna może ulegać korozji

- Vysoce jakostní nerezová ocel
- Nosnost až 65/80 kg
- Výsuv 100 %
- Tloušťka výsuvu 19,1 mm
- Přidržení v zasunutém poloze
- Ideální pro prostředí, kde může být ocel vystavena korozí



Stainless steel
Stal nierdzewna
Nerezová ocel



DS0330	mm									kg		
	SL	TR	A	B	C	D	E	F	G	W	10,000	80,000
DS0330-0030	300	304.5	-	192	224	-	-	192	224	1.08	65	50
DS0330-0035	350	354.0	-	224	256	-	-	224	256	1.29	70	55
DS0330-0040	400	403.0	-	192	320	160	-	288	320	1.48	75	60
DS0330-0045	450	452.0	-	224	352	192	-	320	352	1.66	80	65
DS0330-0050	500	501.0	256	288	416	224	256	384	416	1.86	75	57
DS0330-0055	550	550.5	288	320	480	256	288	416	448	2.07	70	50
DS0330-0060	600	600.0	320	352	512	288	320	480	512	2.26	65	45
DS0330-0070	700	698.0	352	384	608	320	352	576	608	2.67	55	30

Notes:

- Fixing recommendation: M4 screw
- Max. head. ht. 2.5mm/Ø9.6mm
- Load ratings quoted are the maximum for a pair of side mounted slides installed 450mm apart, unless otherwise stated. For more information go to page 179 of the catalogue
- Please refer to 2D CAD drawings for dimensional tolerances

Uwagi:

- Zalecenia dt. mocowania: Wkręt M4
- Maksymalna wysokość łba 2,5 mm/Ø 9,6 mm
- Podane nośności stanowią maksimum dla pary prowadnic montowanych do boku, zainstalowanych w odległości 450 mm od siebie, o ile nie określono inaczej. Dalsze informacje można znaleźć na stronie 183 katalogu
- Tolerancje wymiarowe – patrz rysunki 2D CAD

Poznámky:

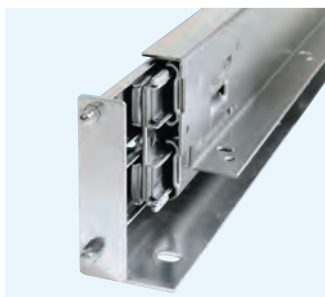
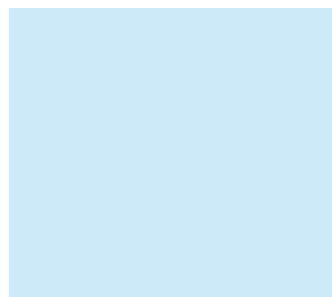
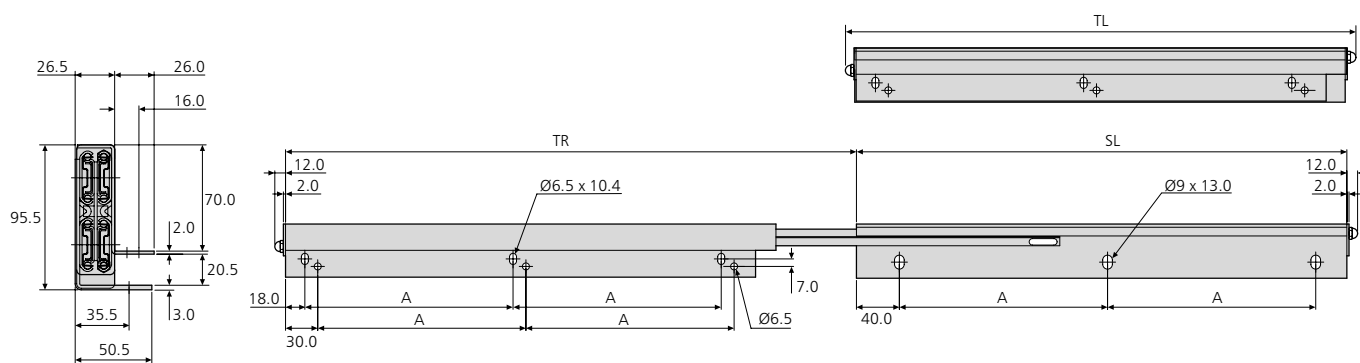
- Doporučení k uchycení: Šroub M4
- Maximální výška hlavy 2,5 mm/Ø 9,6 mm
- Pokud není uvedeno jinak, uvedené nosnosti jsou maximální pro pár výsuvů montovaných na bok a instalovaných 450 mm od sebe. Více informací najdete na stránce 187 katalogu
- Rozměrové tolerance najdete na 2D CAD výkresech

- Load rating up to 180kg
- 100%+ extension
- Heavy duty construction
- Shock blocks for protection against shock and vibration
- Protective shroud prevents excessive contamination of the ball tracks
- Mounting plates on inner and outer members



- Nośność do 180 kg
- Wysuw 100 % +
- Konstrukcja do dużych obciążeń
- Trzpienie antywibracyjne dla zabezpieczenia przed wstrząsami i drganiami
- Osłona ochronna zapobiega nadmiernemu zanieczyszczeniu bieżni kulek
- Płyty montażowe na profilach wewnętrznych i zewnętrznych

- Nosnost až 180 kg
- Výsuv 100 % +
- Konstrukce pro velké zatížení
- Antivibrační čepy pro ochranu před rázy a vibracemi
- Ochranný kryt předchází kontaminaci drah kuliček
- Montážní desky na vnitřních a vnějších profilech



0522	mm				kg		
	SL	TL	TR	A	W	L 10,000	L 40,000
DZ0522-1159	457	481	534.0	194.0	9.74	180	140
DZ0522-1161	600	624	625.0	265.0	12.68	180	140
DZ0522-1162	900	924	907.0	276.5	19.24	150	110

Notes:

- Load ratings vary depending upon application. See page 27
- On DZ0522-1162 there are additional fixing positions at Pitch A
- Fixing recommendation: M6 screws on the inner extending member, M8 screws on the outer fixed member
- Slide assembly is handed
- Total length (TL) = slide length + 24mm
- All fixing positions must be used to achieve maximum load rating
- The cabinet and drawer must be designed to minimise any torsion or deflection of the slide
- Please refer to 2D CAD drawings for dimensional tolerances

Uwagi:

- Nośności różnią się w zależności od zastosowania. Patrz strona 27
- W DZ0522-1162 istnieją dodatkowe punkty montażowe w odległości A
- Zalecenia dt. mocowania: Wkręty M6 na profilu wewnętrznym, wysuwającym się. Wkręty M8 na profilu zewnętrznym, nieruchomym
- Prowadnice lewe i prawe
- TL = długość prowadnicy + 24 mm
- Dla uzyskania maksymalnej nośności należy wykorzystać wszystkie punkty montażowe
- Korpus i szuflada powinny być zaprojektowane w sposób ograniczający do minimum możliwość skręcania lub ugięcia prowadnicy
- Tolerancje wymiarowe – patrz rysunki 2D CAD

Poznámky:

- Nosnosti se liší v závislosti na aplikaci. Viz strana 27
- Na výsuvu DZ0522-1162 jsou dodatečné úchytné body v A
- Doporučení k uchytení: Šrouby M6 na vnitřním prodlužujícím dílu. Šrouby M8 na vnějším uchyteném dílu
- Pravostranná a levostranná montáž výsuvů
- TL = délka výsuvu + 24 mm
- Pro maximální nosnost je nezbytné použít všechny úchytné body
- Skříň a zásuvka musí být navrženy k minimalizaci případného krutu nebo vychýlení výsuvu
- Rozměrové tolerance najdete na 2D CAD výkresech

Nośność 0522

0522 nosnosti

The Accuride load ratings shown below are representative of a wide range of typical applications and take into consideration factors which can adversely affect the performance of the slide.

Please consult Accuride regarding specific application conditions where the load rating is critical.

Podane poniżej nośności produktów Accuride są reprezentatywne dla szerokiej gamy typowych zastosowań z uwzględnieniem czynników, które mogą ujemnie wpłynąć na funkcjonowanie prowadnicy.

Jeżeli nośność jest decydującym aspektem planowanego zastosowania, prosimy omówić z Accuride konkretny przypadek zastosowania.

Dále uvedené nosnosti Accuride jsou reprezentativní pro širokou škálu typických aplikací a zohledňují faktory, které mohou nepříznivě ovlivnit výkon výsuvu.

O specifických podmínkách aplikace, kde je nosnost kritická, se poraďte se společností Accuride.

Moderate use	up to 180kg Load rating is based on a 600mm slide in a 500mm wide drawer, cycled 10,000 times.
Używanie umiarkowane	do 180 kg nośności odnosi się do prowadnicy 600 mm w szufladach o szerokości 500 mm poddanych testom 10 000 razy.
Střední použití	do nosnosti 180 kg je založeno na 600mm výsuvu v 500 mm široké zásuvce s 10 000 cykly.
Frequent use	up to 140kg Load rating is based on a 600mm slide in a 500mm wide drawer, cycled 40,000 times.
Używanie częste	do 140 kg nośności odnosi się do prowadnicy 600 mm w szufladach o szerokości 500 mm poddanych testom 40 000 razy.
Časté použití	do nosnosti 140 kg je založeno na 600mm výsuvu v 500 mm široké zásuvce s 40 000 cykly.

Caution: This slide must never be used as a pull-out step, platform or any other application supporting human weight. Vertical (side) mounting only.

Uwaga: Nigdy nie należy używać tej prowadnicy jako wyciąganego stopnia, platformy ani innych urządzeń do udźwignięcia ciężaru ludzkiego ciała. Tylko do montażu pionowego (bocznego).

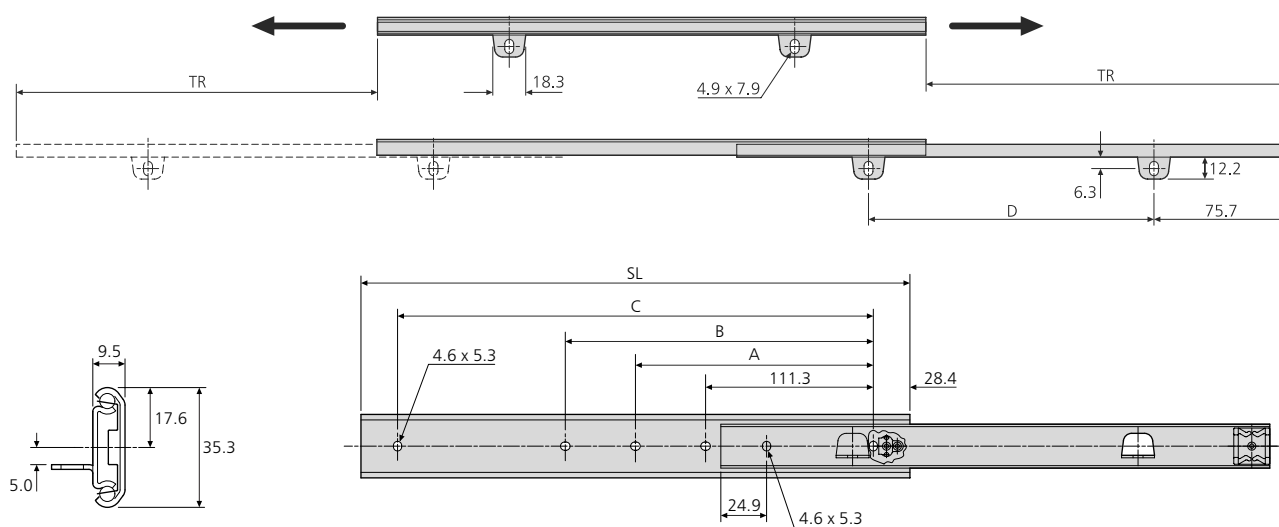
Pozor: Tento výsuv se nikdy nesmí používat jako vysunovací schod, plošina nebo k jiné aplikaci podírající hmotnost lidského těla. Pouze ke svislé (boční) montáži.

- Two way travel
- Load rating up to 35kg
- 75% extension
- 9.5mm slide thickness
- Hold-in (at centre)
- Built-in mounting tabs
- Fixing hardware included

50,000

- Wysuw dwukierunkowy
- Nośność do 35 kg
- Wysuw 75 %
- Grubość prowadnicy 9,5 mm
- Zatrzaszk w pozycji wsuniętej (na środku)
- Wbudowane podpórki montażowe
- Elementy złączne w zestawie

- Oboustranný výsuv
- Nosnost až 35 kg
- Výsuv 75 %
- Tloušťka výsuvu 9,5 mm
- Přidržení v zasunuté poloze (uprostřed)
- Vestavěné montážní patky
- Spojovací materiál je součástí dodávky



2002	mm						kg	
	SL	TR	A	B	C	D	W	L
DZ2002-0012-2	305	221.5	-	136.7	247.7	153.4	0.59	35
DZ2002-0014-2	356	272.3	-	187.5	298.5	204.2	0.69	35
DZ2002-0016-2	406	297.7	-	238.3	349.3	255.0	0.78	35
DZ2002-0018-2	457	323.1	200.2	289.1	400.1	305.8	0.89	35
DZ2002-0020-2	508	373.9	225.6	339.9	450.9	356.6	1.00	32
DZ2002-0022-2	558	399.3	251.0	390.7	501.7	407.4	1.08	31
DZ2002-0024-2	610	424.7	276.4	441.5	552.5	458.2	1.19	29
DZ2002-0026-2	660	475.5	301.8	492.3	603.3	509.0	1.28	27
DZ2002-0028-2	711	500.9	327.2	543.1	654.1	559.8	1.38	24

Notes:

- Fixing recommendation: M4 screw/ 4mm wood screw
- Max. head. ht. 2.5mm/Ø9.6mm
- Vertical (side) mounting only
- Load ratings quoted are the maximum for a pair of side mounted slides installed 450mm apart, unless otherwise stated. For more information go to page 179 of the catalogue
- Please refer to 2D CAD drawings for dimensional tolerances

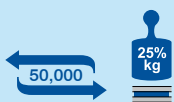
Uwagi:

- Zalecenia dt. mocowania: Wkręt M4/Wkręt do drewna 4 mm
- Maksymalna wysokość łba 2,5 mm/Ø 9,6 mm
- Stosować wyłącznie dla montażu do boku (pionowego)
- Podane nośności stanowią maksimum dla pary prowadnic montowanych do boku, zainstalowanych w odległości 450 mm od siebie, o ile nie określono inaczej. Dalsze informacje można znaleźć na stronie 183 katalogu
- Tolerancje wymiarowe – patrz rysunki 2D CAD

Poznámky:

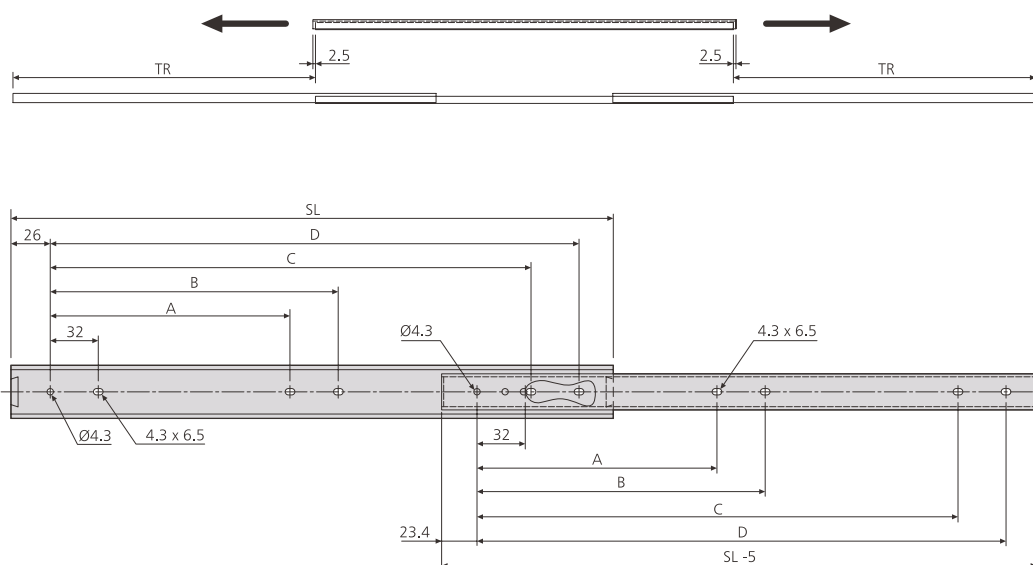
- Doporučení k uchycení: Šroub M4/Vrut do dřeva 4 mm
- Maximální výška hlavy 2,5 mm/Ø 9,6 mm
- Použijte pouze pro boční (svislou) montáž
- Pokud není uvedeno jinak, uvedené nosnosti jsou maximální pro pár výsuvů montovaných na bok a instalovaných 450 mm od sebe. Více informací najdete na stránce 187 katalogu
- Rozměrové tolerance najdete na 2D CAD výkresech

- Two-way travel
- Load rating up to 50kg
- 75% extension
- 9.5mm slide thickness
- Hold-out on both sides



- Wysuw dwukierunkowy
- Nośność do 50 kg
- Wysuw 75 %
- Grubość prowadnicy 9,5 mm
- Zatrask w pozycji wysuniętej po obu stronach

- Oboustranný výsuv
- Nosnost až 50 kg
- Výsuv 75 %
- Tloušťka výsuvu 9,5 mm
- Přidržení v otevřené poloze na obou stranách



2026	mm						kg	
	SL	TR	A	B	C	D	W	L
DZ2026-0030	300	208.8	128	160	224	256	0.56	50
DZ2026-0035	350	246.1	160	192	256	288	0.65	50
DZ2026-0040	400	283.4	192	224	320	352	0.74	45
DZ2026-0045	450	320.7	224	256	352	384	0.84	40
DZ2026-0050	500	358.0	256	288	416	448	0.94	40
DZ2026-0055	550	395.3	256	288	480	512	1.03	35
DZ2026-0060	600	432.6	288	320	512	544	1.13	35
DZ2026-0065	650	469.9	288	320	576	608	1.21	30
DZ2026-0070	700	507.2	320	352	608	640	1.32	30

Notes:

- Fixing recommendation: M4 screw/ 4mm wood screw
- Max. head. ht. 2.5mm/Ø9.6mm
- Load ratings quoted are the maximum for a pair of side mounted slides installed 450mm apart, unless otherwise stated. For more information go to page 179 of the catalogue.
- Please refer to 2D CAD drawings for dimensional tolerances

Uwagi:

- Zalecenia dt. mocowania: Wkręt M4/ Wkręt do drewna 4 mm
- Maksymalna wysokość łba 2,5 mm/Ø 9,6 mm
- Podane nośności stanowią maksimum dla pary prowadnic montowanych do boku, zainstalowanych w odległości 450 mm od siebie, o ile nie określono inaczej. Dalsze informacje można znaleźć na stronie 183 katalogu
- Tolerancje wymiarowe – patrz rysunki 2D CAD

Poznámky:

- Doporučení k uchycení: Šroub M4/Vrut do dřeva 4 mm
- Maximální výška hlavy 2,5 mm/Ø 9,6 mm
- Pokud není uvedeno jinak, uvedené nosnosti jsou maximální pro pár výsuvů montovaných na bok a instalovaných 450 mm od sebe. Více informací najdete na stránce 187 katalogu
- Rozměrové tolerance najdete na 2D CAD výkresech

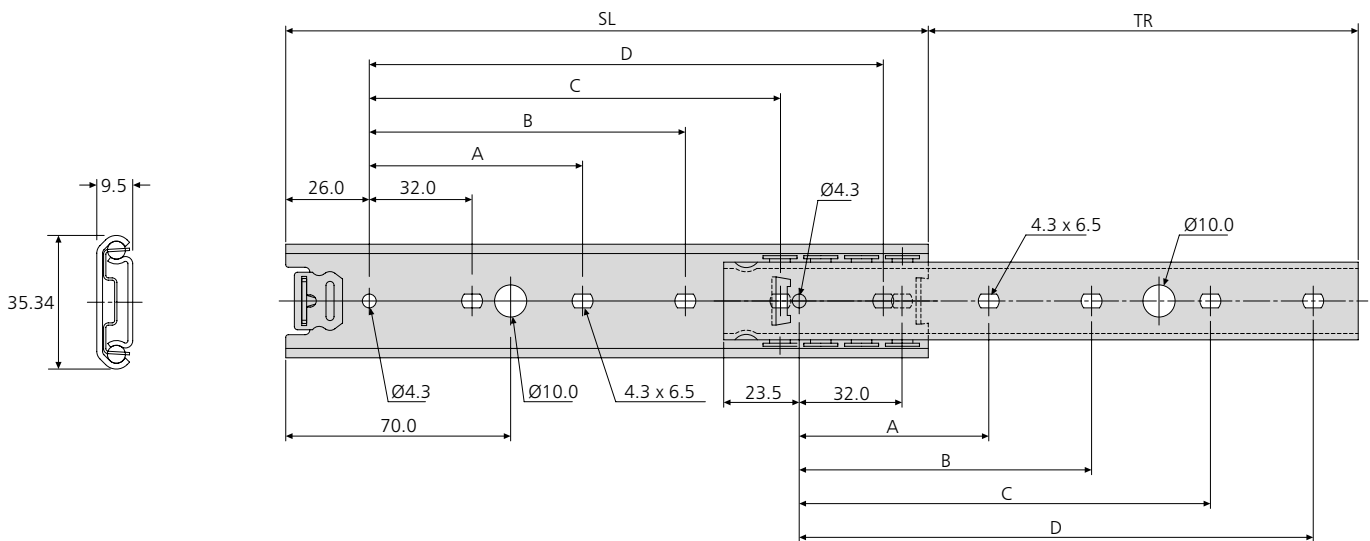
DS2028

- High grade stainless steel
- Load rating up to 60/65kg
- 75% extension
- 9.5mm slide thickness
- Hold-in
- Ideal for environments where mild steel might be subject to corrosion



- Stal nierdzewna kwasoodporna
- Nośność do 60/65 kg
- Wysuw 75 %
- Grubość prowadnicy 9,5 mm
- Zatrząsk w pozycji wsuniętej
- Idealne dla środowisk, w których stal konstrukcyjna może ulegać korozji

- Vysoce jakostní nerezová ocel
- Nosnost až 60/65 kg
- Výsuv 75 %
- Tloušťka výsuvu 9,5 mm
- Přidržení v zasunutém poloze
- Ideální pro prostředí, kde může být ocel vystavena korozi



DS2028	mm						kg		
	SL	TR	A	B	C	D	W	L 10,000	L 80,000
DS2028-0030	300	209	96	128	224	256	0.54	65	60
DS2028-0035	350	245	96	128	256	288	0.64	63	57
DS2028-0040	400	282	160	192	320	352	0.74	59	54
DS2028-0045	450	320	160	192	384	416	0.83	57	50
DS2028-0050	500	357	192	224	416	448	0.92	53	47
DS2028-0055	550	394	192	224	480	512	1.02	50	45
DS2028-0060	600	432	224	256	512	544	1.12	46	43
DS2028-0065	650	469	224	256	576	608	1.21	43	41
DS2028-0070	700	506	256	288	608	640	1.30	42	40

Notes:

- Fixing recommendation: M4 screw
- Max. head. ht. 2.5mm/Ø9.6mm
- Load ratings quoted are the maximum for a pair of side mounted slides installed 450mm apart, unless otherwise stated. For more information go to page 179 of the catalogue
- Please refer to 2D CAD drawings for dimensional tolerances

Uwagi:

- Zalecenie dt. mocowania: Wkręt M4
- Maksymalna wysokość łba 2,5 mm/Ø 9,6 mm
- Podane nośności stanowią maksimum dla pary prowadnic montowanych do boku, zainstalowanych w odległości 450 mm od siebie, o ile nie określono inaczej. Dalsze informacje można znaleźć na stronie 183 katalogu
- Tolerancje wymiarowe – patrz rysunki 2D CAD

Poznámky:

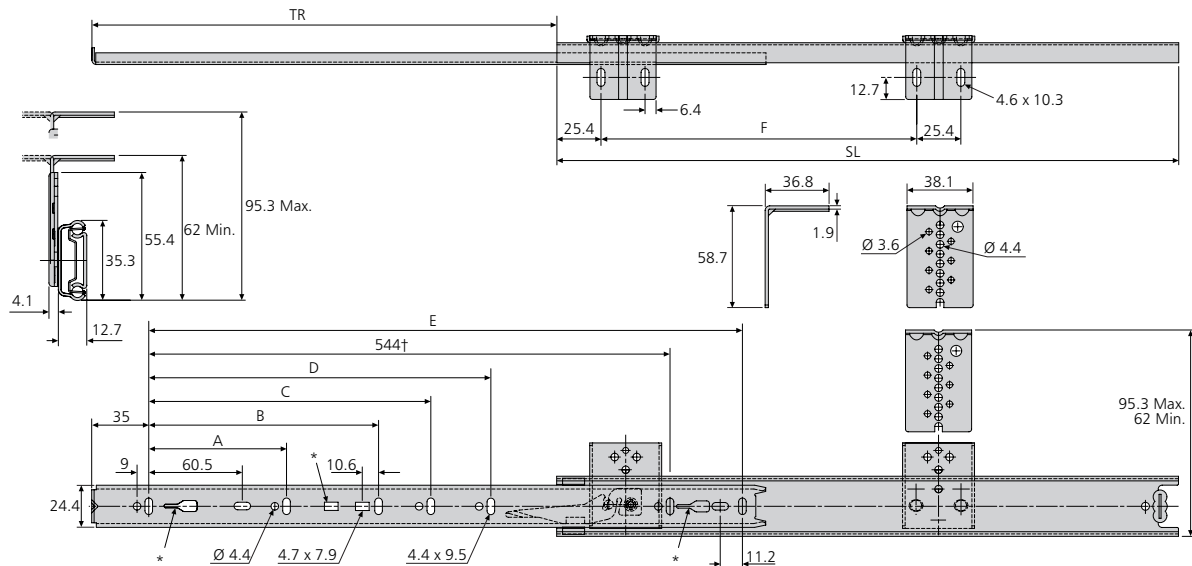
- Doporučení k uchycení: Šroub M4
- Maximální výška hlavy 2,5 mm/Ø 9,6 mm
- Pokud není uvedeno jinak, uvedené nosnosti jsou maximální pro pár výsuvů montovaných na bok a instalovaných 450 mm od sebe. Více informací najdete na stránce 187 katalogu
- Rozměrové tolerance najdete na 2D CAD výkresech

- Load rating up to 35kg
- 75% extension
- 12.7mm slide thickness
- Height adjustable brackets included
- Front disconnect
- Hold-in and hold-out
- Optional clip-on bracket for bottom mounting

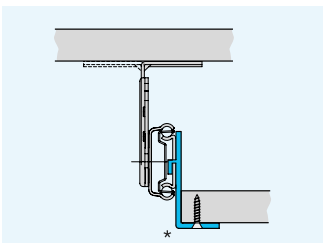
50,000

- Nośność do 35 kg
- Wysuw 75 %
- Grubość prowadnicy 12,7 mm
- Kątowniki o regulowanej wysokości w zestawie
- Funkcja rozłączania frontu
- Zatrzask w pozycji wsuniętej i w pozycji wysuniętej
- Opcjonalny kątownik wpinany dla montażu do dna

- Nosnost až 35 kg
- Výsuv 75 %
- Tloušťka výsuvu 12,7 mm
- Úhelníky s nastavitelnou výškou jsou součástí dodávky
- Přední odpojení
- Přidržení v zasunuté poloze a ve vysunuté poloze
- Volitelný přípnací úhelník pro montáž ke dnu



† 2109-0065-2



2109	mm								kg	
	SL	TR	A	B	C	D	E	F	W	L
DZ2109-0030-2	300	205	96	-	-	-	242	215.9	0.87	35
DZ2109-0035-2	350	260	128	-	-	-	292	215.9	0.99	35
DZ2109-0040-2	400	281	128	-	-	-	342	215.9	1.07	30
DZ2109-0045-2	450	331	128	224	-	-	392	215.9	1.14	30
DZ2109-0050-2	500	376	128	224	-	-	442	292.1	1.23	25
DZ2109-0055-2	550	415	128	224	320	-	492	292.1	1.33	25

Notes:

- Fixing hardware included
- Max. head. ht. 2.5mm/Ø9.6mm
- Vertical (side) mounting only
- *For optional clip-on brackets refer to page 136 Not 2109-0030, 2109-0035
- For more information go to page 179 of the catalogue
- Please refer to 2D CAD drawings for dimensional tolerances

Uwagi:

- Elementy złączne w zestawie. Maksymalna wysokość łba 2,5 mm/Ø 9,6 mm
- Stosować wyłącznie dla montażu do boku (pionowego)
- Opcjonalne kątowniki patrz strona 136. Nie 2109-0030/0035
- Podane nośności stanowią maksimum dla pary prowadnic montowanych do boku, zainstalowanych w odległości 450 mm od siebie, o ile nie określono inaczej. Dalsze informacje można znaleźć na stronie 183 katalogu
- Tolerancje wymiarowe – patrz rysunki 2D CAD

Poznámky:

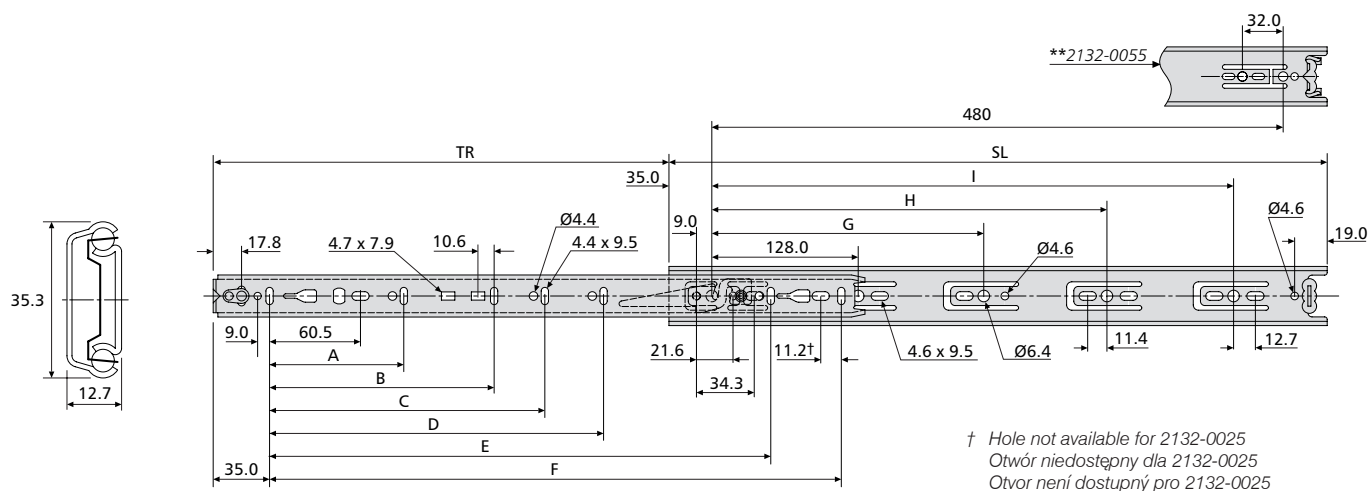
- Spojovací materiál je součástí dodávky. Maximální výška hlavy 2,5 mm/Ø 9,6 mm
- Použijte pouze pro boční (svislou) montáž
- Volitelné úhelníky – viz strana 136. Ne 2109-0030/0035
- Pokud není uvedeno jinak, uvedené nosnosti jsou maximální pro pár výsuvů montovaných na bok a instalovaných 450 mm od sebe. Více informací najdete na stránce 187 katalogu
- Rozměrové tolerance najdete na 2D CAD výkresech

- Load rating up to 35/50kg
- 75% extension
- 12.7mm slide thickness (14mm with mounting bracket)
- Optional clip-on bracket for bottom & platform mounting
- Front disconnect
- Hold-in
- Cam drawer adjust (3.2mm)



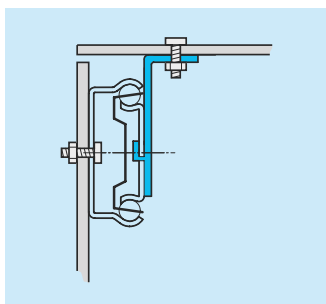
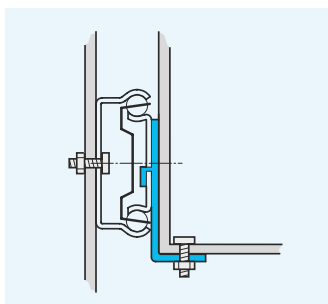
- Nośność do 35/50 kg
- Wysuw 75 %
- Grubość prowadnicy 12,7 mm (14 mm z kątownikiem montażowym)
- Opcjonalny kątownik wpinany dla montażu do dna i blatu
- Funkcja rozłączania frontu
- Zatrask w pozycji wsuniętej
- Krzywka pozycjonowania szuflady

- Nosnost až 35/50 kg
- Výsuv 75 %
- Tloušťka výsuvu 12,7 mm (14 mm s montážním úhelníkem)
- Volitelný přípinací úhelník pro montáž ke dnu a pod desku
- Přední odpojení
- Přidržení v zasunuté poloze
- Vačka pro regulaci zásuvky



2132	mm											kg		
	SL	TR	A	B	C	D	E	F	G	H	I	W	L 10,000	L 80,000
*2132-0025	250	163	96	-	-	-	-	192	-	-	-	0.45	50	35
*2132-0030	300	205	96	-	-	-	-	242	224	-	-	0.52	50	35
*2132-0035	350	260	128	-	-	-	-	292	224	-	-	0.64	50	35
*2132-0040	400	281	128	-	-	-	-	342	224	-	320	0.71	50	35
*2132-0045	450	331	128	224	-	-	-	392	224	-	352	0.78	48	35
*2132-0050	500	376	128	224	-	-	-	442	224	-	416	0.80	45	34
*2132-0055	550	415	128	224	320	-	-	492	224	352	**	0.98	42	33
*2132-0060	600	451	128	224	320	-	-	542	224	352	480	1.05	40	32
*2132-0065	650	488	128	224	320	416	544	592	224	352	544	1.17	37	31
*2132-0070	700	526	128	224	288	416	-	642	224	352	544	1.26	35	30

* Prefix DZ for bright zinc plate, DB for black zinc plate
Oznaczenie DZ dla błyszczącej powierzchni ocynkowanej, DB dla powierzchni ocynkowanej w kolorze czarnym
Předpona DZ pro jasné pozinkování, DB pro černé pozinkování



633XX



Notes:

- Fixing recommendation: M4 screw/ 4mm wood screw
- Max. head. ht. 2.5mm/Ø9.6mm
- For brackets refer to page 136. Not 2132-0025/0030/0035
- Horizontal mounting not recommended
- For more information go to page 179 of the catalogue
- Please refer to 2D CAD drawings for dimensional tolerances

Uwagi:

- Zalecenia dt. mocowania: Wkręt M4/ Wkręt do drewna 4 mm
- Maksymalna wysokość łba 2,5 mm/Ø 9,6 mm
- Opcjonalne kątowniki patrz strona 136. Nie 2132-0025/0030/0035
- Montaż poziomy niezalecany
- Dalsze informacje można znaleźć na stronie 183 katalogu
- Tolerancje wymiarowe – patrz rysunki 2D CAD

Poznámky:

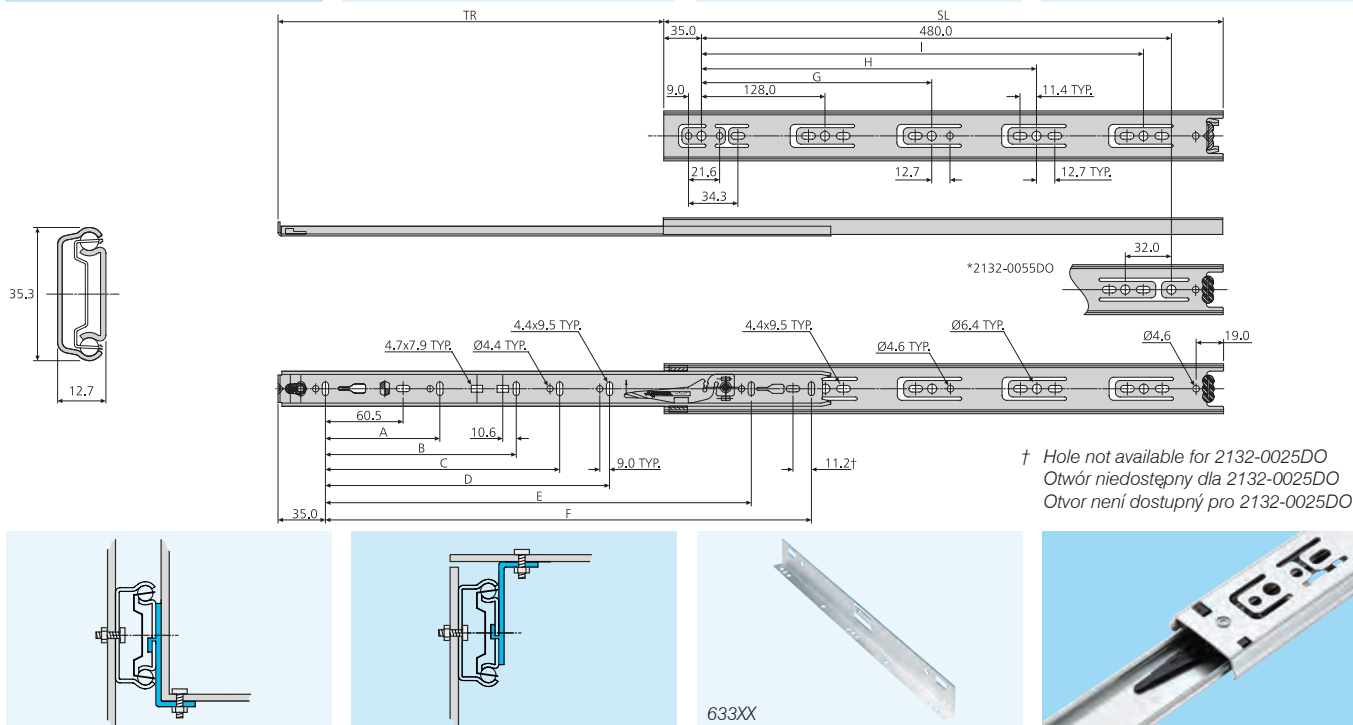
- Doporučení k uchycení: Šroub M4/ Vrut do dřeva 4 mm
- Maximální výška hlavy 2,5 mm/Ø 9,6 mm
- Volitelné úhelníky – viz strana 136. Ne 2132-0025/0030/0035
- Vodorovnou montáž nedoporučujeme
- Více informací najdete na stránce 187 katalogu
- Rozměrové tolerance najdete na 2D CAD výkresech

- Hold-out in open position
- Load rating up to 35/50kg
- 75% extension
- 12.7mm slide thickness (14mm with mounting bracket)
- Optional clip-on bracket for bottom & platform mounting
- Front disconnect
- Hold-in
- Cam drawer adjust (3.2mm)

10,000 80,000

- Zatrask w pozycji otwartej
- Nośność do 35/50 kg
- Wysuw 75 %
- Grubość prowadnicy 12,7 mm (14 mm z kątownikiem montażowym)
- Opcjonalny kątownik wpinany dla montażu do dna i blatu
- Funkcja rozłączania frontu
- Zatrask w pozycji wsuniętej
- Krzywka pozycjonowania szuflady

- Přidržení v otevřené poloze
- Nosnost až 35/50 kg
- Výsuv 75 %
- Tloušťka výsuvu 12,7 mm (14 mm s montážním úhelníkem)
- Volitelný přípnací úhelník pro montáž ke dnu a pod desku
- Přední odpojení
- Přidržení v zasunuté poloze
- Vačka pro regulaci zásuvky



2132DO	mm											kg		
	SL	TR	A	B	C	D	E	F	G	H	I	W	L 10,000	L 80,000
DZ2132-0025DO	250	163	96	-	-	-	-	192	-	-	-	0.45	50	35
DZ2132-0030DO	300	205	96	-	-	-	-	242	224	-	-	0.52	50	35
DZ2132-0035DO	350	260	128	-	-	-	-	292	224	-	-	0.64	50	35
DZ2132-0040DO	400	281	128	-	-	-	-	342	224	-	320	0.71	50	35
DZ2132-0045DO	450	331	128	224	-	-	-	392	224	-	352	0.78	48	35
DZ2132-0050DO	500	376	128	224	-	-	-	442	224	-	416	0.88	45	34
DZ2132-0055DO	550	415	128	224	320	-	-	492	224	352	*	0.98	42	33
DZ2132-0060DO	600	451	128	224	320	-	-	542	224	352	480	1.05	40	32
DZ2132-0065DO	650	488	128	224	320	416	544	592	224	352	544	1.16	37	31
DZ2132-0070DO	700	526	128	224	288	416	-	642	224	352	544	1.27	35	30

Notes:

- Fixing recommendation: M4 screw/ 4mm wood screw
- Max. head. ht. 2.5mm/Ø9.6mm
- For brackets refer to page 136
Not 2132-0025DO/0030DO/0035DO
- Horizontal mounting not recommended
- For more information go to page 179 of the catalogue
- Please refer to 2D CAD drawings for dimensional tolerances

Uwagi:

- Zalecenia dt. mocowania: Wkręt M4/Wkręt do drewna 4 mm
- Maksymalna wysokość łba 2,5 mm/Ø 9,6 mm
- Opcjonalne kątowniki patrz strona 136.
Nie 2132-0025DO/0030DO/0035DO
- Montaż poziomy niezalecany
- Podane nośności stanowią maksimum dla pary prowadnic montowanych do boku, zainstalowanych w odległości 450 mm od siebie, o ile nie określono inaczej. Dalsze informacje można znaleźć na stronie 183 katalogu
- Tolerancje wymiarowe – patrz rysunki 2D CAD

Poznámky:

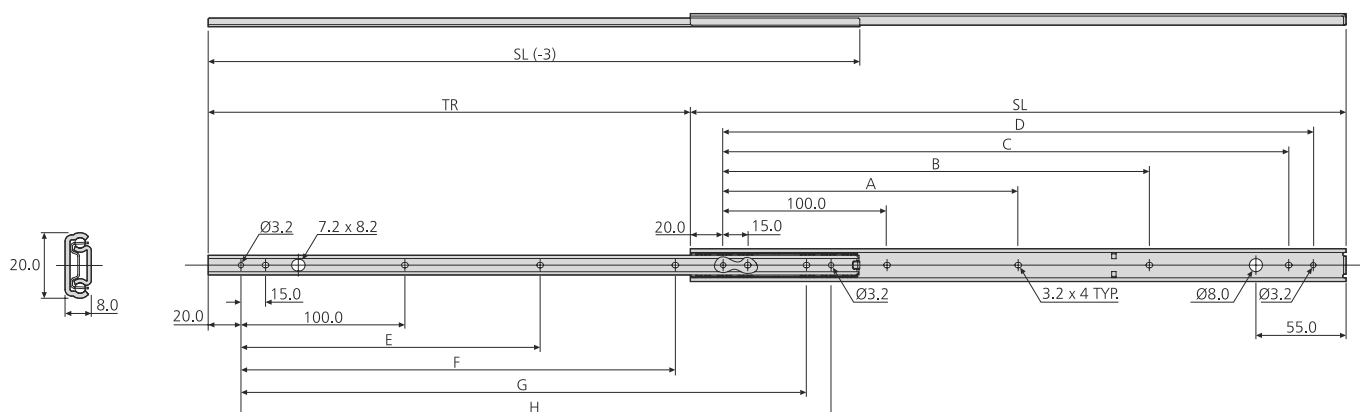
- Doporučení k uchycení: Šroub M4/Vrut do dřeva 4 mm
- Maximální výška hlavy 2,5 mm/Ø 9,6 mm
- Volitelné úhelníky – viz strana 136.
Ne 2132-0025DO/0030DO/0035DO
- Vodorovnou montáž nedoporučujeme
- Pokud není uvedeno jinak, uvedené nosnosti jsou maximální pro pár výsuvů montovaných na bok a instalovaných 450 mm od sebe. Více informací najdete na stránce 187 katalogu
- Rozměrové tolerance najdete na 2D CAD výkresech

- Load rating up to 16kg
- 75% extension
- 8mm slide thickness
- Low profile: only 20mm high



- Nośność do 16 kg
- Wysuw 75 %
- Grubość prowadnicy 8 mm
- Niski profil – wysokość tyłko 20 mm

- Nosnost až 16 kg
- Výsuv 75 %
- Tloušťka výsuvu 8 mm
- Nízky profil – výška pouze 20 mm



2421	mm										kg	
	SL	TR	A	B	C	D	E	F	G	H	W	L
DZ2421-0020	200	132	-	-	145.0	160.0	-	-	145.0	160.0	0.23	13
DZ2421-0025	250	182	-	-	195.0	210.0	-	150.0	195.0	210.0	0.28	15
DZ2421-0030	300	220	-	160.0	245.0	260.0	-	190.0	245.0	260.0	0.34	16
DZ2421-0035	350	257	-	210.0	295.0	310.0	-	225.0	295.0	310.0	0.39	16
DZ2421-0040	400	294	-	260.0	345.0	360.0	-	265.0	345.0	360.0	0.45	15
DZ2421-0045	450	331	205.0	310.0	395.0	410.0	190.0	300.0	395.0	410.0	0.51	13
DZ2421-0050	500	381	230.0	360.0	445.0	460.0	225.0	337.0	445.0	460.0	0.56	11

Notes:

- Fixing recommendation: M3 screw/3mm wood screw
- Max. head. ht. 1.8mm/Ø5.6mm
- Horizontal mounting not recommended
- Load ratings quoted are the maximum for a pair of side mounted slides installed 450mm apart, unless otherwise stated. For more information go to page 179 of the catalogue
- Please refer to 2D CAD drawings for dimensional tolerances

Uwagi:

- Zalecenia dt. mocowania: Wkręt M3/Wkręt do drewna 3 mm
- Maksymalna wysokość łba 1,8 mm/Ø 5,6 mm
- Montaż poziomy niezalecany
- Podane nośności stanowią maksimum dla pary prowadnic montowanych do boku, zainstalowanych w odległości 450 mm od siebie, o ile nie określono inaczej. Dalsze informacje można znaleźć na stronie 183 katalogu
- Tolerancje wymiarowe – patrz rysunki 2D CAD

Poznámky:

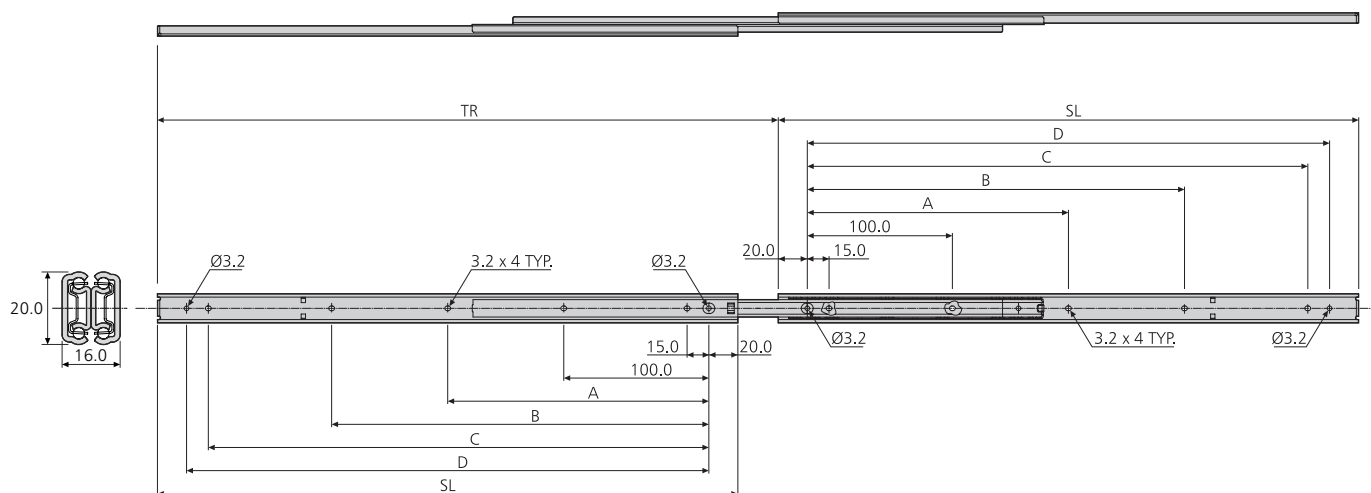
- Doporučení k uchycení: Šroub M3/Vrut do dřeva 3 mm
- Maximální výška hlavy 1,8 mm/Ø 5,6 mm
- Vodorovnou montáž nedoporučujeme
- Pokud není uvedeno jinak, uvedené nosnosti jsou maximální pro pár výsuvů montovaných na bok a instalovaných 450 mm od sebe. Více informací najdete na stránce 187 katalogu
- Rozměrové tolerance najdete na 2D CAD výkresech

- Load rating up to 20kg
- 100% extension
- 16mm slide thickness
- Low profile: only 20 mm high

80,000

- Nośność do 20 kg
- Wysuw 100 %
- Grubość prowadnicy 16 mm
- Niski profil – wysokość tyłko 20 mm

- Nosnost až 20 kg
- Výsuv 100 %
- Tloušťka výsuvu 16 mm
- Nízky profil – výška pouze 20 mm



2431	mm						kg	
	SL	TR	A	B	C	D	W	L
DZ2431-0015	150	156	-	-	95.0	110.0	0.32	15
DZ2431-0020	200	231	-	-	145.0	160.0	0.43	17
DZ2431-0025	250	280	-	-	195.0	210.0	0.55	19
DZ2431-0030	300	329	-	160.0	245.0	260.0	0.67	20
DZ2431-0035	350	379	-	210.0	295.0	310.0	0.79	20
DZ2431-0040	400	428	-	260.0	345.0	360.0	0.90	18
DZ2431-0045	450	477	205.0	310.0	395.0	410.0	1.02	16
DZ2431-0050	500	526	230.0	360.0	445.0	460.0	1.15	13

Notes:

- Fixing recommendation: M3 screw/ 3mm wood screw
- Max. head. ht. 1.8mm/Ø5.6mm
- Horizontal mounting not recommended
- Load ratings quoted are the maximum for a pair of side mounted slides installed 450mm apart, unless otherwise stated. For more information go to page 179 of the catalogue.
- Please refer to 2D CAD drawings for dimensional tolerances

Uwagi:

- Zalecenia dt. mocowania: Wkręt M3/Wkręt do drewna 3 mm
- Maksymalna wysokość łba 1,8 mm/Ø5,6 mm
- Montaż poziomy niezalecany
- Podane nośności stanowią maksimum dla pary prowadnic montowanych do boku, zainstalowanych w odległości 450 mm od siebie, o ile nie określono inaczej. Dalsze informacje można znaleźć na stronie 183 katalogu
- Tolerancje wymiarowe – patrz rysunki 2D CAD

Poznámky:

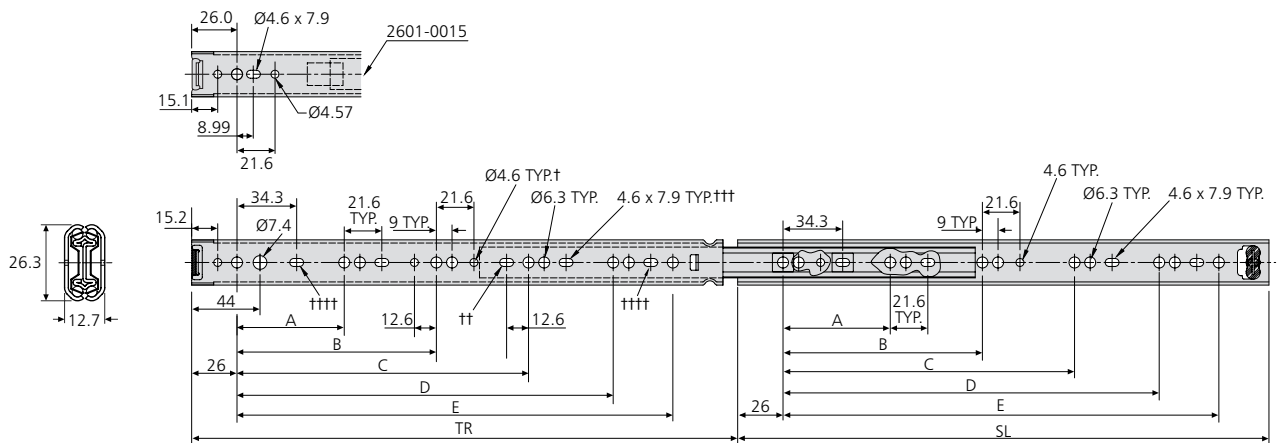
- Doporučení k uchycení: Šroub M3/Vrut do dřeva 3 mm
- Maximální výška hlavy 1,8 mm/Ø 5,6 mm
- Vodorovnou montáž nedoporučujeme
- Pokud není uvedeno jinak, uvedené nosnosti jsou maximální pro pár výsuvů montovaných na bok a instalovaných 450 mm od sebe. Více informací najdete na stránce 187 katalogu
- Rozměrové tolerance najdete na 2D CAD výkresech

- Load rating up to 45kg
- 100% extension
- 12.7mm slide thickness
- Low profile – only 26.3mm high
- Hold-in

80,000

- Nośność do 45 kg
- Wysuw 100 %
- Grubość prowadnicy 12,7 mm
- Niski profil – wysokość tylko 26,3 mm
- Zatrask w pozycji wsuniętej

- Nosnost až 45 kg
- Výsuv 100 %
- Tloušťka výsuvu 12,7 mm
- Nízky profil – výška pouze 26,3 mm
- Přidržení v zasunutém poloze



† Hole not available for 2601-0030
Otwór niedostępny dla 2601-0030
Otvor není dostupný pro 2601-0030

†† 2601-0040

††† Hole not available for 2601-0040
Otvór niedostępny dla 2601-0040
Otvor není dostupný pro 2601-0040

†††† Hole not available for 2601-0015
Otvór niedostępny dla 2601-0015
Otvor není dostupný pro 2601-0015

2601	mm							kg	
	SL	TR	A	B	C	D	E	W	L
DZ2601-0015	150	147.5	78	-	-	-	-	0.32	12
DZ2601-0020	200	209	128	-	-	-	-	0.44	16
DZ2601-0025	250	259	128	-	-	-	-	0.55	25
DZ2601-0030	300	308	128	224	-	-	-	0.67	32
DZ2601-0035	350	357	128	224	-	-	-	0.78	35
DZ2601-0040	400	406	128	224	320	-	-	0.89	45
DZ2601-0045	450	456	128	224	352	-	-	1.01	45
DZ2601-0050	500	505	128	224	352	416	-	1.11	35
DZ2601-0055	550	554	128	224	352	448	489	1.23	30

Notes:

- Fixing recommendation: 6mm Euro screw/4mm wood screw. Max. head. ht. 2mm/Ø7.8mm
- Horizontal mounting not recommended
- Load ratings quoted are the maximum for a pair of side mounted slides installed 450mm apart, unless otherwise stated. For more information go to page 179 of the catalogue
- Please refer to 2D CAD drawings for dimensional tolerances

Uwagi:

- Zalecenia dt. mocowania: Wkręt euro 6 mm/Wkręt do drewna 4 mm
- Maksymalna wysokość łba 2 mm/Ø 7,8 mm
- Montaż poziomy niezalecany
- Podane nośności stanowią maksimum dla pary prowadnic montowanych do boku, zainstalowanych w odległości 450 mm od siebie, o ile nie określono inaczej. Dalsze informacje można znaleźć na stronie 183 katalogu
- Tolerancje wymiarów – patrz rysunki 2D CAD

Poznámky:

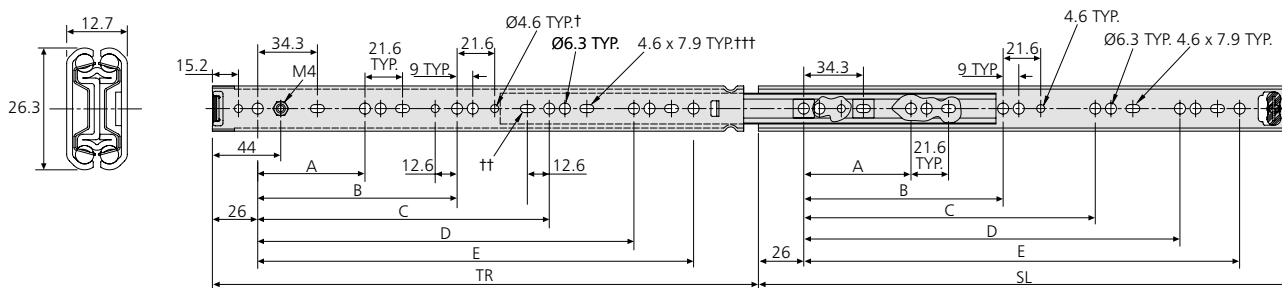
- Doporučení k uchycení: 6 mm šroub Euro/Vrūt do dřeva 4 mm
- Maximální výška hlavy 2 mm/Ø 7,8 mm
- Vodorovnou montáž nedoporučujeme
- Pokud není uvedeno jinak, uvedené nosnosti jsou maximální pro pár výsuvů montovaných na bok a instalovaných 450 mm od sebe. Více informací najdete na stránce 187 katalogu
- Rozměrové tolerance najdete na 2D CAD výkresech

- Load rating up to 45kg
- 100% extension
- 12.7mm slide thickness
- Low profile – only 26.3mm high
- Groove or side mounting option
- Hold-in

80,000

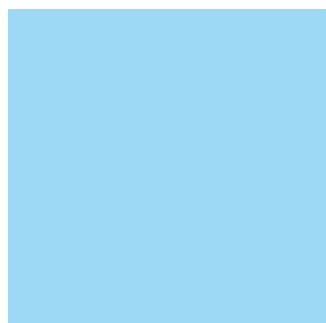
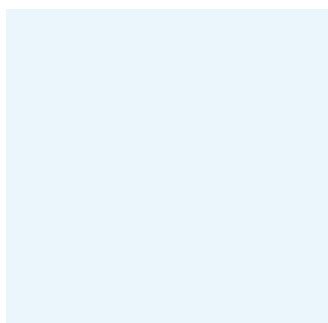
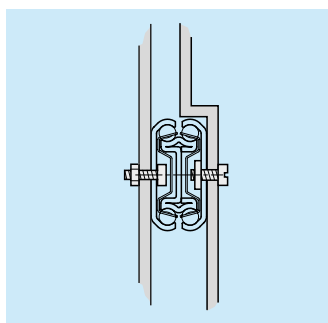
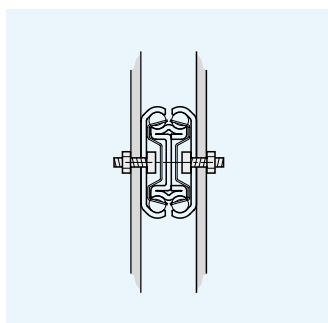
- Nośność do 45 kg
- Wysuw 100 %
- Grubość prowadnicy 12,7 mm
- Niski profil – wysokość tyłko 26,3 mm
- Opcja montażu w rowku lub do boku
- Zatrzaszk w pozycji wsuniętej

- Nosnost až 45 kg
- Výsuv 100 %
- Tloušťka výsuvu 12,7 mm
- Nízky profil – výška pouze 26,3 mm
- Možnost montáže do drážky nebo na bok
- Přidržení v zasunuté poloze



† Hole not available for 2642-0030
Otwór niedostępny dla 2642-0030
Otvor není dostupný pro 2642-0030
†† 2642-0040

††† Hole not available for 2642-0040
Otwór niedostępny dla 2642-0040
Otvor není dostupný pro 2642-0040



2642	mm							kg	
	SL	TR	A	B	C	D	E	W	L
DZ2642-0020	200	209	128	-	-	-	-	0.44	16
DZ2642-0025	250	259	128	-	-	-	-	0.55	25
DZ2642-0030	300	308	128	224	-	-	-	0.67	32
DZ2642-0035	350	357	128	224	-	-	-	0.78	35
DZ2642-0040	400	406	128	224	320	-	-	0.89	45
DZ2642-0045	450	456	128	224	352	-	-	1.01	45
DZ2642-0050	500	505	128	224	352	416	-	1.11	35
DZ2642-0055	550	554	128	224	352	448	489	1.23	30

Notes:

- Fixing recommendation: M4 screw/6mm Euro screw/4mm wood screw. Max. head. ht. 2mm/Ø7.8mm
- Horizontal mounting not recommended
- Load ratings quoted are the maximum for a pair of side mounted slides installed 450mm apart, unless otherwise stated. For more information go to page 179 of the catalogue
- Please refer to 2D CAD drawings for dimensional tolerances

Uwagi:

- Zalecenia dt. mocowania: Wkręt M4/Wkręt euro 6 mm/Wkręt do drewna 4 mm
- Maksymalna wysokość łba 2 mm/Ø 7,8 mm
- Montaż poziomy niezalecany
- Podane nośności stanowią maksimum dla pary prowadnic montowanych do boku, zainstalowanych w odległości 450 mm od siebie, o ile nie określono inaczej. Dalsze informacje można znaleźć na stronie 183 katalogu
- Tolerancje wymiarowe – patrz rysunki 2D CAD

Poznámky:

- Doporučení k uchycení: Šroub M4/6 mm šroub Euro/Vrut do dřeva 4 mm
- Maximální výška hlavy 2 mm/Ø 7,8 mm
- Vodorovnou montáž nedoporučujeme
- Pokud není uvedeno jinak, uvedené nosnosti jsou maximální pro pár výsuvů montovaných na bok a instalovaných 450 mm od sebe. Více informací najdete na stránce 187 katalogu
- Rozměrové tolerance najdete na 2D CAD výkresech

- High grade stainless steel
- Load rating up to 20kg
- 75% extension
- 9.5mm slide thickness
- Hold-in
- Ideal for environments where mild steel might be subject to corrosion

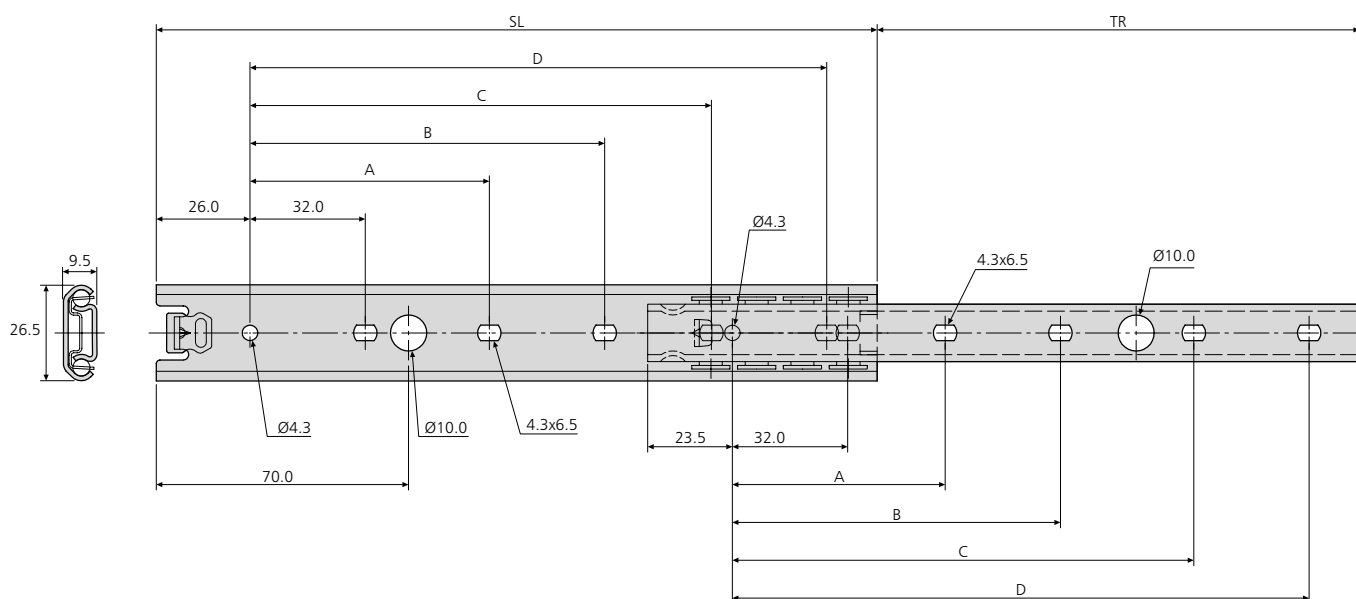


- Stal nierdzewna kwasoodporna
- Nośność do 20 kg
- Wysuw 75 %
- Grubość prowadnicy 9,5 mm
- Zatrzask w pozycji wsuniętej
- Idealne dla środowisk, w których stal konstrukcyjna może ulegać korozji

- Vysoce jakostní nerezová ocel
- Nosnost až 20 kg
- Výsuv 75 %
- Tloušťka výsuvu 9,5 mm
- Přidržení v zasunuté poloze
- Ideální pro prostředí, kde může být ocel vystavena korozí



Stainless steel
Stal nierdzewna
Nerezová ocel



DS2728	mm						kg	
	SL	TR \pm 3	A	B	C	D	W	L
DS2728-0025	250	170	-	-	160	192	0.32	15
DS2728-0030	300	208	128	-	224	256	0.39	18
DS2728-0035	350	245	128	-	256	288	0.45	20
DS2728-0040	400	283	160	192	320	352	0.52	20
DS2728-0045	450	320	160	192	384	416	0.59	20
DS2728-0050	490	347	192	224	416	448	0.63	18

Notes:

- Fixing recommendation: M4 screw/ 4mm wood screw
- Max. head. ht. 2.5mm/Ø9.6mm
- Load ratings quoted are the maximum for a pair of side mounted slides installed 450mm apart, unless otherwise stated. For more information go to page 179 of the catalogue
- Please refer to 2D CAD drawings for dimensional tolerances

Uwagi:

- Zalecenia dt. mocowania: Wkręt M4/Wkręt do drewna 4 mm
- Maksymalna wysokość łba 2,5 mm/Ø 9,6 mm
- Podane nośności stanowią maksimum dla pary prowadnic montowanych do boku, zainstalowanych w odległości 450 mm od siebie, o ile nie określono inaczej. Dalsze informacje można znaleźć na stronie 183 katalogu
- Tolerancje wymiarowe – patrz rysunki 2D CAD

Poznámky:

- Doporučení k uchycení: Šroub M4/Vrut do dřeva 4 mm
- Maximální výška hlavy 2,5 mm/Ø 9,6 mm
- Pokud není uvedeno jinak, uvedené nosnosti jsou maximální pro pár výsuvů montovaných na bok a instalovaných 450 mm od sebe. Více informací najdete na stránce 187 katalogu
- Rozměrové tolerance najdete na 2D CAD výkresech

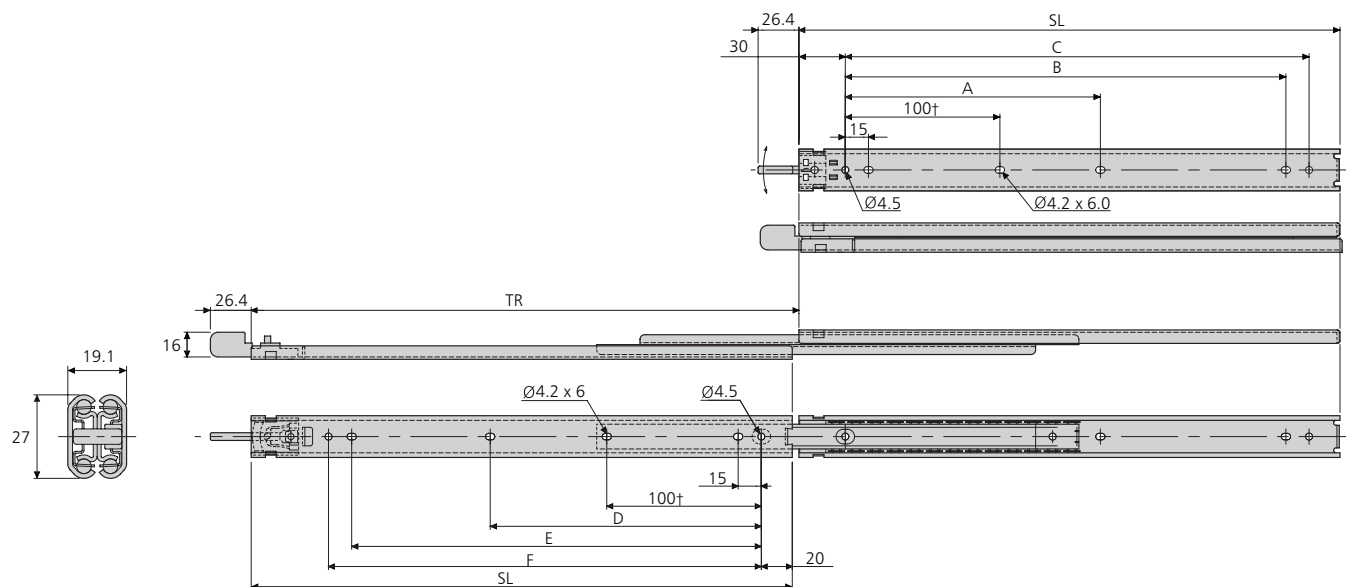
2731CL

- Load rating up to 30kg
- 100% extension
- 19.1mm slide thickness
- Low profile – 27mm high
- Lock-in
- Front lever lock release

80,000

- Nośność do 30 kg
- Wysuw 100 %
- Grubość prowadnicy 19,1mm
- Niski profil – wysokość 27mm
- Blokada w położeniu zamkniętym
- Dźwignia zwolnienia blokady z przodu

- Nosnost až 30 kg
- Výsuv 100 %
- Tloušťka výsuvu 19,1mm
- Nízký profil – výška 27mm
- Zajištění v zasunuté poloze
- Uvolnění zámku přední pákou



- † Hole not available for DZ2731-0020
- † Brak otworu w prowadnicy DZ2731-0020
- † Otvor není dostupný pro DZ2731-0020

2731CL	mm								kg	
	SL	TR±3	A	B	C	D	E	F	W	L
DZ2731-0020CL	200	207	-	135	150	-	115	130	0.561	23
DZ2731-0025CL	250	256	-	185	200	-	165	180	0.723	26
DZ2731-0030CL	300	305	-	235	250	-	215	230	0.885	30
DZ2731-0035CL	350	354	-	285	300	-	265	280	1.047	28
DZ2731-0040CL	400	404	-	335	350	-	315	330	1.209	26
DZ2731-0045CL	450	453	215	385	400	225	365	380	1.371	24
DZ2731-0050CL	500	502	240	435	450	250	415	430	1.533	22

**Notes:**

- Fixing recommendation: M4 or M3
- Max. head height 2.5mm/Ø8.3mm
- Slide is unhandled
- Load ratings quoted are the maximum for a pair of side mounted slides installed 450mm apart, unless otherwise stated. For more information go to page 179 of the catalogue.
- Please refer to 2D CAD drawing for dimensional tolerances

Uwagi:

- Zalecenia dot. mocowania: wkręt M3/M4
- Maksymalna wysokość łba 2,5mm/Ø8,3mm
- Prowadnica lewa i prawa uniwersalna
- Podane nośności stanowią maksimum dla pary prowadnic montowanych do boku, zainstalowanych w odległości 450 mm od siebie, o ile nie określono inaczej. Dalsze informacje można znaleźć na stronie 183 katalogu
- Tolerancje wymiarowe – patrz rysunki 2D CAD

Poznámky:

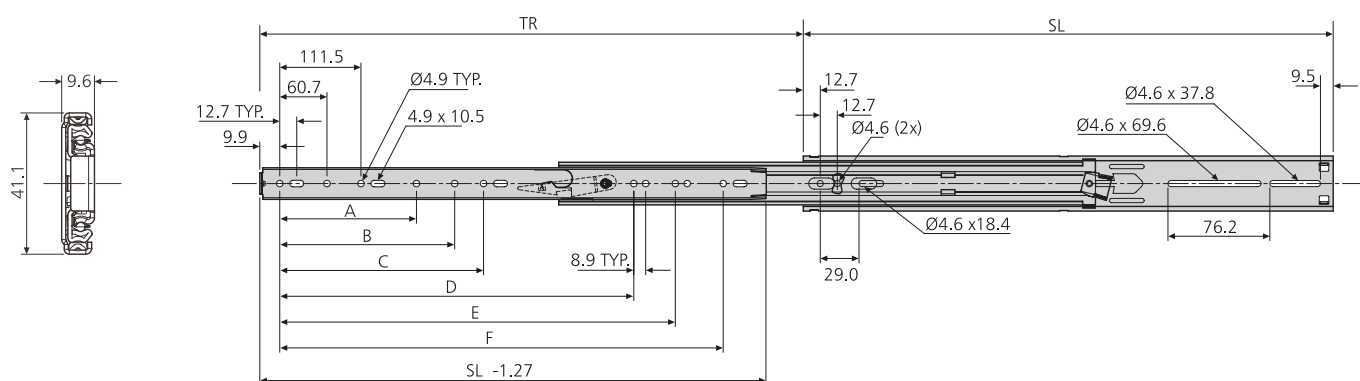
- Doporučení k uchycení: M3/M4
- Maximální výška hlavy 2,5mm/Ø8,3mm
- Stranově symetrický výsuv
- Pokud není uvedeno jinak, uvedené nosnosti jsou maximální pro pár výsuvů montovaných na bok a instalovaných 450 mm od sebe. Více informací najdete na stránce 187 katalogu
- Rozměrové tolerance najdete na 2D CAD Výkresech

- Load rating up to 55kg
- 100%+ extension
- 9.6mm slide thickness
- Lock-out
- Front disconnect
- Optional enclosure mounting brackets



- Nośność do 55 kg
- Wysuw 100 % +
- Grubość prowadnicy 9,6 mm
- Blokada w położeniu otwartym
- Funkcja rozłączania frontu
- Opcjonalne kątowniki do montażu w szafie elektrycznej

- Nosnost až 55 kg
- Výsuv 100 % +
- Tloušťka výsuvu 9,6 mm
- Zajištění ve vysunuté poloze
- Přední odpojení
- Volitelné montážní úhelníky pro elektrokráňe



2907	mm								kg	
	SL	TR	A	B	C	D	E	F	W	L
DZ2907-0012	305	356	-	-	-	-	-	235.0	0.84	30
DZ2907-0014	356	406	-	-	-	-	-	285.8	1.00	35
DZ2907-0016	406	457	162.6	-	-	-	-	336.5	1.13	45
DZ2907-0018	457	508	-	-	164.8	314.3	-	387.3	1.27	50
DZ2907-0020	508	559	-	172.1	203.2	356.2	-	438.1	1.42	55
DZ2907-0022	559	610	-	-	213.0	407.0	-	488.9	1.55	55
DZ2907-0024	610	660	254.0	273.7	-	-	457.8	539.7	1.71	50
DZ2907-0026	660	711	140.3	232.4	269.1	416.6	508.6	590.5	1.87	50
DZ2907-0028	711	762	191.1	283.2	304.8	467.4	559.4	641.4	2.00	50
DZ2907-0030	762	813	-	241.9	319.9	518.2	610.2	692.1	2.16	50

Notes:

- Fixing recommendation: M4 screw
- Max. head. ht. 2.5mm/Ø9.6mm
- For enclosure mounting brackets refer to page 164
- For cable carriers refer to page 162
- Vertical (side) mounting only
- Load ratings quoted are the maximum for a pair of side mounted slides installed 450mm apart, unless otherwise stated. For more information go to page 179 of the catalogue
- Please refer to 2D CAD drawings for dimensional tolerances

Uwagi:

- Zalecenia dt. mocowania: Wkręt M4
- Maksymalna wysokość łba 2,5 mm/Ø 9,6 mm
- Kątowniki do montażu szaf elektrycznych patrz strona 164
- Prowadniki przewodów patrz strona 162
- Stosować wyłącznie dla montażu do boku (pionowego)
- Podane nośności stanowią maksimum dla pary prowadnic montowanych do boku, zainstalowanych w odległości 450 mm od siebie, o ile nie określono inaczej. Dalsze informacje można znaleźć na stronie 183 katalogu
- Tolerancje wymiarowe – patrz rysunki 2D CAD

Poznámky:

- Doporučení k uchycení: Šroub M4
- Maximální výška hlavy 2,5 mm/Ø 9,6 mm
- Úhelníky pro montáž elektrokráňe – viz strana 164
- Držáky kabelů – viz strana 162
- Použijte pouze pro boční (svislou) montáž
- Pokud není uvedeno jinak, uvedené nosnosti jsou maximální pro pár výsuvů montovaných na bok a instalovaných 450 mm od sebe. Více informací najdete na stránce 187 katalogu
- Rozměrové tolerance najdete na 2D CAD výkresech

- Suitable for use in temperatures up to 300°C
- Load rating up to 80kg
- 100% extension
- 19.1mm slide thickness
- High temperature food-grade grease
- High grade stainless steel

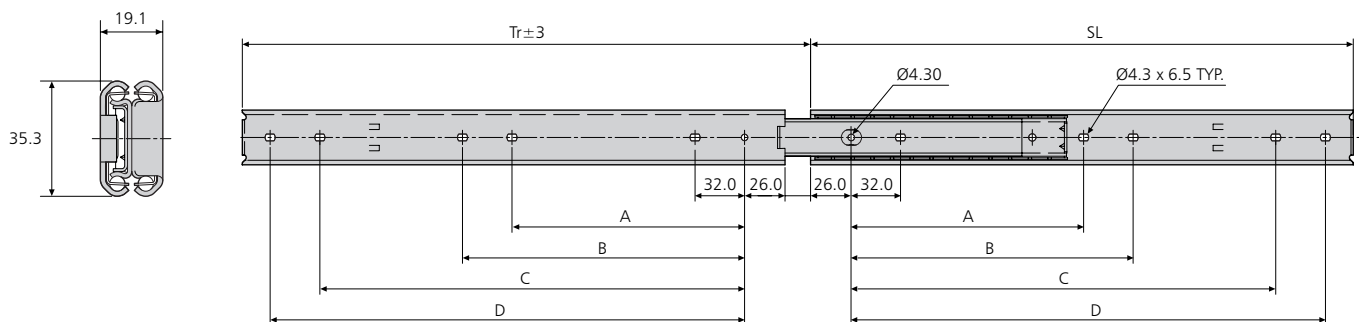


- Nadaje si do stosowania w temperaturach do 300°C
- Nośność do 80 kg
- Wysuw 100 %
- Grubość prowadnicy 19,1 mm
- Smar wysokotemperaturowy dopuszczony do kontaktu z żywnością
- Stal nierdzewna kwasoodporna

- Vhodný pro použití při teplotách do 300 °C
- Nosnost až 80 kg
- Výsuv 100 %
- Tloušťka výsuvu 19,1 mm
- Mazací tuk pro vysoké teploty pro potravinářské účely
- Vysoce jakostní nerezová ocel



Stainless steel
Stal nierdzewna
Nerezová ocel



DS3031	mm						kg	
	SL	TR	A	B	C	D	W	L
DS3031-0030	300	317.4	-	-	224.0	256.0	1.53	65
DS3031-0035	350	366.6	-	-	256.0	288.0	1.72	70
DS3031-0040	400	415.8	-	192.0	320.0	352.0	1.91	75
DS3031-0045	450	465.0	-	224.0	352.0	384.0	2.10	80
DS3031-0050	500	514.2	256.0	288.0	416.0	448.0	2.29	75
DS3031-0055	550	563.4	288.0	320.0	480.0	512.0	2.48	70
DS3031-0060	600	612.6	320.0	352.0	512.0	544.0	2.67	65
DS3031-0065	650	661.8	320.0	352.0	576.0	608.0	2.86	60
DS3031-0070	700	711.0	352.0	384.0	608.0	640.0	3.05	55

Notes:

- Fixing recommendation: M4 screw
- Max. head. ht. 2.5mm/Ø9.6mm
- Load ratings quoted are the maximum for a pair of side mounted slides installed 450mm apart, unless otherwise stated. For more information go to page 179 of the catalogue
- Please refer to 2D CAD drawings for dimensional tolerances

Uwagi:

- Zalecenia dt. mocowania: Wkręt M4
- Maksymalna wysokość łba 2,5 mm/Ø 9,6 mm
- Podane nośności stanowią maksimum dla pary prowadnic montowanych do boku, zainstalowanych w odległości 450 mm od siebie, o ile nie określono inaczej. Dalsze informacje można znaleźć na stronie 183 katalogu
- Tolerancje wymiarowe – patrz rysunki 2D CAD

Poznámky:

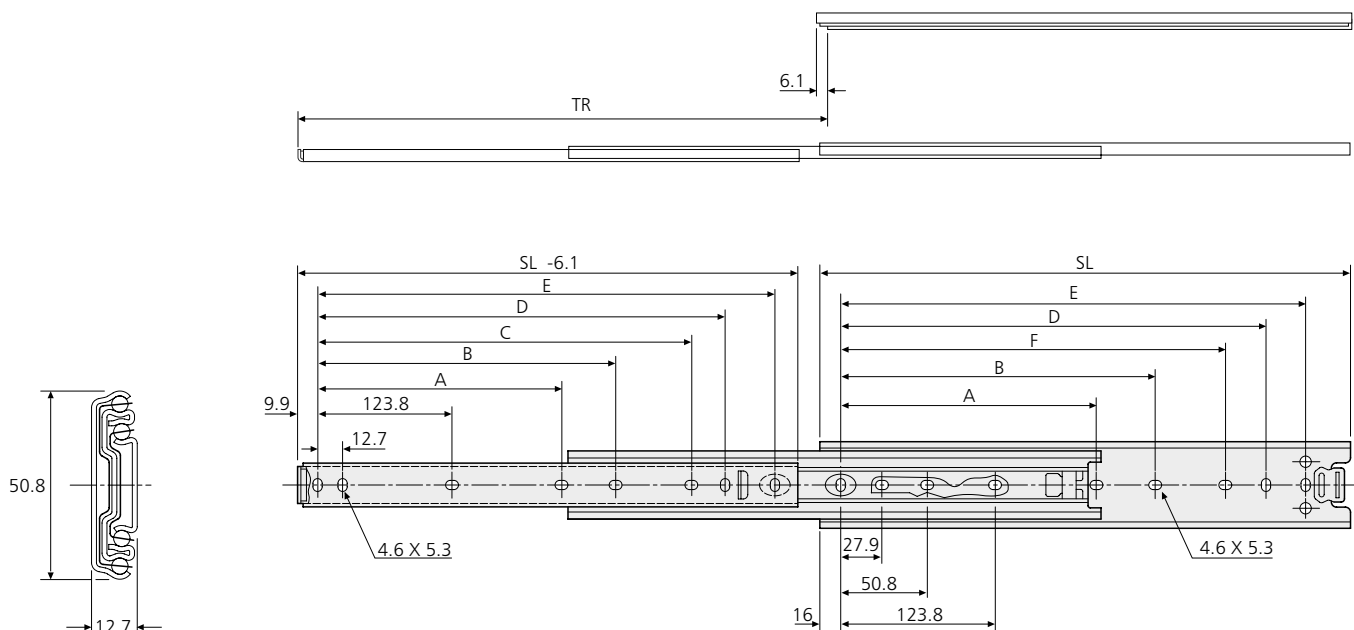
- Doporučení k uchycení: Šroub M4
- Maximální výška hlavy 2,5 mm/Ø 9,6 mm
- Pokud není uvedeno jinak, uvedené nosnosti jsou maximální pro pár výsuvů montovaných na bok a instalovaných 450 mm od sebe. Více informací najdete na stránce 187 katalogu
- Rozměrové tolerance najdete na 2D CAD výkresech

- Load rating up to 68kg
- 100%+ extension
- 12.7mm slide thickness
- Hold-in
- Optional enclosure mounting brackets



- Nośność do 68 kg
- Wysuw 100 % +
- Grubość prowadnicy 12,7 mm
- Zatrzaszk w pozycji wsuniętej
- Opcjonalne kątowniki do montażu w szafie elektrycznej

- Nosnost až 68 kg
- Výsuv 100 % +
- Tloušťka výsuvu 12,7 mm
- Přidržení v zasunuté poloze
- Volitelné montážní úhelníky pro elektroskříň



3301	mm								kg	
	SL	TR	A	B	C	D	E	F	W	L
DZ3301-0012-2	305	330	-	162.1	222.2	235.0	260.3	209.5	1.27	68
DZ3301-0014-2	356	381	-	212.8	273.0	285.7	311.1	260.3	1.51	67
DZ3301-0016-2	406	432	-	263.6	323.8	336.5	361.9	311.1	1.73	67
DZ3301-0018-2	457	483	212.8	314.4	374.6	387.3	412.7	361.9	1.92	66
DZ3301-0020-2	508	533	238.2	365.2	425.4	438.1	463.5	412.7	2.14	66
DZ3301-0022-2	559	584	263.6	416.0	476.2	488.9	514.3	463.5	2.37	64
DZ3301-0024-2	610	635	289.0	466.8	527.0	539.7	565.1	514.3	2.53	61
DZ3301-0026-2	660	686	314.4	517.6	577.8	590.5	615.9	565.1	2.77	58
DZ3301-0028-2	711	737	339.8	568.4	628.6	641.3	666.7	615.9	3.01	55

Notes:

- Fixing hardware included
- For enclosure mounting brackets refer to page 164
- For cable carriers refer to page 162
- Load ratings quoted are the maximum for a pair of side mounted slides installed 450mm apart, unless otherwise stated. For more information go to page 179 of the catalogue
- Please refer to 2D CAD drawings for dimensional tolerances

Uwagi:

- Elementy złączne w zestawie
- Kątowniki do montażu szaf elektrycznych patrz strona 164
- Prowadniki przewodów patrz strona 162
- Podane nośności stanowią maksimum dla pary prowadnic montowanych do boku, zainstalowanych w odległości 450 mm od siebie, o ile nie określono inaczej. Dalsze informacje można znaleźć na stronie 183 katalogu
- Tolerancje wymiarowe – patrz rysunki 2D CAD

Poznámky:

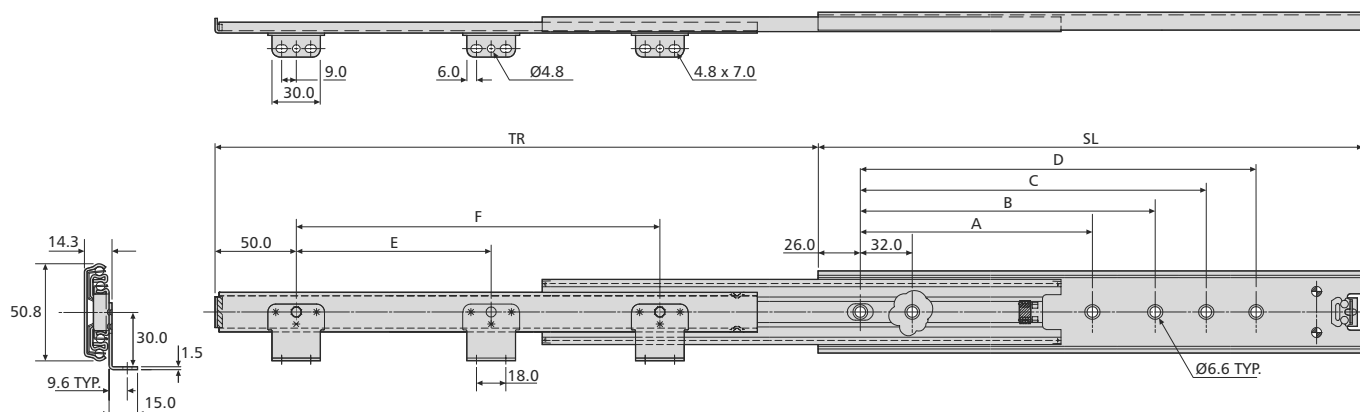
- Spojovací materiál je součástí dodávky
- Úhelníky pro montáž elektroskříni – viz strana 164
- Držáky kabelů – viz strana 162
- Pokud není uvedeno jinak, uvedené nosnosti jsou maximální pro pár výsuvů montovaných na bok a instalovaných 450 mm od sebe. Více informací najdete na stránce 187 katalogu
- Rozměrové tolerance najdete na 2D CAD výkresech

- Load rating up to 60kg
- 100%+ extension
- 14.3mm slide thickness
- Brackets on drawer member
- Hold-in

50,000

- Nośność do 60 kg
- Wysuw 100% +
- Grubość prowadnicy 14,3 mm
- Kątowniki na profilu wewnętrznym
- Zatrask w pozycji wsuniętej

- Nosnost až 60 kg
- Výsuv 100 % +
- Tloušťka výsuvu 14,3 mm
- Úhelníky na panelu zásuvky
- Přidržení v zasunuté poloze



3301-60	mm								kg	
	SL	TR	A	B	C	D	E	F	W	L
DZ3301-6030	300	325.0	-	-	224	-	-	190	1.29	60
DZ3301-6035	350	374.2	-	-	224	256	-	240	1.48	59
DZ3301-6040	400	436.1	160	192	320	-	-	290	1.69	59
DZ3301-6045	450	498.0	160	192	320	352	-	340	1.90	58
DZ3301-6050	500	547.2	192	224	416	448	-	390	2.13	58
DZ3301-6055	550	596.4	-	224	448	480	250	440	2.35	57
DZ3301-6060	600	658.3	256	288	480	512	250	490	2.57	55
DZ3301-6065	650	707.5	256	288	544	576	250	540	2.83	53
DZ3301-6070	700	769.4	288	416	576	608	250	590	3.04	50

Notes:

- Fixing recommendation: 4mm wood screw/ 6mm Euro screw
- Load ratings quoted are the maximum for a pair of side mounted slides installed 450mm apart, unless otherwise stated. For more information go to page 179 of the catalogue
- Please refer to 2D CAD drawings for dimensional tolerances

Uwagi:

- Zalecenia dt. mocowania: Wkręt euro 6 mm/ Wkręt do drewna 4 mm
- Podane nośności stanowią maksimum dla pary prowadnic montowanych do boku, zainstalowanych w odległości 450 mm od siebie, o ile nie określono inaczej. Dalsze informacje można znaleźć na stronie 183 katalogu
- Tolerancje wymiarowe – patrz rysunki 2D CAD

Poznámky:

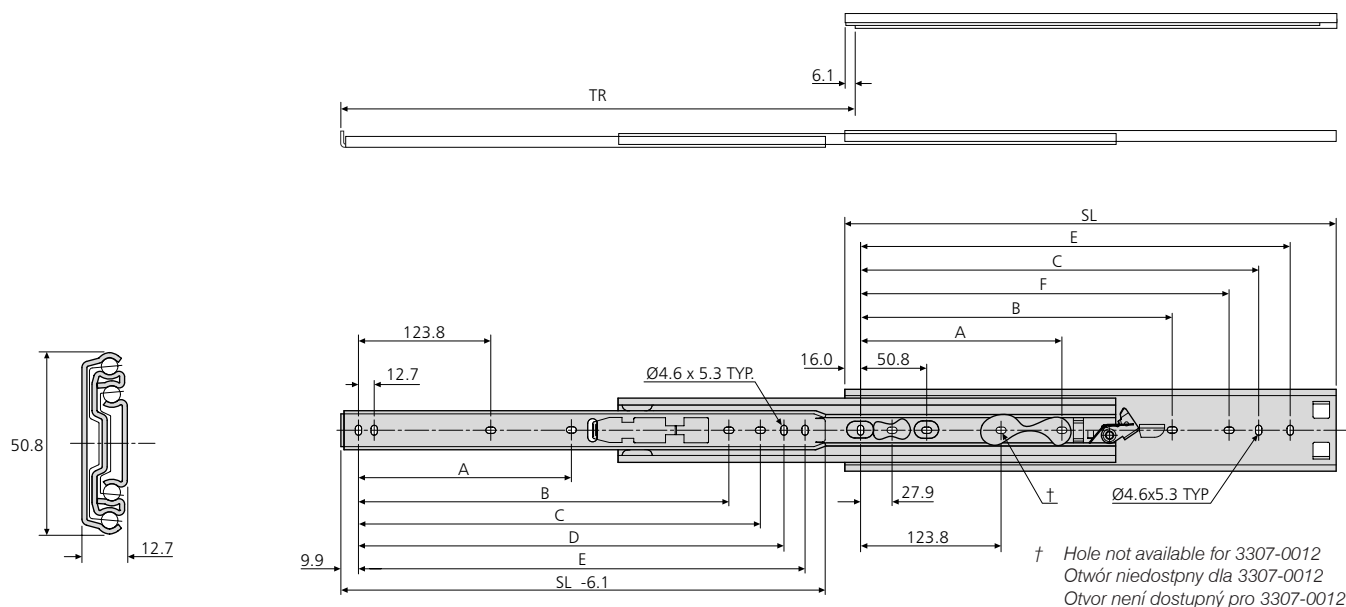
- Doporučení k uchycení: 6mm šroub Euro/ Vrut do dřeva 4 mm
- Pokud není uvedeno jinak, uvedené nosnosti jsou maximální pro pár výsuvů montovaných na bok a instalovaných 450 mm od sebe. Více informací najdete na stránce 187 katalogu
- Rozměrové tolerance najdete na 2D CAD výkresech

- Load rating up to 68kg
- 100%+ extension
- 12.7mm slide thickness
- Front disconnect
- Lock-out
- Fixing hardware included
- Optional enclosure mounting brackets



- Nośność do 68 kg
- Wysuw 100 % +
- Grubość prowadnicy 12,7 mm
- Funkcja rozłączania frontu
- Blokada w położeniu otwartym
- Elementy złączne w zestawie
- Opcjonalne kątowniki do montażu w szafie elektrycznej

- Nosnost až 68 kg
- Výsuv 100 % +
- Tloušťka výsuvu 12,7 mm
- Přední odpojení
- Zajištění ve vysunuté poloze
- Spojovací materiál je součástí dodávky
- Volitelné montážní úhelníky pro elektroskříňě



3307	mm								kg	
	SL	TR	A	B	C	D	E	F	W	L
DZ3307-0012-2	305	330	-	-	234.9	247.6	260.3	209.5	1.32	68
DZ3307-0014-2	356	381	-	-	285.7	298.4	311.1	260.3	1.51	67
DZ3307-0016-2	406	432	-	-	336.5	349.2	361.9	311.1	1.73	67
DZ3307-0018-2	457	483	177.8	314.4	387.3	400.0	412.7	361.9	1.94	66
DZ3307-0020-2	508	533	203.2	365.2	438.1	450.8	463.5	412.7	2.16	66
DZ3307-0022-2	559	584	228.6	416.0	488.9	501.6	514.3	463.5	2.39	64
DZ3307-0024-2	610	635	254.0	466.8	539.7	552.4	565.1	514.3	2.60	61
DZ3307-0026-2	660	686	279.4	517.6	590.5	603.2	615.9	565.1	2.81	58
DZ3307-0028-2	711	737	304.8	568.4	641.3	654.0	666.7	615.9	3.04	55

Notes:

- Fixing hardware included
- For enclosure mounting brackets refer to page 164
- For cable carriers refer to page 162
- Load ratings quoted are the maximum for a pair of side mounted slides installed 450mm apart, unless otherwise stated. For more information go to page 179 of the catalogue
- Please refer to 2D CAD drawings for dimensional tolerances

Uwagi:

- Elementy złączne w zestawie
- Kątowniki do montażu szaf elektrycznych patrz strona 164
- Prowadniki przewodów patrz strona 162
- Podane nośności stanowią maksimum dla pary prowadnic montowanych do boku, zainstalowanych w odległości 450 mm od siebie, o ile nie określono inaczej. Dalsze informacje można znaleźć na stronie 183 katalogu
- Tolerancje wymiarowe – patrz rysunki 2D CAD

Poznámky:

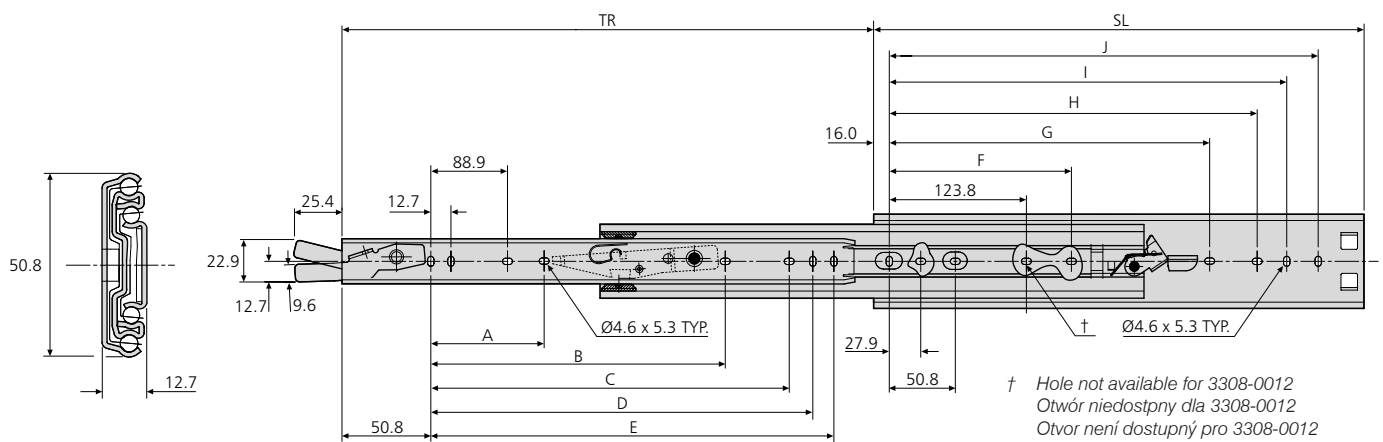
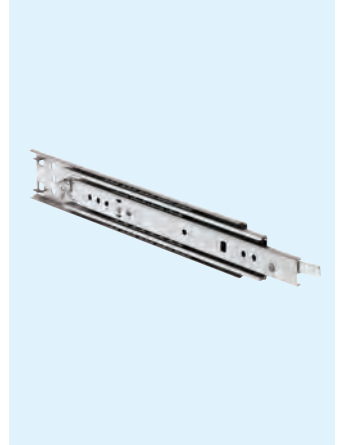
- Spojovací materiál je součástí dodávky
- Úhelníky pro montáž elektroskříňě – viz strana 164
- Držáky kabelů – viz strana 162
- Pokud není uvedeno jinak, uvedené nosnosti jsou maximální pro pár výsuvů montovaných na bok a instalovaných 450 mm od sebe. Více informací najdete na stránce 187 katalogu
- Rozměrové tolerance najdete na 2D CAD výkresech

- Load rating up to 68kg
- 100%+ extension
- 12.7mm slide thickness
- Lock-in
- Lock-out
- Front disconnect
- Fixing hardware included
- Optional enclosure mounting brackets



- Nośność do 68 kg
- Wysuw 100% +
- Grubość prowadnicy 12,7 mm
- Blokada w położeniu zamkniętym
- Blokada w położeniu otwartym
- Funkcja rozłączania frontu
- Elementy złączne w zestawie
- Opcjonalne kątowniki do montażu w szafie elektrycznej

- Nosnost až 68 kg
- Výsuv 100 % +
- Tloušťka výsuvu 12,7 mm
- Zajištění v zasunuté poloze
- Zajištění ve vysunuté poloze
- Přední odpojení
- Spojovací materiál je součástí dodávky
- Volitelné montážní úhelníky pro elektrokríně



3308	mm												kg	
	SL	TR	A	B	C	D	E	F	G	H	I	J	W	L
DZ3308-0012-2	305	330	-	-	200.1	212.8	225.5	-	-	209.5	234.9	260.3	1.32	68
DZ3308-0014-2	356	381	-	-	250.9	263.6	276.3	-	-	260.3	285.7	311.1	1.54	67
DZ3308-0016-2	406	432	-	-	301.7	314.4	327.1	-	-	311.1	336.5	361.9	1.75	67
DZ3308-0018-2	457	483	143.0	279.4	352.5	365.2	377.9	177.8	314.4	361.9	387.3	412.7	1.96	66
DZ3308-0020-2	508	533	168.4	330.2	403.3	416.0	428.7	203.2	365.2	412.7	438.1	463.5	2.19	66
DZ3308-0022-2	559	584	193.8	381.0	454.1	466.8	479.5	228.6	416.0	463.5	488.9	514.3	2.37	64
DZ3308-0024-2	610	635	219.2	431.8	504.9	517.6	530.3	254.0	466.8	514.3	539.7	565.1	2.63	61
DZ3308-0026-2	660	686	244.6	482.6	555.7	568.4	581.1	279.4	517.6	565.1	590.5	615.9	2.86	58
DZ3308-0028-2	711	737	270.0	533.4	606.5	619.2	631.9	304.8	568.4	615.9	641.3	666.7	3.05	55

Notes:

- Handed slide assembly
- Fixing hardware included
- For enclosure mounting brackets refer to page 164
- For cable carriers refer to page 162
- Load ratings quoted are the maximum for a pair of side mounted slides installed 450mm apart, unless otherwise stated. For more information go to page 179 of the catalogue
- Please refer to 2D CAD drawings for dimensional tolerances

Uwagi:

- Prowadnice lewe i prawe
- Elementy złączne w zestawie
- Kątowniki do montażu szaf elektrycznych patrz strona 164
- Prowadniki przewodów patrz strona 162
- Podane nośności stanowią maksimum dla pary prowadnic montowanych do boku, zainstalowanych w odległości 450 mm od siebie, o ile nie określono inaczej. Dalsze informacje można znaleźć na stronie 183 katalogu
- Tolerancje wymiarowe – patrz rysunki 2D CAD

Poznámky:

- Pravostranná a levostranná montáž výsuvů
- Spojovací materiál je součástí dodávky
- Úhelníky pro montáž elektrokríně – viz strana 164
- Držáky kabelů – viz strana 162
- Pokud není uvedeno jinak, uvedené nosnosti jsou maximální pro pár výsuvů montovaných na bok a instalovaných 450 mm od sebe. Více informací najdete na stránce 187 katalogu
- Rozměrové tolerance najdete na 2D CAD výkresech

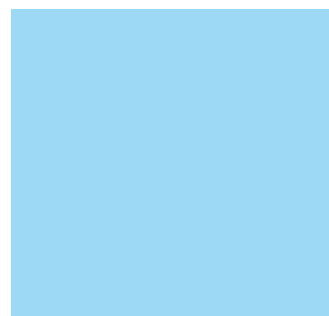
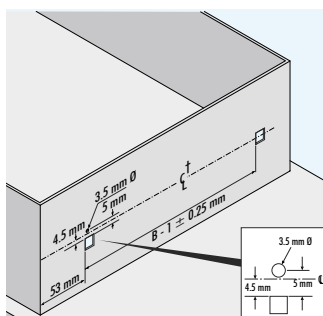
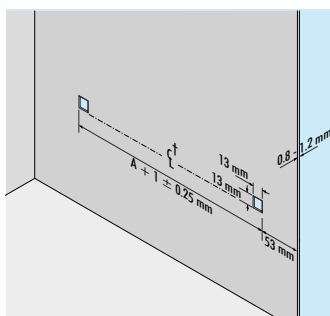
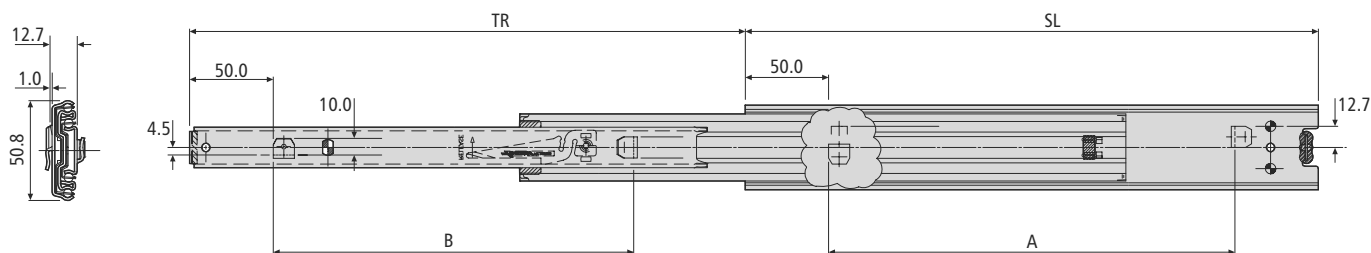
3320-50

- Load rating up to 60kg
- 100%+ extension
- 12.7mm slide thickness
- Bayonet mounting
- Hold-in
- Front disconnect

50,000

- Nośność do 60 kg
- Wysuw 100 % +
- Grubość prowadnicy 12,7 mm
- Mocowanie bagnetowe
- Zatrask w pozycji wsuniętej
- Funkcja rozłączania frontu

- Nosnost až 60 kg
- Výsuv 100 % +
- Tloušťka výsuvu 12,7 mm
- Bajonetová montáž
- Přidržení v zasunutém poloze
- Přední odpojení



3320-50	mm				kg	
	SL	TR	A	B	W	L
DZ3320-5030	300	325	200	200	1.23	55
DZ3320-5035	350	374	250	250	1.45	57
DZ3320-5040	400	424	300	300	1.66	58
DZ3320-5045	450	473	350	350	1.87	59
DZ3320-5050	500	522	400	400	2.07	60
DZ3320-5055	550	571	450	450	2.29	60
DZ3320-5060	600	620	500	500	2.52	59
DZ3320-5065	650	670	550	550	2.72	57
DZ3320-5070	700	731	600	600	2.93	55

Notes:

- Bayonet mounting for metal cabinets and chassis walls of between 0.8-1.2mm thickness
- Vertical (side) mounting only
- For more information go to page 179 of the catalogue
- Please refer to 2D CAD drawings for dimensional tolerances

Uwagi:

- Mocowanie bagnetowe dla szaf metalowych o grubości ścianki 0,8 – 1,2 mm
- Stosować wyłącznie dla montażu do boku (pionowego)
- Podane nośności stanowią maksimum dla pary prowadnic montowanych do boku, zainstalowanych w odległości 450 mm od siebie, o ile nie określono inaczej. Dalsze informacje można znaleźć na stronie 183 katalogu
- Tolerancje wymiarowe – patrz rysunki 2D CAD

Poznámky:

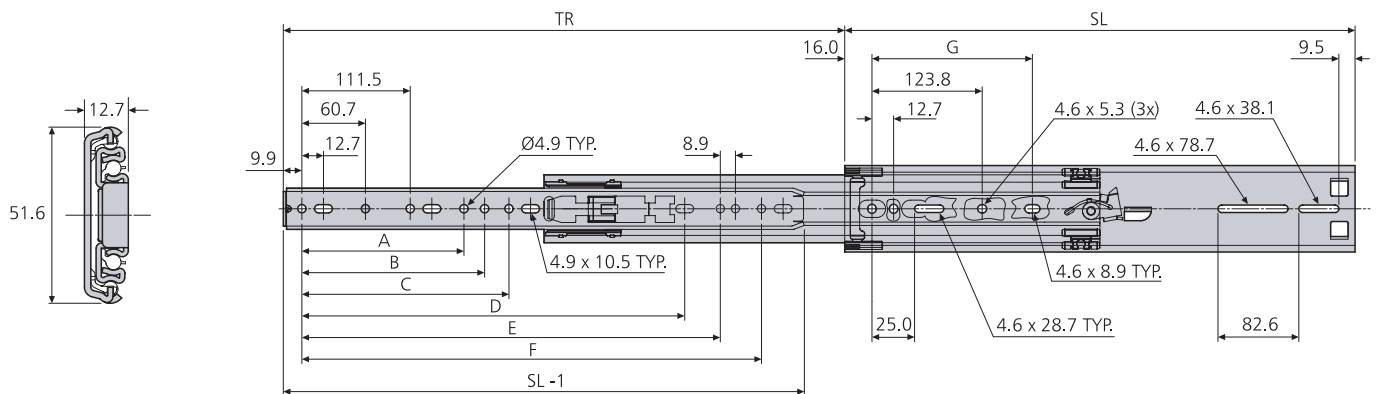
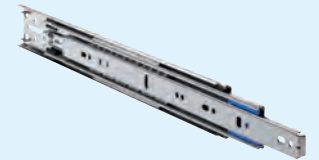
- Bajonetová montáž pro kovové skříně o tloušťce stěny 0,8 – 1,2 mm
- Použijte pouze pro boční (svislou) montáž
- Pokud není uvedeno jinak, uvedené nosnosti jsou maximální pro pár výsuvů montovaných na bok a instalovaných 450 mm od sebe. Více informací najdete na stránce 187 katalogu
- Rozměrové tolerance najdete na 2D CAD výkresech

- Load rating up to 82kg
- 100%+ extension
- 12.7mm slide thickness
- Lock-out
- Pinch-free, spring disconnect makes drawer removal and reinsertion easy
- One-Motion Insertion™ simplifies reinsertion and installation of heavier loads
- Optional enclosure mounting brackets
- For 2 to 8U chassis

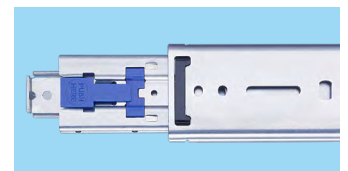
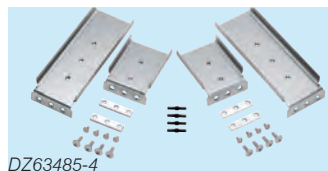
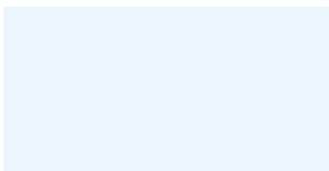


- Nośność do 82 kg
- Wysuw 100 % +
- Grubość prowadnicy 12,7 mm
- Blokada w położeniu otwartym
- Bezzaciskowe, sprężynowe rozłączanie powoduje, że wyjmowanie i wkładanie szuflady jest łatwe
- One-Motion Insertion™ ułatwia wprowadzenie i instalację w przypadku większych obciążeń
- Opcjonalne kątowniki do montażu w szafie elektrycznej
- Do jednostek 2 do 8U

- Nosnost až 82 kg
- Výsuv 100 % +
- Tloušťka výsuvu 12,7 mm
- Zajištění ve vysunuté poloze
- Snadné odpojení výsuvného dílu
- One-Motion Insertion™ zjednodušuje opakované vkládání a instalaci těžších zátží
- Volitelné montážní úhelníky pro elektrokráňe
- Pro jednotky 2 až 8U



3507	mm										kg	
	SL	TR	A	B	C	D	E	F	G	W	L	
DZ3507-0016	406	457	-	-	-	-	162.6	336.5	153.7	1.75	71	
DZ3507-0018	457	508	-	-	164.8	-	-	387.3	178.8	2.01	76	
DZ3507-0020	508	559	-	172.1	203.2	-	-	438.1	203.8	2.24	80	
DZ3507-0022	559	610	-	-	213.0	-	407.0	488.9	228.8	2.46	82	
DZ3507-0024	610	660	254.0	273.7	-	-	457.8	539.7	253.8	2.70	81	
DZ3507-0026	660	711	140.3	232.4	269.1	-	508.6	590.5	278.7	2.94	78	
DZ3507-0028	711	762	191.1	283.2	304.8	526.0	559.4	641.4	303.8	3.16	73	
DZ3507-0030	762	813	-	241.9	319.9	527.1	610.2	692.1	328.8	3.40	67	



Notes:

- Fixing recommendation: M4 screw. Max head ht. 2.5mm/Ø9.6mm
- For enclosure mounting brackets refer to page 164
- For cable carriers refer to page 162
- Load ratings quoted are the maximum for a pair of side mounted slides installed 450mm apart, unless otherwise stated. For more information go to page 179 of the catalogue
- Please refer to 2D CAD drawings for dimensional tolerances

Uwagi:

- Zalecenia dt. mocowania: Wkręt M4
- Maksymalna wysokość łba 2,5 mm/Ø 9,6 mm
- Kątowniki do montażu szaf elektrycznych patrz strona 164
- Prowadniki przewodów patrz strona 162
- Podane nośności stanowią maksimum dla pary prowadnic montowanych do boku, zainstalowanych w odległości 450 mm od siebie, o ile nie określono inaczej. Dalsze informacje można znaleźć na stronie 183 katalogu
- Tolerancje wymiarowe – patrz rysunki 2D CAD

Poznámky:

- Doporučení k uchycení: Šroub M4
- Maximální výška hlavy 2,5 mm/Ø 9,6 mm
- Úhelníky pro montáž elektrokráňe – viz strana 164
- Držáky kabelů – viz strana 162
- Pokud není uvedeno jinak, uvedené nosnosti jsou maximální pro pár výsuvů montovaných na bok a instalovaných 450 mm od sebe. Více informací najdete na stránce 187 katalogu
- Rozměrové tolerance najdete na 2D CAD výkresech

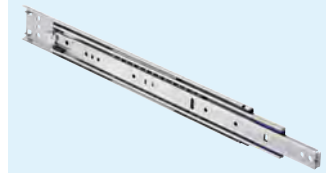
DS3557

- High grade stainless steel
- Load rating up to 90kg
- 100%+ extension
- 12.7mm slide thickness
- Lock-out
- Pinch free, spring disconnect makes drawer removal and reinsertion easy

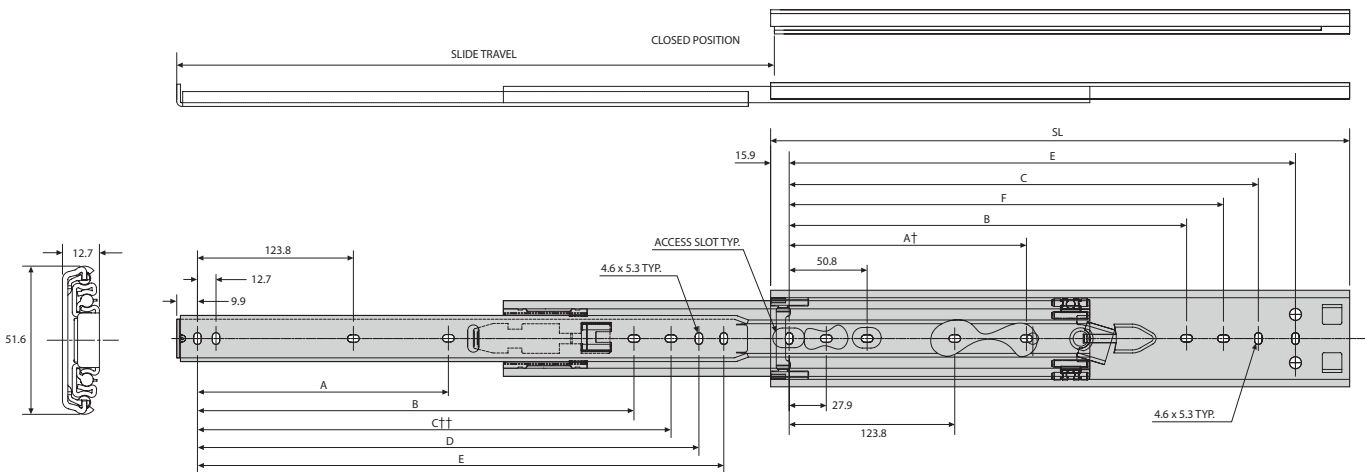


- Stal nierdzwerna kwasoodporna
- Nośność do 90 kg
- Wysuw 100 % +
- Grubość prowadnicy 12,7 mm
- Blokada w położeniu otwartym
- Bezzaciskowe, sprężynowe rozłączanie powoduje, że wyjmowanie i wkładanie szuflady jest łatwe

- Vysoce jakostní nerezová ocel
- Nosnost až 90 kg
- Výsuv 100 % +
- Tloušťka výsuvu 12,7 mm
- Zajištění ve vysunuté poloze
- Snadné odpojení výsuvného dílu

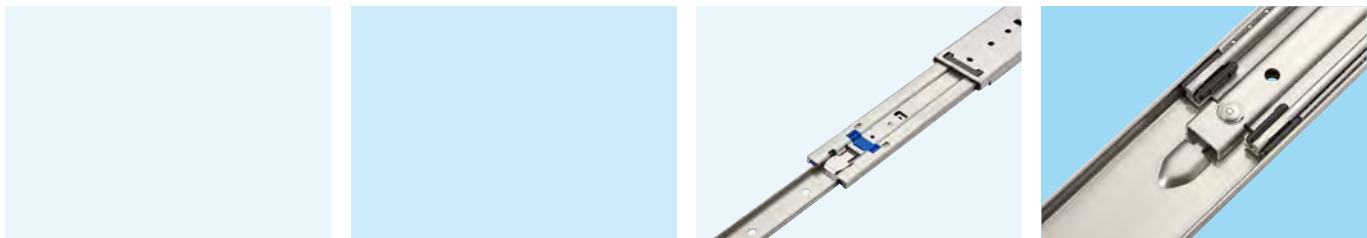


Stainless steel
Stal nierdzwerna
Nerezová ocel



† DS3557-0022, DS3557-0024, DS3557-0026
Outer member/Profil zewnętrzny/Wewnętrzny profil

†† Hole not available for DS3557-0012
Otwór niedostępny dla DS3557-0012
Otvor není dostupný pro DS3557-0012



DS3557	mm								kg	
	SL	TR	A	B	C	D	E	F	W	L
DS3557-0012	305	330	-	-	235.0	247.7	260.4	209.6	1.4	56
DS3557-0014	356	381	-	-	285.8	298.5	311.2	260.4	1.6	68
DS3557-0016	406	432	-	-	336.6	349.3	362.0	311.2	1.8	80
DS3557-0018	457	483	177.8	314.4	387.4	400.1	412.8	362.0	2.0	85
DS3557-0020	508	533	203.2	365.3	438.2	450.9	463.6	412.8	2.2	90
DS3557-0022	559	584	228.6	416.1	489.0	501.7	514.4	463.6	2.5	90
DS3557-0024	610	635	254.0	466.9	539.8	552.5	565.2	514.4	2.7	90
DS3557-0026	660	686	279.4	517.7	590.6	603.3	616.0	565.2	2.9	87

Notes:

- Fixing recommendations: M4 screw
- Max head height 2.5mm/Ø9.6mm
- Load ratings quoted are the maximum for a pair of side mounted slides installed 400mm apart. For more information go to page 179 of the catalogue
- Please refer to 2D CAD drawings for dimensional tolerances

Uwagi:

- Zalecenia dt. mocowania: Wkręt M4
- Maksymalna wysokość łba 2,5 mm/Ø 9,6 mm
- Podane nośności stanowią maksimum dla pary prowadnic montowanych do boku, zainstalowanych w odległości 400 mm od siebie, o ile nie określono inaczej. Dalsze informacje można znaleźć na stronie 183 katalogu
- Tolerancje wymiarowe – patrz rysunki 2D CAD

Poznámky:

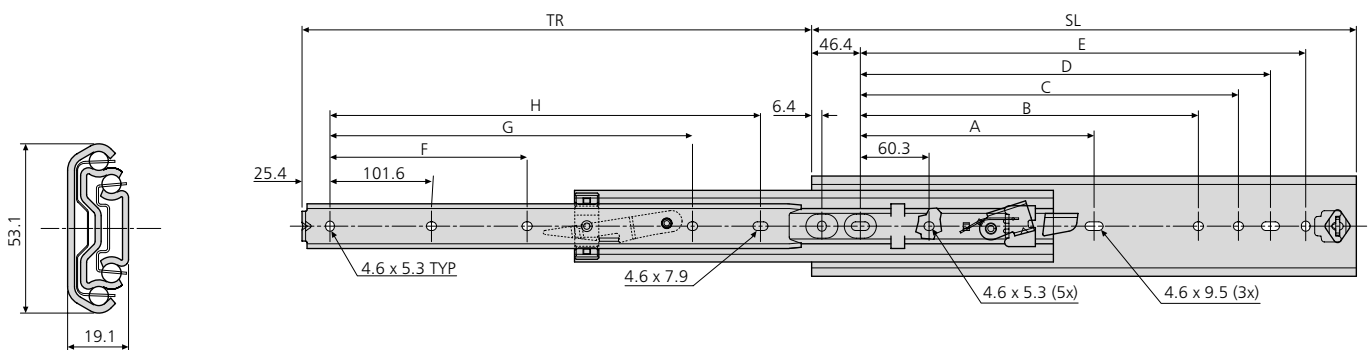
- Doporučení k uchycení: Šroub M4
- Maximální výška hlavy 2,5 mm/Ø 9,6 mm
- Pokud není uvedeno jinak, uvedené nosnosti jsou maximální pro pár výsuvů montovaných na bok a instalovaných 400 mm od sebe. Více informací najdete na stránce 187 katalogu
- Rozměrové tolerance najdete na 2D CAD výkresech

- Load rating up to 120kg
- 100% extension
- 19.1mm slide width
- Lock-out
- Front disconnect
- Fixing hardware included

10,000

- Nośność do 120 kg
- Wysuw 100 %
- Grubość prowadnicy 19,1 mm
- Blokada w położeniu otwartym
- Funkcja rozłączania frontu
- Elementy złączne w zestawie

- Nosnost až 120 kg
- Výsuv 100 %
- Tloušťka výsuvu 19,1 mm
- Zajištění ve vysunuté poloze
- Přední odpojení
- Spojovací materiál je součástí dodávky



3607	mm										kg	
	SL	TR	A	B	C	D	E	F	G	H	W	L
DZ3607-0012-2	305	305	-	135.4	179.1	204.5	229.9	-	-	228.6	1.79	90
DZ3607-0014-2	356	356	-	186.2	229.9	255.3	280.7	-	-	279.4	2.08	90
DZ3607-0016-2	406	406	-	237.0	280.7	306.1	331.5	-	257.3	330.2	2.50	100
DZ3607-0018-2	457	457	-	287.8	331.5	356.9	382.3	-	308.1	381.0	2.71	110
DZ3607-0020-2	508	508	215.9	338.6	382.3	407.7	433.1	203.2	358.9	431.8	3.02	120
DZ3607-0022-2	559	559	241.3	389.4	433.1	458.5	483.9	228.6	409.7	482.6	3.32	110
DZ3607-0024-2	610	610	266.7	440.2	483.9	509.3	534.7	254.0	460.5	533.4	3.63	100
DZ3607-0026-2	660	660	292.1	491.0	534.7	560.1	585.5	279.4	511.3	584.2	3.95	92
DZ3607-0028-2	711	711	317.5	541.8	585.5	610.9	636.3	304.8	562.1	635.0	4.22	83

Notes:

- Handed slide assembly – levers move in same direction when pair of slides installed
- Vertical (side) mounting only
- Fixing hardware included
- Load ratings quoted are the maximum for a pair of side mounted slides installed 450mm apart, unless otherwise stated. For more information go to page 179 of the catalogue
- Please refer to 2D CAD drawings for dimensional tolerances

Uwagi:

- Prowadnice lewe i prawe. W zamontowanej parze prowadnic dźwignie poruszają się w tym samym kierunku
- Stosować wyłącznie dla montażu do boku (pionowego)
- Elementy złączne w zestawie
- Podane nośności stanowią maksimum dla pary prowadnic montowanych do boku, zainstalowanych w odległości 450 mm od siebie, o ile nie określono inaczej. Dalsze informacje można znaleźć na stronie 183 katalogu
- Tolerancje wymiarowe - patrz rysunki 2D CAD

Poznámky:

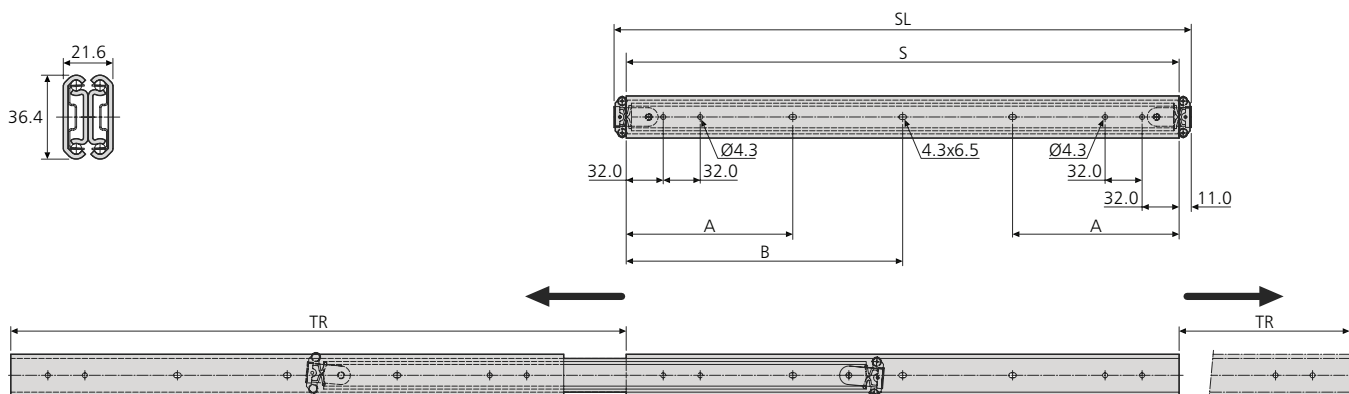
- Pravostranná a levostranná montáž výsuvů. Když je nainstalován pár výsuvů, páky se pohybují stejným směrem
- Použijte pouze pro boční (svislou) montáž
- Spojovací materiál je součástí dodávky
- Pokud není uvedeno jinak, uvedené nosnosti jsou maximální pro pár výsuvů montovaných na bok a instalovaných 450 mm od sebe. Více informací najdete na stránce 187 katalogu
- Rozměrové tolerance najdete na 2D CAD výkresech

- Two-way travel
- Load rating up to 45kg
- 100% extension
- 21.6mm slide thickness
- Hold-in (at centre)



- Wysuw dwukierunkowy
- Nośność do 45 kg
- Wysuw 100 %
- Grubość prowadnicy 21,6 mm
- Zatrzaszk w pozycji wsuniętej (na środku)

- Oboustranný výsuv
- Nosnost až 45 kg
- Výsuv 100 %
- Tloušťka výsuvu 21,6 mm
- Přidržení v zasunuté poloze (uprostřed)



3630	mm						kg	
	SL	S	TR	Trx2	A	B	W	L
*3630-0030	300	278	332	664	-	139	1.54	35
*3630-0035	350	328	384	768	144	-	1.81	40
*3630-0040	400	378	432	864	144	-	2.11	40
*3630-0045	450	428	484	968	144	-	2.35	45
*3630-0050	500	478	532	1064	144	-	2.66	45
*3630-0055	550	528	584	1168	144	-	2.89	45
*3630-0060	600	578	632	1264	144	-	3.18	45
*3630-0070	700	678	732	1464	176	339	3.76	40

* Prefix DZ for bright zinc plate, DB for black zinc plate
 Oznaczenie DZ dla błyszczącej powierzchni ocynkowanej, DB dla powierzchni ocynkowanej w kolorze czarnym
 Předpona DZ pro jasné pozinkování, DB pro černé pozinkování

Notes:

- Fixing recommendation: M4 screw/ 4mm wood screw
- Max.head. ht. 2.5mm/Ø9.6mm
- Horizontal mounting not recommended
- Load ratings quoted are the maximum for a pair of side mounted slides installed 450mm apart, unless otherwise stated. For more information go to page 179 of the catalogue
- Please refer to 2D CAD drawings for dimensional tolerances

Uwagi:

- Zalecenia dt. mocowania: Wkręt M4/Wkręt do drewna 4 mm
- Maksymalna wysokość łba 2,5 mm/Ø 9,6 mm
- Montaż poziomy niezalecany
- Podane nośności stanowią maksimum dla pary prowadnic montowanych do boku, zainstalowanych w odległości 450 mm od siebie, o ile nie określono inaczej. Dalsze informacje można znaleźć na stronie 183 katalogu
- Tolerancje wymiarowe – patrz rysunki 2D CAD

Poznámky:

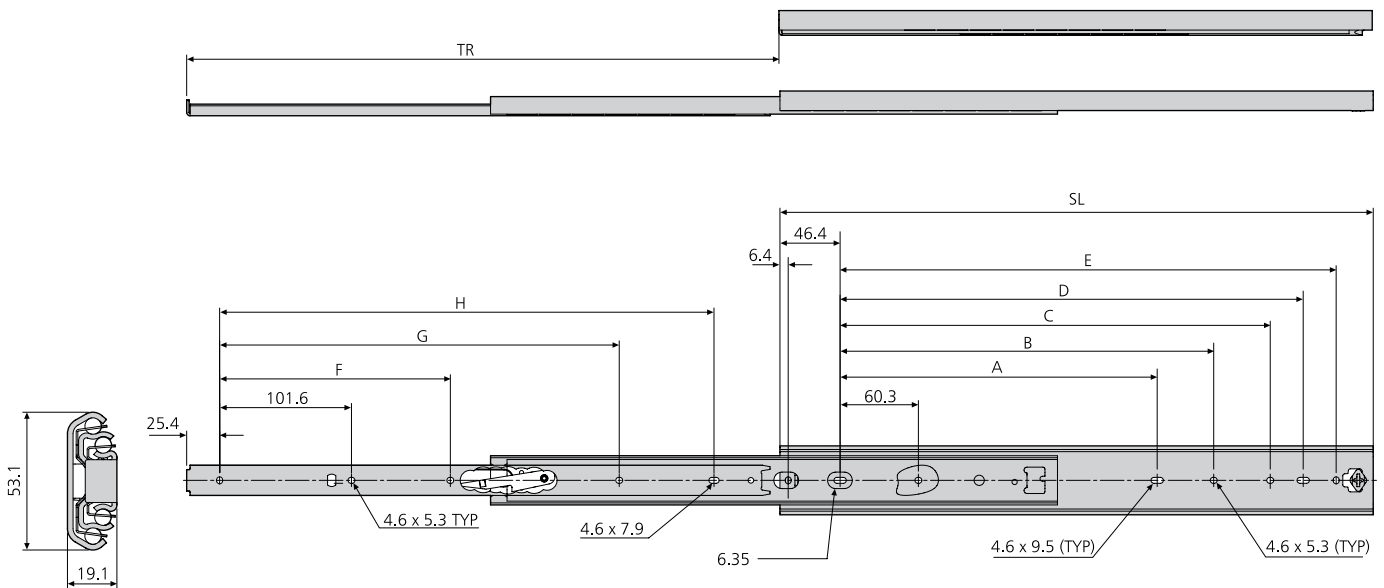
- Doporučení k uchycení: Šroub M4/Vrut do dřeva 4 mm
- Maximální výška hlavy 2,5 mm/Ø 9,6 mm
- Vodorovnou montáž nedoporučujeme
- Pokud není uvedeno jinak, uvedené nosnosti jsou maximální pro pár výsuvů montovaných na bok a instalovaných 450 mm od sebe. Více informací najdete na stránce 187 katalogu
- Rozměrové tolerance najdete na 2D CAD výkresech

- Load rating up to 124kg
- 100% extension
- 19.1mm slide width
- Suitable for drawers up to 1000mm wide
- Front disconnect
- Fixing hardware included

10,000

- Nośność do 120 kg
- Wysuw 100 %
- Grubość prowadnicy 19,1 mm
- Odpowiednie do szuflad o szerokości do 1000 mm
- Funkcja rozłączania frontu
- Elementy złączne w zestawie

- Nosnost až 120 kg
- Výsuv 100 %
- Tloušťka výsuvu 19,1 mm
- Vhodný pro zásuvky do šířky 1000 mm
- Přední odpojení
- Spojovací materiál je součástí dodávky



3657	mm										kg	
	SL	TR	A	B	C	D	E	F	G	H	W	L
DZ3657-0012-2	305	305	-	135.4	179.1	204.5	229.9	-	-	228.6	1.79	90
DZ3657-0014-2	356	356	-	186.2	229.9	255.3	280.7	-	-	279.4	2.08	90
DZ3657-0016-2	406	406	-	237.0	280.7	306.1	331.5	-	257.3	330.2	2.50	100
DZ3657-0018-2	457	457	-	287.8	331.5	356.9	382.3	-	308.1	381.0	2.71	110
DZ3657-0020-2	508	508	215.9	338.6	382.3	407.7	433.1	203.2	358.9	431.8	3.02	124
DZ3657-0022-2	559	559	241.3	389.4	433.1	458.5	483.9	228.6	409.7	482.6	3.32	110
DZ3657-0024-2	610	610	266.7	440.2	483.9	509.3	534.7	254.0	460.5	533.4	3.63	100
DZ3657-0026-2	660	660	292.1	491.0	534.7	560.1	585.5	279.4	511.3	584.2	3.95	92
DZ3657-0028-2	711	711	317.5	541.8	585.5	610.9	636.3	304.8	562.1	635.0	4.22	83

Notes:

- Handed slide assembly – levers move in same direction when pair of slides installed
- Vertical (side) mounting only
- Fixing hardware included
- We recommend that a centrally positioned pull handle is used on wide drawers
- Please refer to 2D CAD drawings for dimensional tolerances

Uwagi:

- Prowadnice lewe i prawe. W zamontowanej parze prowadnic dźwignie poruszają się w tym samym kierunku
- Stosować wyłącznie dla montażu do boku (pionowego)
- Elementy złączne w zestawie
- W szerokich szufladach zalecamy stosowanie centralnie umieszczonego uchwytu
- Tolerancje wymiarowe – patrz rysunki 2D CAD

Poznámky:

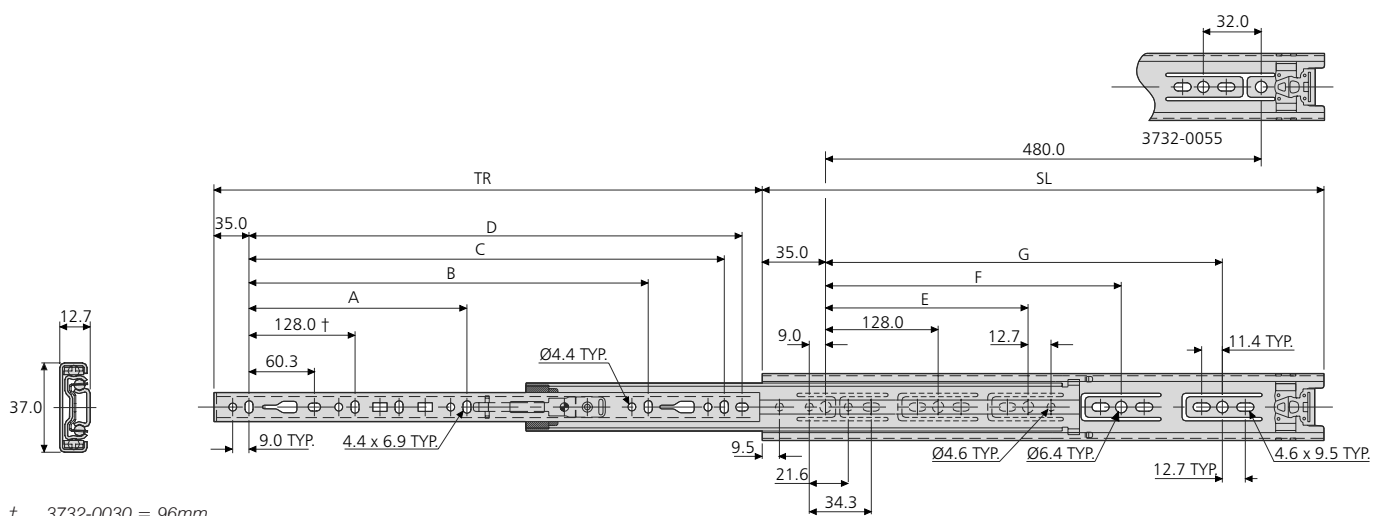
- Pravostranná a levostranná montáž výsuvů. Když je nainstalován pár výsuvů, páky se pohybují stejným směrem
- Použijte pouze pro boční (svislou) montáž
- Spojovací materiál je součástí dodávky
- Pro široké zásuvky doporučujeme použít centrálně umístěné tahací madlo
- Rozměrové tolerance najdete na 2D CAD výkresech

- Load rating up to 40kg
- 100% extension
- 12.7mm slide thickness (14mm with mounting bracket)
- Optional clip-on bracket for bottom and platform mounting
- Unhanded push-latch disconnect
- Hold-in

80,000

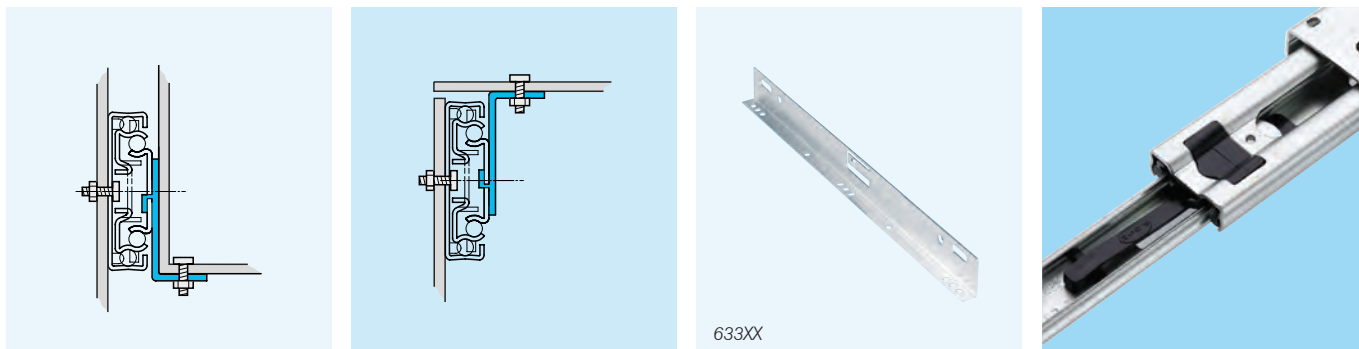
- Nośność do 40 kg
- Wysuw 100 %
- Grubość prowadnicy 12,7 mm (14 mm z kątownikiem montażowym)
- Opcjonalny kątownik wpinany dla montażu do dna i blatu
- Obustronne (uniwersalne) rozłączanie przyciskowe
- Zatrzask w pozycji wsuniętej

- Nosnost až 40 kg
- Výsuv 100 %
- Tloušťka výsuvu 12,7 mm (14 mm s montážním úhelníkem)
- Volitelný připínací úhelník pro montáž ke dnu a pod desku
- Univerzální západka k odpojení zatlačením
- Přidrzení v zasunutém poloze



† 3732-0030 = 96mm

3732	mm									kg	
	SL	TR	A	B	C	D	E	F	G	W	L
DZ3732-0030	300	292	-	-	-	230.8	224	-	-	0.74	40
DZ3732-0035	350	356	-	-	-	280.8	224	-	-	0.87	40
DZ3732-0040	400	406	-	-	-	330.8	224	-	320	0.99	40
DZ3732-0045	450	457	-	320	-	380.8	224	-	352	1.11	40
DZ3732-0050	500	508	-	320	-	430.8	224	-	416	1.25	40
DZ3732-0055	550	559	-	320	416	480.8	224	352	-	1.37	40
DZ3732-0060	600	610	224	416	-	530.8	224	352	480	1.50	40
DZ3732-0065	650	660	224	416	544	580.8	224	352	544	1.63	40



Notes:

- Fixing recommendations: M4 screw/4mm wood screw/6mm Euro screw
- Max. head. ht. 2.5mm/Ø9.6mm
- For brackets refer to page 136. Not 3732-0030
- Horizontal mounting not recommended
- Load ratings quoted are the maximum for a pair of side mounted slides installed 450mm apart, unless otherwise stated. For more information go to page 179 of the catalogue
- Please refer to 2D CAD drawings for dimensional tolerances

Uwagi:

- Zalecenia dt. mocowania: Wkręt M4/Wkręt do drewna 4 mm
- Maksymalna wysokość łba 2,5 mm/Ø 9,6 mm
- Opcjonalne kątowniki patrz strona 136. Nie 3732-0030
- Montaż poziomy niezalecany
- Podane nośności stanowią maksimum dla pary prowadnic montowanych do boku, zainstalowanych w odległości 450 mm od siebie, o ile nie określono inaczej. Dalsze informacje można znaleźć na stronie 183 katalogu
- Tolerancje wymiarowe – patrz rysunki 2D CAD

Poznámky:

- Doporučení k uchycení: Šroub M4/Vrut do dřeva 4 mm
- Maximální výška hlavy 2,5 mm/Ø 9,6 mm
- Volitelné úhelníky – viz strana 136. Ne 3732-0030
- Vodorovnou montáž nedoporučujeme
- Pokud není uvedeno jinak, uvedené nosnosti jsou maximální pro pár výsuvů montovaných na bok a instalovaných 450 mm od sebe. Více informací najdete na stránce 187 katalogu
- Rozměrové tolerance najdete na 2D CAD výkresech

- Load rating up to 50kg
- 100% extension
- 12.7mm slide thickness (14mm with mounting bracket)
- Optional clip-on bracket for bottom & platform mounting
- Front disconnect
- Hold-in
- Cam drawer adjust (3.2mm)



- Nośność do 50 kg
- Wysuw 100 %
- Grubość prowadnicy 12,7 mm (14 mm z kątownikiem montażowym)
- Opcjonalny kątownik wpinany dla montażu do dna i blatu
- Funkcja rozłączania frontu
- Zatrzask w pozycji wsuniętej
- Krzywka pozycjonowania szuflady

- Nosnost až 50 kg
- Výsuv 100 %
- Tloušťka výsuvu 12,7 mm (14 mm s montážním úhelníkem)
- Volitelný přípinací úhelník pro montáž ke dnu a pod desku
- Přední odpojení
- Přidržení v zasunutém poloze
- Vačka pro regulaci zásuvky

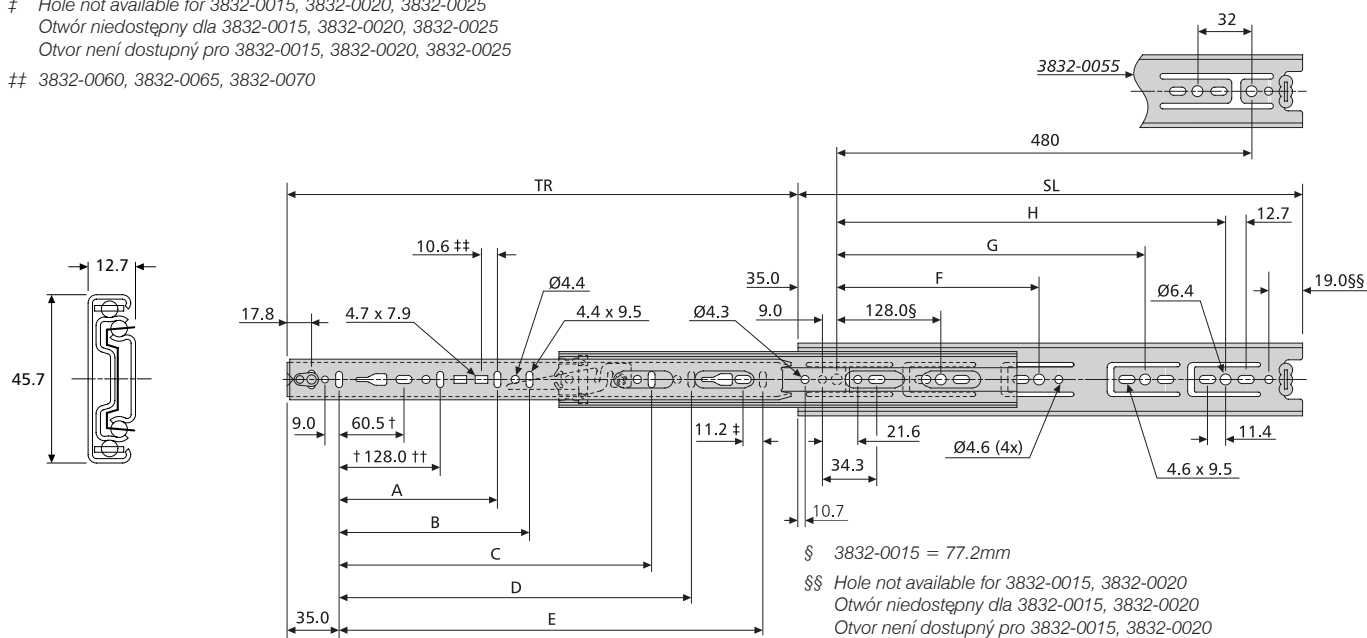


† Hole not available for 3832-0015
Otwór niedostępny dla 3832-0015
Otvor není dostupný pro 3832-0015

†† 3832-0025, 3832-0030 = 96mm

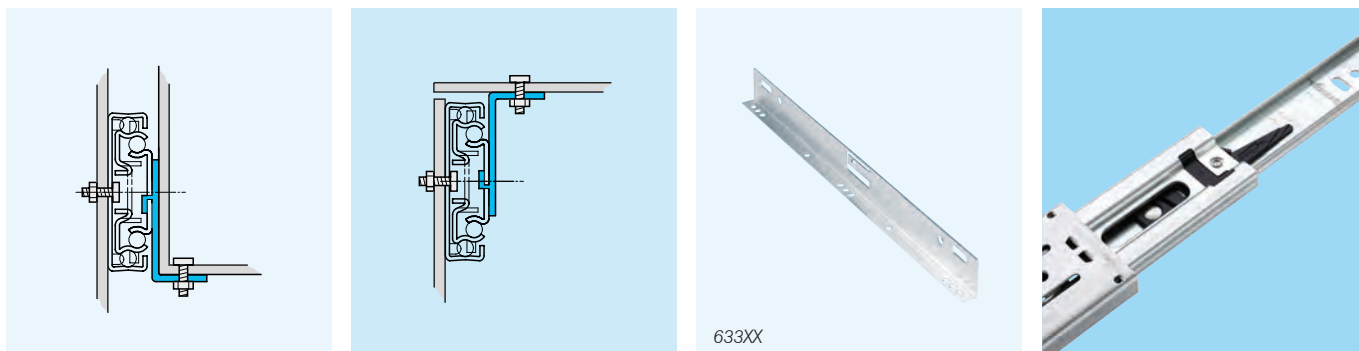
‡ Hole not available for 3832-0015, 3832-0020, 3832-0025
Otwór niedostępny dla 3832-0015, 3832-0020, 3832-0025
Otvor není dostupný pro 3832-0015, 3832-0020, 3832-0025

3832-0060, 3832-0065, 3832-0070



3832	mm										kg	
	SL	TR	A	B	C	D	E	F	G	H	W	L
*3832-0015	148	138	-	-	-	-	96	-	-	-	0.44	45
*3832-0020	199	203	-	-	-	-	141	-	-	-	0.60	46
*3832-0025	250	254	-	-	-	-	192	-	-	-	0.76	47
*3832-0030	300	305	-	-	-	-	242	224	-	-	0.90	48
*3832-0035	350	356	-	-	-	-	292	224	-	-	1.06	49
*3832-0040	400	406	-	-	-	-	342	224	320	-	1.22	50
*3832-0045	450	457	-	-	320	-	392	224	352	-	1.36	50
*3832-0050	500	508	-	-	320	-	442	224	416	-	1.52	50
*3832-0055	550	559	-	-	320	416	492	224	352	448	1.68	50
*3832-0060	600	610	224	-	416	-	542	224	352	480	1.85	50
*3832-0065	650	660	224	-	416	544	592	224	352	544	2.00	49
*3832-0070	700	711	224	288	416	544	642	224	352	544	2.15	48

* Prefix DZ for bright zinc plate, DB for black zinc plate, DW for white electro-plate
Oznaczenie DZ dla błyszczącej powierzchni ocynkowanej, DB dla powierzchni ocynkowanej w kolorze czarnym, DW dla powierzchni w kolorze białym
Předpona DZ pro jasné pozinkování, DB pro černé pozinkování, DW pro bílé elektrolytické pokovení

**Notes:**

- Fixing recommendation: M4 screw/4mm wood screw/6mm Euro screw
- Max. head. ht. 2.5mm/Ø9.6mm
- For brackets refer to page 136.
Not 3832-0015/0020/0025/0030
- Horizontal mounting not recommended
- DW3832 – Load rating up to 35kg
- Load ratings quoted are the maximum for a pair of side mounted slides installed 450mm apart, unless otherwise stated. For more information go to page 179 of the catalogue
- Please refer to 2D CAD drawings for dimensional tolerances

Uwagi:

- Zalecenia dt. mocowania: Wkręt M4/Wkręt euro 6 mm /Wkręt do drewna 4 mm
- Maksymalna wysokość tła 2,5 mm/Ø 9,6 mm
- Opcjonalne kątowniki patrz strona 136.
Nie 3832-0015/0020/0025/0030
- Montaż poziomy niezalecany
- DW3832 – Nośność do 35 kg
- Podane nośności stanowią maksimum dla pary prowadnic montowanych do boku, zainstalowanych w odległości 450 mm od siebie, o ile nie określono inaczej. Dalsze informacje można znaleźć na stronie 183 katalogu
- Tolerancje wymiarowe – patrz rysunki 2D CAD

Poznámky:

- Doporučení k uchycení: Šroub M4/6 mm šroub Euro/Vrut do dřeva 4 mm
- Maximální výška hlavy 2,5 mm/Ø9,6 mm
- Volitelné úhelníky – viz strana 136.
Ne 3832-0015/0020/0025/0030
- Vodorovnou montáž nedoporučujeme
- DW3832 – Nosnost až 35 kg
- Pokud není uvedeno jinak, uvedené nosnosti jsou maximální pro pár výsuvů montovaných na bok a instalovaných 450 mm od sebe. Více informací najdete na stránce 187 katalogu
- Rozměrové tolerance najdete na 2D CAD výkresech

DH3832

- Corrosion resistant for harsh environments
- Load rating up to 50kg
- 100% extension
- 12.7mm slide thickness
- 8 times more protection than regular zinc finish
- Stainless steel ball retainer, ball bearings and rivets
- Hold-in
- Front disconnect
- Cam drawer adjust (3.2mm)

80,000

- Odporne na korozję
- Nośność do 50 kg
- Wysuw 100 %
- Grubość prowadnicy 12,7 mm
- 8 razy większe zabezpieczenie niż standardowa powłoka cynkowa
- Koszyk, kulki i nity ze stali nierdzewnej
- Funkcja rozłączania frontu
- Zatrzask w pozycji wsuniętej
- Krzywka pozycjonowania szuflady

- Korozivzdorné
- Nosnosť až 50 kg
- Výsuv 100 %
- Tloušťka výsuvu 12,7 mm
- 8x větší ochrana než s obvyklou zinkovou povrchovou úpravou
- Nerezová klec, kuličky a nýty
- Přední odpojení
- Přidržení v zasunutém poloze
- Vačka pro regulaci zásuvky

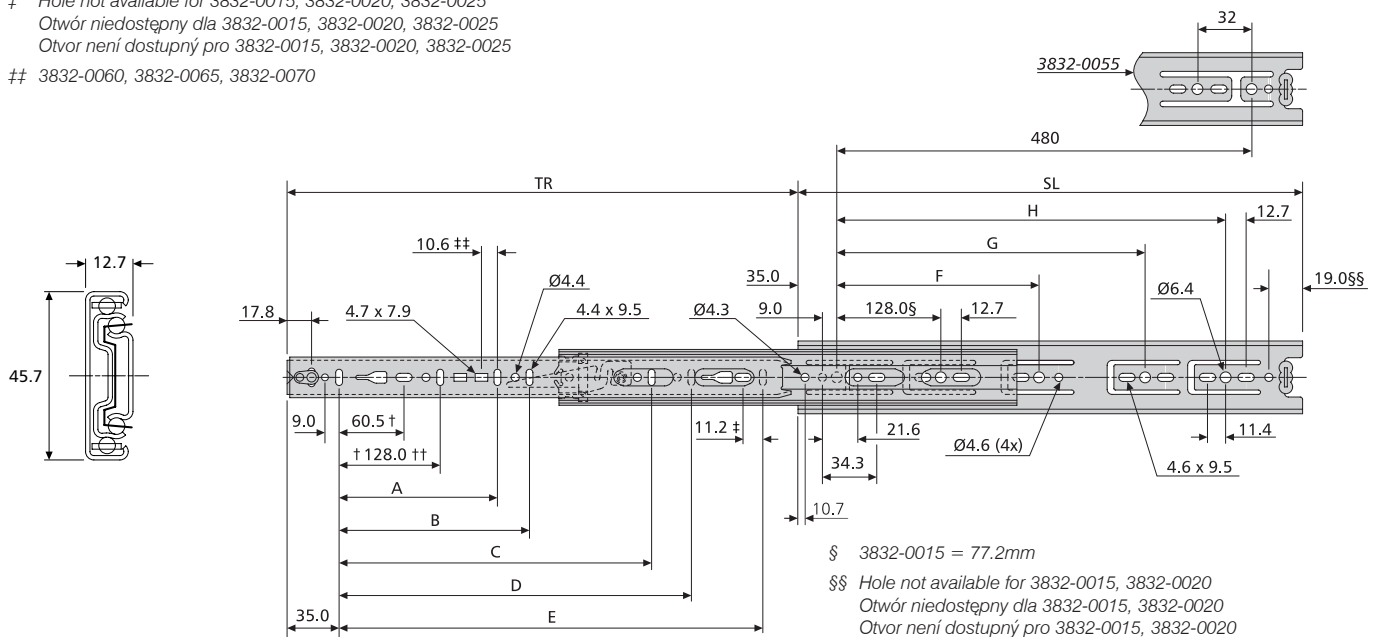


† Hole not available for 3832-0015
Otwór niedostępny dla 3832-0015
Otvor není dostupný pro 3832-0015

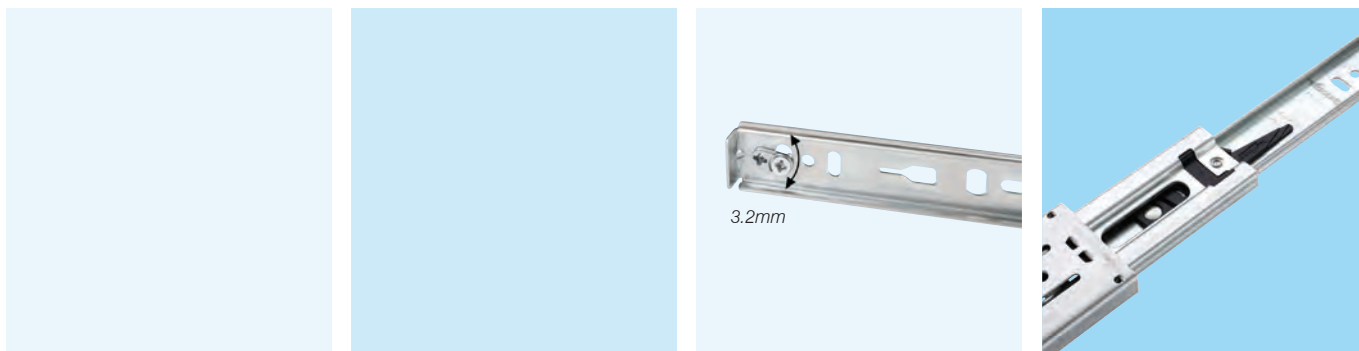
†† 3832-0025, 3832-0030 = 96mm

‡ Hole not available for 3832-0015, 3832-0020, 3832-0025
Otwór niedostępny dla 3832-0015, 3832-0020, 3832-0025
Otvor není dostupný pro 3832-0015, 3832-0020, 3832-0025

‡‡ 3832-0060, 3832-0065, 3832-0070



DH3832	mm										kg	
	SL	TR	A	B	C	D	E	F	G	H	W	L
DH3832-0015	148	138	-	-	-	-	96	-	-	-	0.43	45
DH3832-0020	199	203	-	-	-	-	141	-	-	-	0.61	46
DH3832-0025	250	254	-	-	-	-	192	-	-	-	0.76	47
DH3832-0030	300	305	-	-	-	-	242	224	-	-	0.90	48
DH3832-0035	350	356	-	-	-	-	292	224	-	-	1.06	49
DH3832-0040	400	406	-	-	-	-	342	224	320	-	1.21	50
DH3832-0045	450	457	-	-	320	-	392	224	352	-	1.36	50
DH3832-0050	500	508	-	-	320	-	442	224	416	-	1.51	50
DH3832-0055	550	559	-	-	320	416	492	224	352	448	1.67	50
DH3832-0060	600	610	224	-	416	-	542	224	352	480	1.85	50
DH3832-0065	650	660	224	-	416	544	592	224	352	544	1.98	49
DH3832-0070	700	711	224	288	416	544	642	224	352	544	2.15	48

**Notes:**

- Fixing recommendation: M4 screw/4mm wood screw/6mm Euro screw
- Max. head. ht. 2.5mm/Ø9.6mm
- Horizontal mounting not recommended
- Load ratings quoted are the maximum for a pair of side mounted slides installed 450mm apart, unless otherwise stated. For more information go to page 179 of the catalogue
- Please refer to 2D CAD drawings for dimensional tolerances

Uwagi:

- Zalecenia dt. mocowania: Wkręt M4/Wkręt euro 6 mm/Wkręt do drewna 4 mm
- Maksymalna wysokość łba 2,5 mm/Ø 9,6 mm
- Montaż poziomy niezalecany
- Podane nośności stanowią maksimum dla pary prowadnic montowanych do boku, zainstalowanych w odległości 450 mm od siebie, o ile nie określono inaczej. Dalsze informacje można znaleźć na stronie 183 katalogu
- Tolerancje wymiarowe – patrz rysunki 2D CAD

Poznámky:

- Doporučení k uchycení: Šroub M4/6 mm šroub Euro/Vrut do dřeva 4 mm
- Maximální výška hlavy 2,5 mm/Ø 9,6 mm
- Vodorovnou montáž nedoporučujeme
- Pokud není uvedeno jinak, uvedené nosnosti jsou maximální pro pár výsuvů montovaných na bok a instalovaných 450 mm od sebe. Více informací najdete na stránce 187 katalogu
- Rozměrové tolerance najdete na 2D CAD výkresech

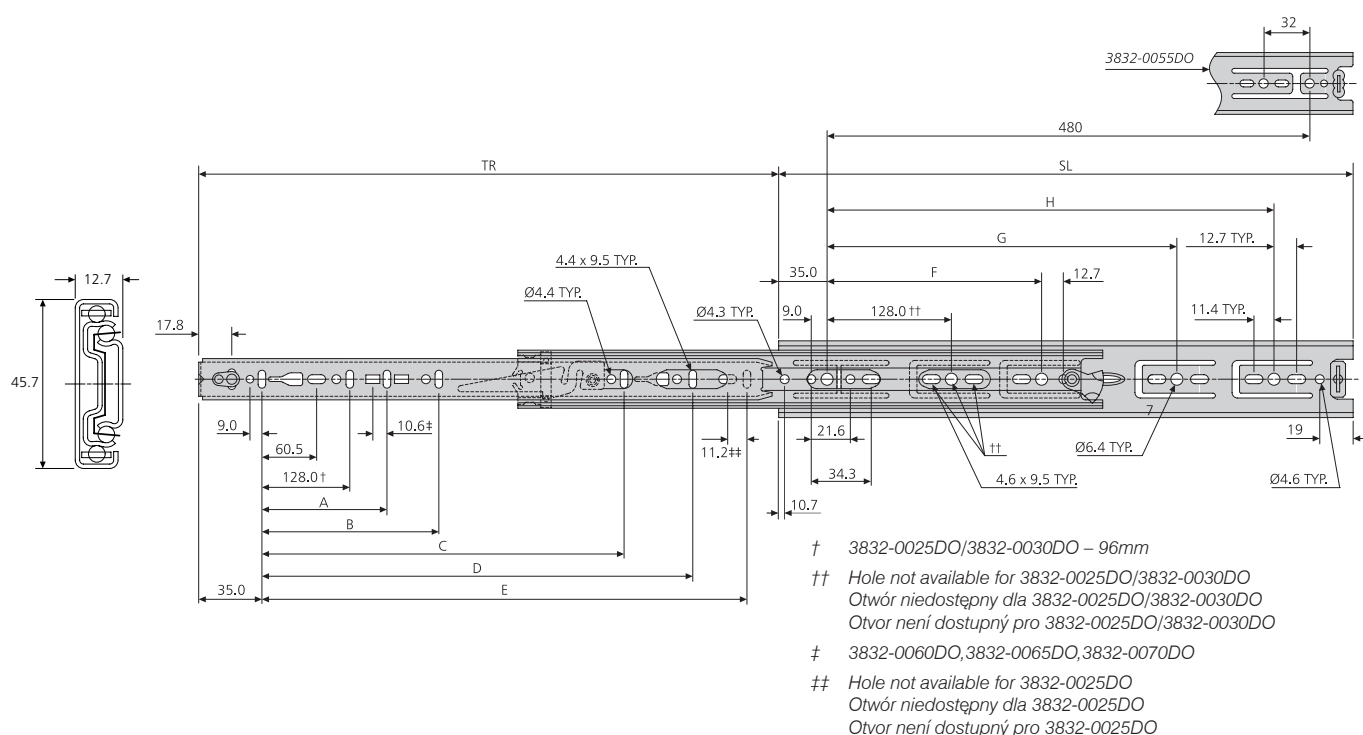
3832DO

- Hold-out in open position
- Load rating up to 45/50kg
- 100% extension
- 12.7mm slide thickness (14mm with mounting bracket)
- Optional clip-on bracket for bottom and platform mounting
- Front disconnect
- Hold-in
- Cam drawer adjust (3.2mm)

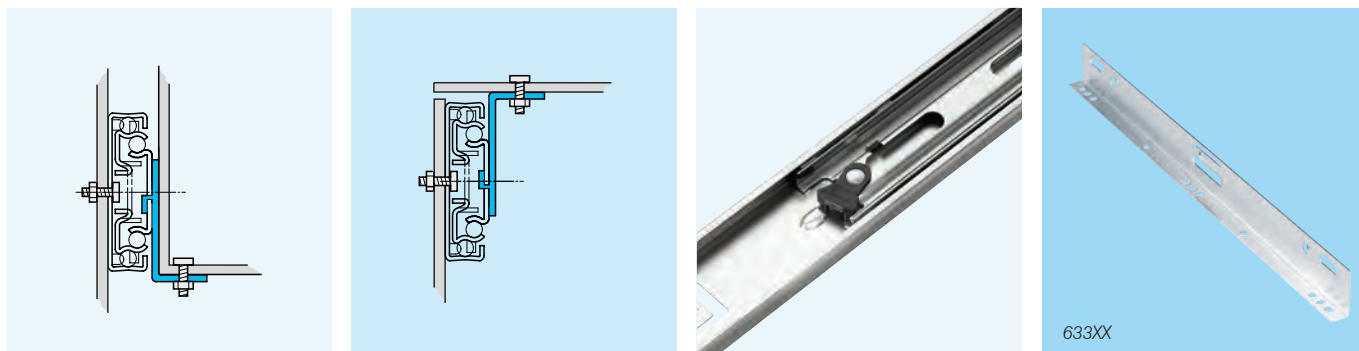


- Zatrask w pozycji otwartej
- Nośność do 45/50 kg
- Wysuw 100 %
- Grubość prowadnicy 12,7 mm (14 mm z kątownikiem montażowym)
- Opcjonalny kątownik wpinany dla montażu do dna i blatu
- Funkcja rozłączania frontu
- Zatrask w pozycji wsuniętej
- Krzywka pozycjonowania szuflady

- Přidržení v otevřené poloze
- Nosnost až 45/50 kg
- Výsuv 100 %
- Tloušťka výsuvu 12,7 mm (14 mm s montážním úhelníkem)
- Volitelný přípinací úhelník pro montáž ke dnu a pod desku
- Přední odpojení
- Přidržení v zasunuté poloze
- Vačka pro regulaci zásuvky



3832DO	mm										kg		
	SL	TR	A	B	C	D	E	F	G	H	W	L 10,000	L 80,000
DZ3832-0025DO	250	243	-	-	-	-	192	160	-	-	0.77	47	41
DZ3832-0030DO	300	305	-	-	-	-	242	224	-	-	0.91	48	42
DZ3832-0035DO	350	356	-	-	-	-	292	224	-	-	1.07	49	43
DZ3832-0040DO	400	406	-	-	-	-	342	224	320	-	1.21	50	44
DZ3832-0045DO	450	457	-	-	320	-	392	-	352	-	1.37	50	45
DZ3832-0050DO	500	508	-	-	320	-	442	-	416	-	1.53	50	45
DZ3832-0055DO	550	559	-	-	320	416	492	-	352	-	1.68	50	45
DZ3832-0060DO	600	610	224	-	416	-	542	224	352	480	1.86	50	45
DZ3832-0065DO	650	660	224	-	416	544	592	224	352	544	1.97	49	44
DZ3832-0070DO	700	711	224	288	416	544	642	224	-	544	2.17	48	43

**Notes:**

- Fixing recommendation: M4 screw/4mm wood screw/6mm Euro screw
- Max. head. ht. 2.5mm/Ø9.6mm
- For brackets refer to page 136. Not 3832-0025DO/0030DO
- Horizontal mounting not recommended
- Load ratings quoted are the maximum for a pair of side mounted slides installed 450mm apart, unless otherwise stated. For more information go to page 179 of the catalogue
- Please refer to 2D CAD drawings for dimensional tolerances

Uwagi:

- Zalecenia dt. mocowania: Wkręt M4/Wkręt euro 6 mm/Wkręt do drewna 4 mm
- Maksymalna wysokość łba 2,5 mm/Ø 9,6 mm
- Opcjonalne kątowniki patrz strona 136. Nie 3832-0025DO/0030DO
- Montaż poziomy niezalecany
- Podane nośności stanowią maksimum dla pary prowadnic montowanych do boku, zainstalowanych w odległości 450 mm od siebie, o ile nie określono inaczej. Dalsze informacje można znaleźć na stronie 183 katalogu
- Tolerancje wymiarowe – patrz rysunki 2D CAD

Poznámky:

- Doporučení k uchycení: Šroub M4/6mm šroub Euro/Vrut do dřeva 4 mm
- Maximální výška hlavy 2,5 mm/Ø 9,6 mm
- Volitelné úhelníky – viz strana 136. Ne 3832-0025DO/0030DO
- Vodorovnou montáž nedoporučujeme
- Pokud není uvedeno jinak, uvedené nosnosti jsou maximální pro pár výsuvů montovaných na bok a instalovaných 450 mm od sebe. Více informací najdete na stránce 187 katalogu
- Rozměrové tolerance najdete na 2D CAD výkresech

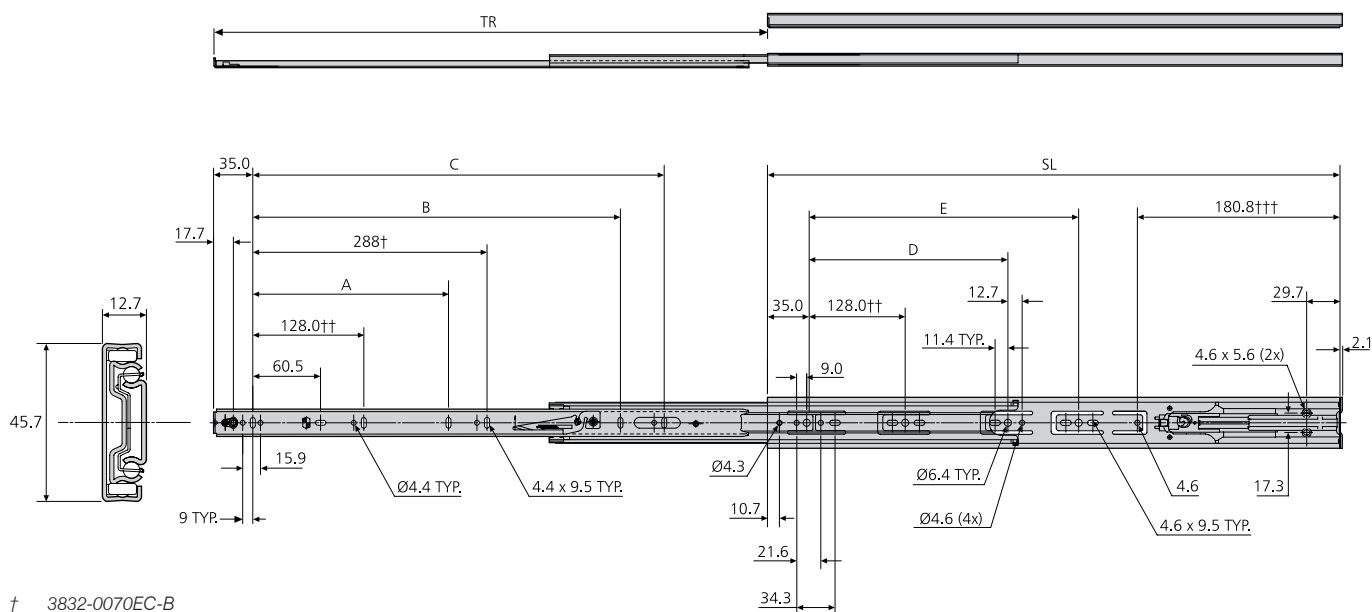
3832EC-B

- Soft close
- Load rating up to 45kg
- 100% extension
- 12.7mm slide thickness
- Front disconnect
- Hold-in
- Cam drawer adjust (3.2mm)

80,000

- Miękkie domykanie
- Nośność do 45 kg
- Wysuw 100 %
- Grubość prowadnicy 12,7 mm
- Funkcja rozłączania frontu
- Zatrask w pozycji wsuniętej
- Krzywka pozycjonowania szuflady

- Samozasunutí s tlumením
- Nosnost až 45 kg
- Výsuv 100 %
- Tloušťka výsuvu 12,7 mm
- Přední odpojení
- Přidržení v zasunuté poloze
- Vačka pro regulaci zásuvky



† 3832-0070EC-B

†† Hole not available for 3832-0035EC-B
Otwór niedostępny dla 3832-0035EC-B
Otvor není dostupný pro 3832-0035EC-B

††† Hole not available for 3832-0045EC-B/0060EC-B
Otwór niedostępny dla 3832-0045EC-B/0060EC-B
Otvor není dostupný pro 3832-0045EC-B/0060EC-B

3832EC-B	mm							kg	
	SL	TR	A	B	C	D	E	W	L
*3832-0035EC-B	350	310	-	206	-	-	-	0.97	43
*3832-0040EC-B	400	406	-	257	-	-	-	1.12	44
*3832-0045EC-B	450	457	-	305	-	224	-	1.27	45
*3832-0050EC-B	500	508	-	352	-	224	-	1.44	45
*3832-0055EC-B	550	559	-	407	352	224	-	1.60	45
*3832-0060EC-B	600	610	224	-	416	224	352	1.77	45
*3832-0065EC-B	650	660	224	-	416	224	352	1.92	44
*3832-0070EC-B	700	711	224	-	544	224	352	2.09	43

* Prefix DZ for bright zinc plate, DB for black zinc plate
Oznaczenie DZ dla błyszczącej powierzchni ocynkowanej, DB dla powierzchni ocynkowanej w kolorze czarnym
Předpona DZ pro jasné pozinkování, DB pro černé pozinkování

**Notes:**

- *Fixing recommendation: M4 screw/4mm wood screw/6mm Euro screw*
- *Max. head. ht. 2.5mm/Ø9.6mm*
- *Use for side (vertical) mount only*
- *Drawer width should not exceed slide length*
- *Not for lateral file drawer applications or where the drawer is wider than it is deep*
- *Operating range 10°C – 40°C*
- *For more information go to page 179 of the catalogue*
- *Please refer to 2D CAD drawings for dimensional tolerances*

Uwagi:

- *Zalecenia dt. mocowania: Wkręt M4/Wkręt euro 6 mm/Wkręt do drewna 4 mm*
- *Maksymalna wysokość łba 2,5 mm/Ø 9,6 mm*
- *Stosować wyłącznie dla montażu do boku (pionowego)*
- *Szerokość szuflady nie powinna przekraczać długości prowadnicy*
- *Nieodpowiednie do zastosowań w szufladach kartotekowych lub jeżeli szerokość szuflady jest większa od jej głębokość*
- *Zakres pracy 10°C – 40°C*
- *Podane nośności stanowią maksimum dla pary prowadnic montowanych do boku, zainstalowanych w odległości 450 mm od siebie, o ile nie określono inaczej. Dalsze informacje można znaleźć na stronie 183 katalogu*
- *Tolerancje wymiarowe – patrz rysunki 2D CAD*

Poznámky:

- *Doporučení k uchycení: Šroub M4/6mm šroub Euro/Vrut do dřeva 4 mm*
- *Maximální výška hlavy 2,5 mm/Ø 9,6 mm*
- *Použijte pouze pro boční (svislou) montáž*
- *Šířka zásuvky by neměla překročit délku výsuvu*
- *Není vhodný pro kartotékové zásuvky nebo tam, kde je šířka zásuvky větší než její hloubka*
- *Provozní rozsah: 10 °C – 40 °C*
- *Pokud není uvedeno jinak, uvedené nosnosti jsou maximální pro pár výsuvů montovaných na bok a instalovaných 450 mm od sebe. Více informací najdete na stránce 187 katalogu*
- *Rozměrové tolerance najdete na 2D CAD výkresech*

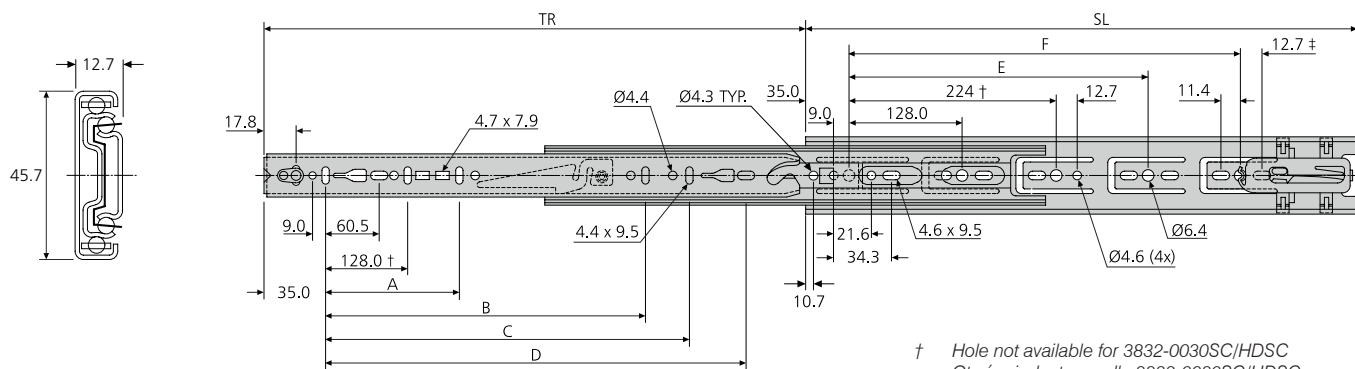
3832SC/3832HDSC

- Two self-close options
- Closing/opening force – SC: 14 – 27 N per slide HDSC: 27 – 41 N per slide
- Load rating up to 45/50kg
- 100% extension
- 12.7mm slide thickness (14mm with mounting bracket)
- Optional clip-on bracket for bottom and platform mounting
- Front disconnect
- Hold-in
- Cam drawer adjust (3.2mm)



- Dwie opcje samodomykania
- Siła zamykająca/otwierająca – SC: 14 – 27 N na prowadnicę HDSC: 27 – 41 N na prowadnicę
- Nośność do 45/50 kg
- Wysuw 100 %
- Grubość prowadnicy 12,7 mm (14 mm z kątownikiem montażowym)
- Opcjonalny kątownik wpinany dla montażu do dna i blatu
- Funkcja rozłączania frontu
- Zatrzask w pozycji wsuniętej
- Krzywka pozycjonowania szuflady

- Dvě možnosti samozasunutí
- Síla zavírání/otevírání – SC: 14-27 N na výsuv HDSC: 27-41 N na výsuv
- Nosnost až 45/50 kg
- Výsuv 100 %
- Tloušťka výsuvu 12,7 mm (14 mm s montážním úhelníkem)
- Volitelný přípnací úhelník pro montáž ke dnu a pod desku
- Přední odpojení
- Přidržení v zasunuté poloze
- Vačka pro regulaci zásuvky

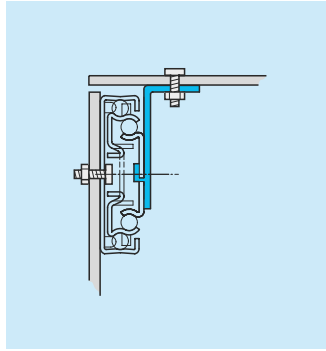
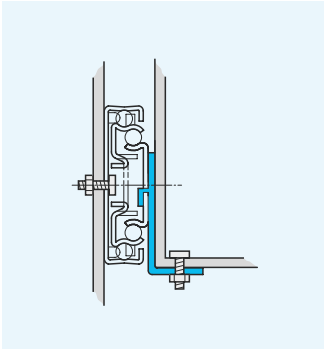


† Hole not available for 3832-0030SC/HDSC
Otwór niedostępny dla 3832-0030SC/HDSC
Otvor není dostupný pro 3832-0030SC/HDSC

‡ Hole not available for 3832-0040SC/HDSC & 3832-0050SC/HDSC
Otwór niedostępny dla 3832-0040SC/HDSC & 3832-0050SC/HDSC
Otvor není dostupný pro 3832-0040/50SC/HDSC

3832SC/ 3832HDSC	mm								kg		
	SL	TR	A	B	C	D	E	F	W	L 10,000	L 80,000
*3832-0030SC	300	286	-	-	-	231	-	-	0.90	48	42
DZ3832-0030HDSC	300	286	-	-	-	231	-	-	0.90	48	42
*3832-0035SC	350	356	-	-	-	281	-	-	1.04	49	43
DZ3832-0035HDSC	350	356	-	-	-	281	-	-	1.04	49	43
*3832-0040SC	400	406	-	-	-	331	288	-	1.20	50	44
DZ3832-0040HDSC	400	406	-	-	-	331	288	-	1.20	50	44
*3832-0045SC	450	457	-	320	-	381	320	-	1.33	50	45
DZ3832-0045HDSC	450	457	-	320	-	381	320	-	1.33	50	45
*3832-0050SC	500	508	-	-	-	432	384	-	1.50	50	45
DZ3832-0050HDSC	500	508	-	-	-	432	384	-	1.50	50	45
*3832-0055SC	550	559	-	416	-	481	416	-	1.67	50	45
DZ3832-0055HDSC	550	559	-	416	-	481	416	-	1.67	50	45
*3832-0060SC	600	610	224	416	-	531	352	480	1.82	50	45
DZ3832-0060HDSC	600	610	224	416	-	531	352	480	1.82	50	45
*3832-0065SC	650	660	224	416	544	581	352	512	1.96	49	44
DZ3832-0065HDSC	650	660	224	416	544	581	352	512	1.96	49	44

* 3832SC only prefix DZ for bright zinc plate, DB for black zinc plate, DW for white electro-plate
Oznaczenie DZ dla błyszczącej powierzchni ocynkowanej, DB dla powierzchni ocynkowanej w kolorze czarnym, DW dla powierzchni w kolorze białym
Předpona DZ pro jasné pozinkování, DB pro černé pozinkování, DW pro bílé elektrolytické pokovení



Notes:

- Fixing recommendation: M4 screw/4mm wood screw/6mm Euro screw
- Max. head. ht. 2.5mm/Ø9.6mm
- For brackets refer to page 136. Not 3832-0030SC/HDSC
- Horizontal mounting not recommended
- Drawer width should not exceed slide length
- DW3832SC – Load rating up to 45kg
- Load ratings quoted are the maximum for a pair of side mounted slides installed 450mm apart, unless otherwise stated. For more information go to page 179 of the catalogue
- Please refer to 2D CAD drawings for dimensional tolerances

Uwagi:

- Zalecenia dt. mocowania: Wkręt M4/Wkręt euro 6 mm/Wkręt do drewna 4 mm
- Maksymalna wysokość łba 2,5 mm/Ø 9,6 mm
- Opcjonalne kątowniki patrz strona 136. Nie 3832-0030SC/HDSC
- Montaż poziomy niezalecany
- Szerokość szuflady nie powinna przekraczać długości prowadnicy
- DW3832SC – Nośność do 45 kg
- Podane nośności stanowią maksimum dla pary prowadnic montowanych do boku, zainstalowanych w odległości 450 mm od siebie, o ile nie określono inaczej. Dalsze informacje można znaleźć na stronie 183 katalogu
- Tolerancje wymiarowe – patrz rysunki 2D CAD

Poznámky:

- Doporučení k uchycení: Šroub M4/6 mm šroub Euro/Vrut do dřeva 4 mm
- Maximální výška hlavy 2,5 mm/Ø 9,6 mm
- Volitelné úhelníky – viz strana 136. Ne 3832-0030SC/HDSC
- Vodorovnou montáž nedoporučujeme
- Šířka zásuvky by neměla překročit délku výsuvu
- DW3832SC – Nosnost až 45 kg
- Pokud není uvedeno jinak, uvedené nosnosti jsou maximální pro pár výsuvů montovaných na bok a instalovaných 450 mm od sebe. Více informací najdete na stránce 187 katalogu
- Rozměrové tolerance najdete na 2D CAD výkresech

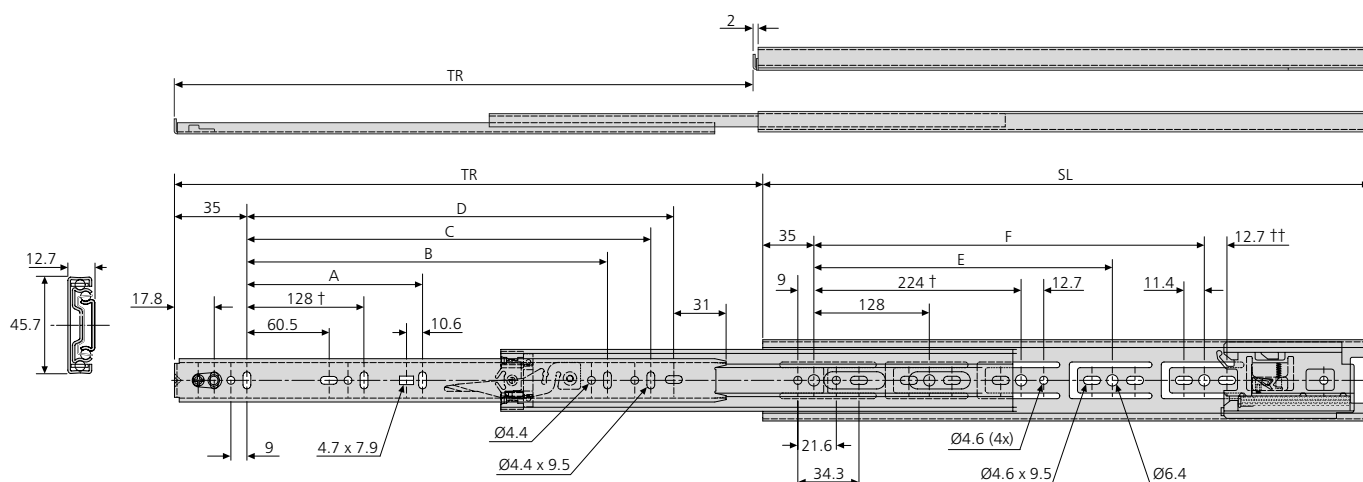
3832TR/3832HDTR

- Touch release – push drawer front to open or close
- Opens drawers approximately 50-125mm from the closed position
- Activation force:
3832TR = 5kg
3832HDTR = 8kg
- Load rating up to 45kg
- Stay-closed feature
- Heavy duty stay-closed option 3832HDTR
- 100% extension
- 12.7mm slide thickness
- Front disconnect
- Hold-in
- Cam drawer adjust (3.2mm)

80,000

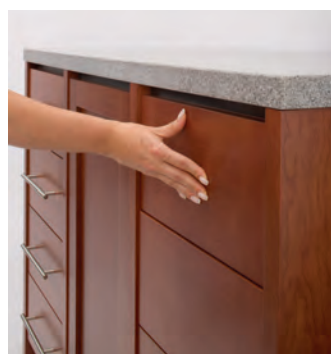
- Otwieranie dotykowe – nacisnąć front szuflady, aby otworzyć lub zamknąć
- Otwiera szuflady na ok. 50 mm – 125 mm od pozycji zamkniętej
- Siła aktywacji:
3832TR = 5 kg
3832HDTR = 8 kg
- Nośność do 45 kg
- Funkcja zatrzasku w pozycji wsuniętej
- Opcja zatrzasku w pozycji wsuniętej dla większych obciążeń: 3832HDTR
- Wysuw 100 %
- Grubość prowadnicy 12,7 mm
- Funkcja rozłączania frontu
- Zatrzask w pozycji wsuniętej
- Krzywka pozycjonowania szuflady

- Otevření dotykem – zatlačením na přední stranu zásuvky ji otevřete nebo zavřete
- Otevírá zásuvky přibližně na 50 mm – 125 mm ze zavřené polohy
- Aktivační síla:
3832TR = 5 kg
3832HDTR = 8 kg
- Nosnost až 45 kg
- Funkce přidržení v zasunuté poloze
- Volitelné přidržení v zasunuté poloze pro větší zatížení: 3832HDTR
- Výsuv 100 %
- Tloušťka výsuvu 12,7 mm
- Přední odpojení
- Přidržení v zasunuté poloze
- Vačka pro regulaci zásuvky



† Hole not available for 3832-0030TR/HDTR
Otwór niedostępny dla 3832-0030TR/HDTR
Otvor není dostupný pro 3832-0030TR/HDTR

†† Hole not available for 3832-0040/50/60TR/HDTR
Otwór niedostępny dla 3832-0040/50/60TR/HDTR
Otvor není dostupný pro 3832-0040/50/60TR/HDTR



3832TR/ 3832HDTR	mm								kg	
	SL	TR	A	B	C	D	E	F	W	L
*3832-0030TR	300	305	-	-	-	192	-	-	0.83	42
DZ3832-0030HDTR	300	305	-	-	-	192	-	-	0.83	42
*3832-0035TR	350	356	-	-	-	242	-	-	0.98	43
DZ3832-0035HDTR	350	356	-	-	-	242	-	-	0.98	43
*3832-0040TR	400	406	-	-	-	292	288	-	1.13	44
DZ3832-0040HDTR	400	406	-	-	-	292	288	-	1.13	44
*3832-0045TR	450	457	-	320	-	342	320	-	1.31	45
DZ3832-0045HDTR	450	457	-	320	-	342	320	-	1.31	45
*3832-0050TR	500	508	-	320	-	392	384	-	1.47	45
DZ3832-0050HDTR	500	508	-	320	-	392	384	-	1.47	45
*3832-0055TR	550	559	224	416	-	442	416	-	1.62	45
DZ3832-0055HDTR	550	559	224	416	-	442	416	-	1.62	45
*3832-0060TR	600	610	224	416	-	492	352	480	1.75	45
DZ3832-0060HDTR	600	610	224	416	-	492	352	480	1.75	45
*3832-0065TR	650	660	224	416	512	542	352	512	1.89	44
DZ3832-0065HDTR	650	660	224	416	512	542	352	512	1.89	44
*3832-0070TR	700	711	224	416	512	592	352	544	2.06	43
DZ3832-0070HDTR	700	711	224	416	512	592	352	544	2.06	43

* 3832TR only prefix DZ for bright zinc plate, DB for black zinc plate, DW for white electro-plate
 Oznaczenie DZ dla błyszczącej powierzchni ocynkowanej, DB dla powierzchni ocynkowanej w kolorze czarnym, DW dla powierzchni w kolorze białym
 Předpona DZ pro jasné pozinkování, DB pro černé pozinkování, DW pro bílé elektrolytické pokovení

Notes:

- Fixing recommendation: M4 screw/4mm wood screw/6mm Euro screw
- Max. head. ht. 2.5mm/Ø9.6mm
- Use for side (vertical) mount only
- Drawer width should not exceed slide length
- Not for lateral file drawer applications or where the drawer is wider than it is deep
- Load ratings quoted are the maximum for a pair of side mounted slides installed 450mm apart, unless otherwise stated. For more information go to page 179 of the catalogue
- Please refer to 2D CAD drawings for dimensional tolerances

Uwagi:

- Zalecenia dt. mocowania: Wkręt M4/Wkręt euro 6 mm/Wkręt do drewna 4 mm
- Maksymalna wysokość łba 2,5 mm/Ø 9,6 mm
- Stosować wyłącznie dla montażu do boku (pionowego)
- Szerokość szuflady nie powinna przekraczać długości prowadnicy
- Nieodpowiednie do zastosowań w szufladach kartotekowych lub jeżeli szerokość szuflady jest większa od jej głębokość
- Podane nośności stanowią maksimum dla pary prowadnic montowanych do boku, zainstalowanych w odległości 450 mm od siebie, o ile nie określono inaczej. Dalsze informacje można znaleźć na stronie 183 katalogu
- Tolerancje wymiarowe – patrz rysunki 2D CAD

Poznámky:

- Doporučení k uchycení: Šroub M4/6 mm šroub Euro/Vrut do dřeva 4 mm
- Maximální výška hlavy 2,5 mm/Ø 9,6 mm
- Použijte pouze pro boční (svislou) montáž
- Šířka zásuvky by neměla překročit délku výsuvu
- Není vhodný pro kartotékové zásuvky nebo tam, kde je šířka zásuvky větší než její hloubka
- Pokud není uvedeno jinak, uvedené nosnosti jsou maximální pro pár výsuvů montovaných na bok a instalovaných 450 mm od sebe. Více informací najdete na stránce 187 katalogu
- Rozměrové tolerance najdete na 2D CAD výkresech

DA4120

- Aluminium
- Load rating up to 438/550kg
- 75% extension
- Stainless steel ball retainer and ball bearings
- Corrosion resistant
- Slides sold singly

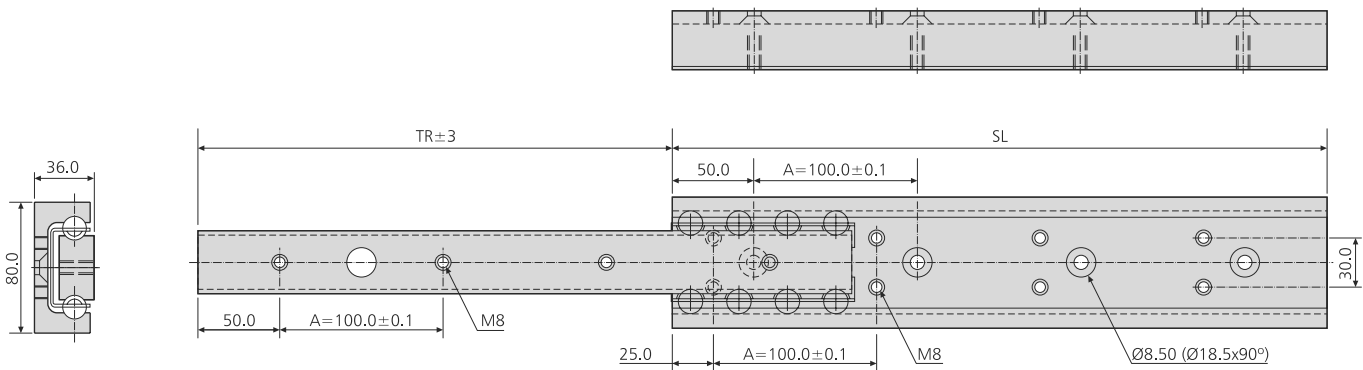


- Aluminium
- Nośność do 438/550 kg
- Wysuw 75%
- Koszyk i kulki ze stali nierdzewnej
- Odporne na korozję
- Prowadnice sprzedawane pojedynczo

- Hliník
- Nosnost až 438/550 kg
- Výsuv 75 %
- Nerezová klec a kuličky
- Korozivzdorné
- Výsuvy se prodávají jednotlivě



Aluminium
Aluminium
Hliník



Tolerances are not accumulative
Tolerancje się nie dodają
Tolerance nejsou kumulativní

DA4120	mm			kg			
	SL	TR±3	A	W*	† L 10,000*	†† L 10,000*	† L 5,000*
DA4120-0040	400	290	3x	2.35	370	185	460
DA4120-0050	500	360	4x	2.93	390	195	480
DA4120-0060	600	430	5x	3.53	400	200	490
DA4120-0070	700	501	6x	4.11	410	205	500
DA4120-0080	800	572	7x	4.68	420	210	510
DA4120-0090	900	642	8x	5.30	425	212	520
DA4120-0100	1000	713	9x	5.83	430	215	530
DA4120-0110	1100	783	10x	6.40	434	217	540
DA4120-0120	1200	853	11x	6.95	438	219	550

* Load rating per pair of slides, weight per individual slide
Nośność dla pary prowadnic, waga pojedynczej prowadnicy
Nosnost na pár výsuvů, hmotnost pro samostatný výsuv

† Vertical mount
Montaż pionowy
Svislá montáž

†† Horizontal mount
Montaż poziomy
Vodorovná montáž

Notes:

- The load rating is based on slides mounted 600mm apart. These slides are suitable for wider applications – please consult with Accuride
- Fixing recommendation: M8 screw. All fixing positions must be used to achieve maximum load rating
- End stops have been tested to 10 cycles with 400kg at 0.8m/s. We recommend that additional external stopping arrangements are used
- Material specification: Aluminium slide – 6000 series, stainless steel ball bearings and retainer
- We recommend that quality grease, rated for extreme pressure, is re-applied at 2000 cycle intervals
- Please refer to 2D CAD drawings for dimensional tolerances

This slide has been designed for very heavy duty applications. If you would like to confirm that this is the correct slide for your application please consult Accuride's technical department.

Uwagi:

- Nośność jest określona dla prowadnic montowanych w odległości 600 mm od siebie. Te prowadnice można stosować również w szerszych zabudowach – proszę skonsultować się z Accuride
- Zalecenia dt. mocowania: Wkręt M8. Dla uzyskania maksymalnej nośności należy wykorzystać wszystkie punkty montażowe
- Stosować wyłącznie dla montażu do boku (pionowego)
- Zderzaki krańcowe zostały sprawdzone w 10 cyklach z nominalnymi obciążeniami (400 kg) z prędkością 0,8 m/s. Zalecamy stosowanie dodatkowych zewnętrznych urządzeń zatrzymujących
- Specyfikacja materiałowa: Prowadnica aluminiowa – seria 6000, kulki i koszyk ze stali nierdzewnej – odpowiednio 1.4021 i 1.40301
- Zalecamy ponowne smarowanie z użyciem smaru wysokiej jakości do ekstremalnych nacisków, co 2000 cykli
- Tolerancje wymiarowe – patrz rysunki 2D CAD

Ta prowadnica została zaprojektowana do zastosowań z dużymi obciążeniami. W celu upewnienia się, że jest to właściwa prowadnica dla danego zastosowania, proszę skonsultować się z działem technicznym Accuride.

Poznámky:

- Nosnost je založena na výsuvch montovaných 600 mm od sebe. Tyto výsuvy jsou vhodné pro aplikace se širokými zásuvkami – poraďte se prosím se společností Accuride
- Doporučení k uchycení: Šroub M8. Pro maximální nosnost je nezbytné použít všechny úchytné body
- Použijte pouze pro boční (svislou) montáž
- Koncové zarážky byly zkušeny při 10 cyklech se jmenovitými zatíženími (400 kg) při 0,8 m/s. Doporučujeme použít dodatečné externí zarážky
- Specifikace materiálu: Hliníkový výsuv – řada 6000, nerezová kuličková ložiska (1.4021) a klec (1.4301)
- Doporučujeme opakovaně v intervalech 2000 cyklů nanášet kvalitní mazací tuk určený pro extrémní tlaky
- Rozměrové tolerance najdete na 2D CAD výkresech

Tento výsuv je navržen pro aplikace s velkým zatížením. Pokud chcete potvrdit, že se jedná o správný výsuv pro vaši aplikaci, poraďte se prosím s technickým oddělením společnosti Accuride.

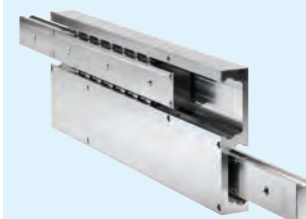
DA4140

- Aluminium
- Load rating up to 400/600kg
- 100% extension
- Slide thickness 38mm
- Stainless steel ball retainer and ball bearings
- Corrosion resistant
- Slides sold singly

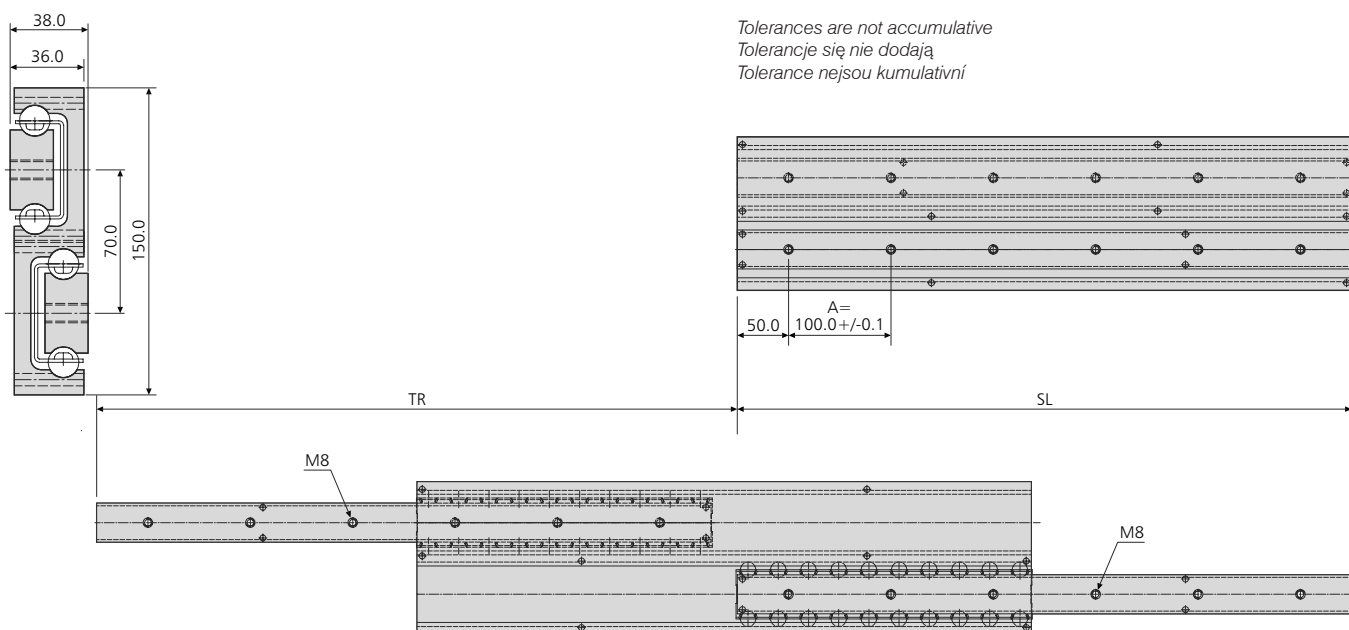


- Aluminium
- Nośność do 400/600 kg
- Wysuw 100 %
- Grubość prowadnicy 38 mm
- Koszyki i kulki ze stali nierdzewnej
- Odporne na korozję
- Prowadnice sprzedawane pojedynczo

- Hliník
- Nosnost až 400/600 kg
- Výsuv 100 %
- Tloušťka výsuvu 38 mm
- Nerezová klec a kuličky
- Korozivzdorné
- Výsuvy se prodávají jednotlivě

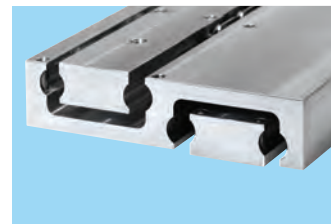


Aluminium
Aluminium
Hliník



DA4140	mm			W*	kg	
	SL	TR±3	A		L 10,000*	L 5,000*
DA4140-0040	400	402	3x	4.71	400	540
DA4140-0050	500	543	4x	5.78	400	550
DA4140-0060	600	625	5x	7.01	400	555
DA4140-0070	700	707	6x	8.14	400	560
DA4140-0080	800	848	7x	9.22	400	570
DA4140-0090	900	930	8x	10.42	400	575
DA4140-0100	1000	1012	9x	11.61	400	580
DA4140-0110	1100	1153	10x	12.70	400	590
DA4140-0120	1200	1235	11x	13.93	400	600
DA4140-0150	1500	1540	14x	17.35	400	600

* Load rating per pair of slides, weight per individual slide
Nośność dla pary prowadnic, waga pojedynczej prowadnicy
Nosnost na pár výsuvů, hmotnost pro samostatný výsuv



Notes:

- The load rating is based on slides mounted 600mm apart. These slides are suitable for wider applications – please consult with Accuride
- Fixing recommendation: M8 screw. All fixing positions must be used to achieve maximum load rating
- Vertical mounting only
- End stops have been tested to 10 cycles with 400kg at 0.8m/s. We recommend that additional external stopping arrangements are used
- Material specification: Aluminium slide – 6000 series, stainless steel ball bearings and retainer -1.4301
- We recommend that quality grease, rated for extreme pressure, is re-applied at 2000 cycle intervals
- Please refer to 2D CAD drawings for dimensional tolerances

This slide has been designed for very heavy duty applications. If you would like to confirm that this is the correct slide for your application please consult Accuride's technical department.

Uwagi:

- Nośność jest określona dla prowadnic montowanych w odległości 600 mm od siebie. Te prowadnice można stosować również w szerszych zabudowach – proszę skonsultować się z Accuride
- Zalecenia dt. mocowania: Wkręt M8. Dla uzyskania maksymalnej nośności należy wykorzystać wszystkie punkty montażowe
- Stosować wyłącznie dla montażu do boku (pionowego)
- Zderzaki krańcowe zostały sprawdzone w 10 cyklach z nominalnymi obciążeniami (400 kg) z prędkością 0,8 m/s. Zalecamy stosowanie dodatkowych zewnętrznych urządzeń zatrzymujących
- Specyfikacja materiałowa: Prowadnica aluminiowa – seria 6000, kulki i koszyk ze stali nierdzewnej – odpowiednio 1.4021 i 1.40301
- Zalecamy ponowne smarowanie z użyciem smaru wysokiej jakości do ekstremalnych nacisków, co 2000 cykli
- Tolerancje wymiarowe – patrz rysunki 2D CAD

Ta prowadnica została zaprojektowana do zastosowań z dużymi obciążeniami. W celu upewnienia się, że jest to właściwa prowadnica dla danego zastosowania, proszę skonsultować się z działem technicznym Accuride.

Poznámky:

- Nosnost je založena na výsuvch montovaných 600 mm od sebe. Tyto výsuvy jsou vhodné pro aplikace se širokými zásuvkami – poraďte se prosím se společností Accuride
- Doporučení k uchycení: Šroub M8. Pro maximální nosnost je nezbytné použít všechny úchytné body
- Použijte pouze pro boční (svislou) montáž
- Koncové zarážky byly zkušeny při 10 cyklech se jmenovitými zatíženími (400 kg) při 0,8 m/s. Doporučujeme použít dodatečné externí zarážky
- Specifikace materiálu: Hliníkový výsuv – řada 6000, nerezová kuličková ložiska (1.4021) a klec (1.4301)
- Doporučujeme opakovaně v intervalech 2000 cyklů nanášet kvalitní mazací tuk určený pro extrémní tlaky
- Rozměrové tolerance najdete na 2D CAD výkresech

Tento výsuv je navržen pro aplikace s velkým zatížením. Pokud chcete potvrdit, že se jedná o správný výsuv pro vaši aplikaci, poraďte se prosím s technickým oddělením společnosti Accuride.

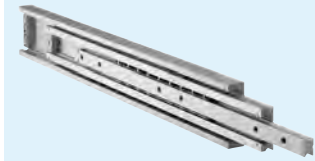
DA4160

- Aluminium
- Load rating up to 300kg
- 100% extension
- 26.5mm slide thickness
- Stainless steel ball retainer and ball bearings
- Sold in pairs
- Corrosion resistant

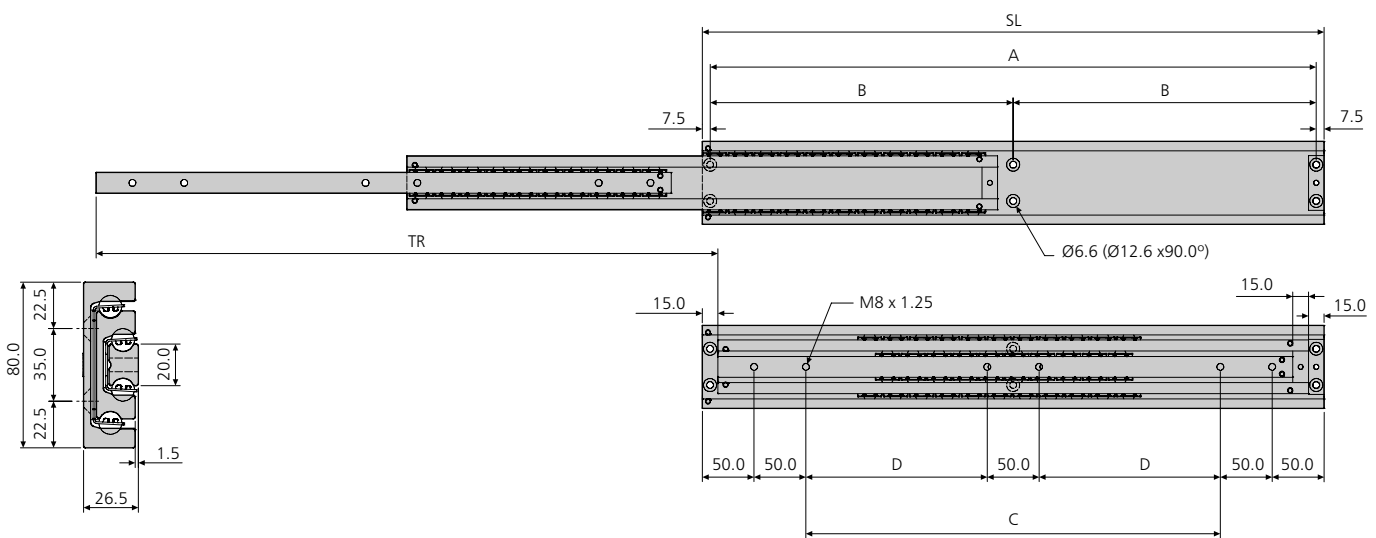
10,000

- Aluminium
- Nośność do 300 kg
- Wysuw 100 %
- Grubość prowadnicy 26,5 mm
- Koszki i kulki ze stali nierdzewnej
- Dostępne w parach
- Odporne na korozję

- Hliník
- Nosnost až 300 kg
- Výsuv 100 %
- Tloušťka výsuvu 26,5 mm
- Nerezová klec a kuličky
- Prodává se v párech
- Korozivzdorné



Aluminium
Aluminium
Hliník



DA4160	mm						kg	
	SL	TR	A	B	C	D	W	L
DA4160-0030	300	300	285	-	100	-	2.50	240
DA4160-0035	350	350	335	-	150	-	2.93	255
DA4160-0040	400	400	385	-	200	-	3.37	270
DA4160-0045	450	450	435	-	250	-	3.80	285
DA4160-0050	500	500	485	-	300	-	4.24	300
DA4160-0055	550	550	-	267.5	-	150	4.68	300
DA4160-0060	600	600	-	292.5	-	175	5.12	300
DA4160-0065	650	650	-	317.5	-	200	5.56	295
DA4160-0070	700	700	-	342.5	-	225	6.00	290
DA4160-0080	800	800	-	392.5	-	275	6.87	270
DA4160-0090	900	900	-	442.5	-	325	7.75	250
DA4160-0100	1000	1000	-	492.5	-	375	8.62	230

Notes:

- The load rating is based on slides mounted 600mm apart. These slides are suitable for wider applications – please consult with Accuride
- Fixing recommendation: M6/M8 screw. All fixing positions must be used to achieve maximum load rating
- Vertical (side) mounting only
- End stops have been tested to 10 cycles with the nominated loads at 0.8m/s. We recommend that additional external stopping arrangements are used
- Material specification: Aluminium slide – 6000 series, stainless steel ball bearings (1.4021) and retainer (1.4301)
- We recommend that quality grease, rated for extreme pressure, is re-applied at 2000 cycle intervals
- Please refer to 2D CAD drawings for dimensional tolerances

This slide has been designed for heavy duty applications. If you would like to confirm that this is the correct slide for your application please consult Accuride's technical department.

Uwagi:

- Nośność jest określona dla prowadnic montowanych w odległości 600 mm od siebie. Te prowadnice można stosować również w szerszych zabudowach – proszę skonsultować się z Accuride
- Zalecenia dt. mocowania: Wkręt M6/M8. Dla uzyskania maksymalnej nośności należy wykorzystać wszystkie punkty montażowe
- Stosować wyłącznie dla montażu do boku (pionowego)
- Zderzaki krańcowe zostały sprawdzone w 10 cyklach z nominalnymi obciążeniami z prędkością 0,8 m/s. Zalecamy stosowanie dodatkowych zewnętrznych urządzeń zatrzymujących
- Specyfikacja materiałow: Prowadnica aluminiowa – seria 6000, kulki i koszyk ze stali nierdzewnej – odpowiednio 1.4021 i 1.40301
- Zalecamy ponowne smarowanie z użyciem smaru wysokiej jakości do ekstremalnych nacisków, co 2000 cykli
- Tolerancje wymiarowe – patrz rysunki 2D CAD

Ta prowadnica została zaprojektowana do zastosowań z dużymi obciążeniami. W celu upewnienia się, że jest to właściwa prowadnica dla danego zastosowania, proszę skonsultować się z działem technicznym Accuride.

Poznámky:

- Nosnost je založena na výsuvch montovaných 600 mm od sebe. Tyto výsuvy jsou vhodné pro aplikace se širokými zásuvkami – poraďte se prosím se společností Accuride
- Doporučení k uchycení: Šroub M6/M8. Pro maximální nosnost je nezbytné použít všechny úchytné body
- Použijte pouze pro boční (svislou) montáž
- Koncové zářezky byly zkušeny při 10 cyklech se jmenovitými zatíženími při 0,8 m/s. Doporučujeme použít dodatečné externí zářezky.
- Specifikace materiálu: Hliníkový výsuv – řada 6000, nerezová kuličková ložiska (1.4021) a klec (1.4301)
- Doporučujeme opakovaně v intervalech 2000 cyklů nanášet kvalitní mazací tuk určený pro extrémní tlaky
- Rozměrové tolerance najdete na 2D CAD výkresech

Tento výsuv je navržen pro aplikace s velkým zatížením. Pokud chcete potvrdit, že se jedná o správný výsuv pro vaši aplikaci, poraďte se prosím s technickým oddělením společnosti Accuride.

DA5321

- Aluminium
- Load rating up to 50kg
- 100%+ extension
- 19.1mm slide thickness
- Stainless steel ball retainer and ball bearings
- Hold-in

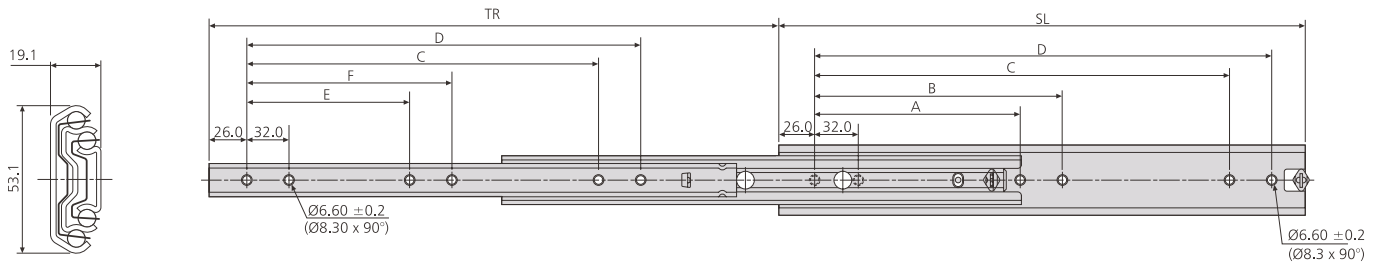
40,000

- Aluminium
- Nośność do 50 kg
- Wysuw 100 % +
- Grubość prowadnicy 19,1 mm
- Koszyk i kulki ze stali nierdzewnej
- Zatrask w pozycji wsuniętej

- Hliník
- Nosnost až 50 kg
- Výsuv 100 % +
- Tloušťka výsuvu 19,1 mm
- Nerezová klec a kuličky
- Přidržení v zasunutém poloze



Aluminium
Aluminium
Hliník



DA5321	mm								kg	
	SL	TR	A	B	C	D	E	F	W	L
DA5321-0030	300	323.5	-	-	192	224	-	-	0.72	40
DA5321-0035	350	373.5	-	-	224	256	-	-	0.86	43
DA5321-0040	400	423.5	160	192	288	320	128	160	0.98	45
DA5321-0045	450	473.5	160	192	320	352	128	160	1.11	48
DA5321-0050	500	523.5	192	224	384	416	160	192	1.24	50
DA5321-0055	550	573.5	192	224	416	448	160	192	1.37	50
DA5321-0060	600	623.5	256	288	480	512	192	256	1.50	50
DA5321-0065	650	673.5	256	288	544	576	192	256	1.62	50
DA5321-0070	700	723.5	288	320	576	608	256	288	1.76	50
DA5321-0080	790	803.5	352	384	672	704	320	352	2.00	40

Notes:

- Fixing recommendation: M5 countersunk/ 6mm countersunk Euro screw
- Vertical (side) mounting only
- Load ratings quoted are the maximum for a pair of side mounted slides installed 450mm apart, unless otherwise stated. For more information go to page 179 of the catalogue
- Please refer to 2D CAD drawings for dimensional tolerances

Uwagi:

- Zalecenia dt. mocowania: Wkręt z łbem wpuszczanym M5/Wkręt euro 6 mm
- Stosować wyłącznie dla montażu do boku (pionowego)
- Podane nośności stanowią maksimum dla pary prowadnic montowanych do boku, zainstalowanych w odległości 450 mm od siebie, o ile nie określono inaczej. Dalsze informacje można znaleźć na stronie 187 katalogu
- Tolerancje wymiarowe – patrz rysunki 2D CAD

Poznámky:

- Doporučení k uchytení: Šroub se zápuštnou hlavou M5/6mm šroub Euro
- Použijte pouze pro boční (svislou) montáž
- Pokud není uvedeno jinak, uvedené nosnosti jsou maximální pro pár výsuvů montovaných na bok a instalovaných 450 mm od sebe. Více informací najdete na stránce 183 katalogu
- Rozměrové tolerance najdete na 2D CAD výkresech

- High grade stainless steel
- Load rating up to 160/180kg
- 100%+ extension
- 19.1mm slide thickness
- Ideal for environments where mild steel might be subject to corrosion
- Hold-in

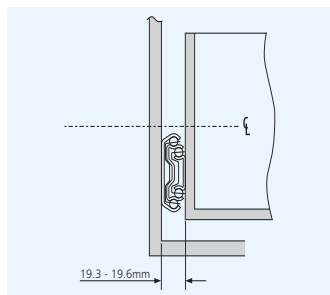
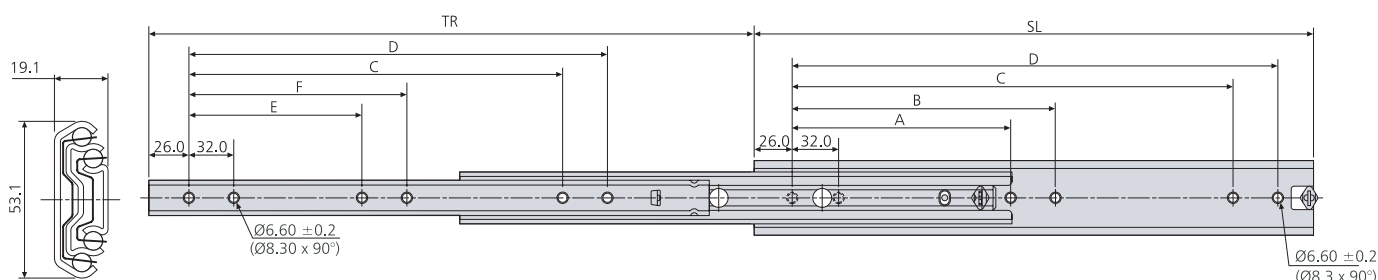


- Stal nierdzewna kwasoodporna
- Nośność do 160/180 kg
- Wysuw 100 % +
- Grubość prowadnicy 19,1 mm
- Idealne dla środowisk, w których stal konstrukcyjna może ulegać korozji
- Zatrzaśk w pozycji wsuniętej

- Vysoce jakostní nerezová ocel
- Nosnost až 160/180 kg
- Výsuv 100 % +
- Tloušťka výsuvu 19,1 mm
- Ideální pro prostředí, kde může být ocel vystavena korozí
- Přidržení v zasunuté poloze



Stainless steel
Stal nierdzewna
Nerezová ocel



DS5321	mm								kg		
	SL	TR	A	B	C	D	E	F	W	L 10,000	L 80,000
DS5321-0030	300	323.5	-	-	192	224	-	-	1.66	140	120
DS5321-0035	350	373.5	-	-	224	256	-	-	1.95	150	130
DS5321-0040	400	423.5	160	192	288	320	128	160	2.25	160	140
DS5321-0045	450	473.5	160	192	320	352	128	160	2.56	170	150
DS5321-0050	500	523.5	192	224	384	416	160	192	2.82	180	160
DS5321-0055	550	573.5	192	224	416	448	160	192	3.12	170	150
DS5321-0060	600	623.5	256	288	480	512	192	256	3.41	160	130
DS5321-0070	700	723.5	288	320	576	608	256	288	4.03	130	110
DS5321-0080	790	803.5	352	384	672	704	320	352	4.52	100	100

Notes:

- Fixing recommendation: M5 countersunk/ 6mm countersunk Euro screw
- Vertical (side) mounting only
- Load ratings quoted are the maximum for a pair of side mounted slides installed 450mm apart, unless otherwise stated. For more information go to page 179 of the catalogue
- Please refer to 2D CAD drawings for dimensional tolerances

Uwagi:

- Zalecenia dt. mocowania: Wkręt z łbem wpuszczanym M5/Wkręt euro 6 mm
- Stosować wyłącznie dla montażu do boku (pionowego)
- Podane nośności stanowią maksimum dla pary prowadnic montowanych do boku, zainstalowanych w odległości 450 mm od siebie, o ile nie określono inaczej. Dalsze informacje można znaleźć na stronie 183 katalogu
- Tolerancje wymiarowe – patrz rysunki 2D CAD

Poznámky:

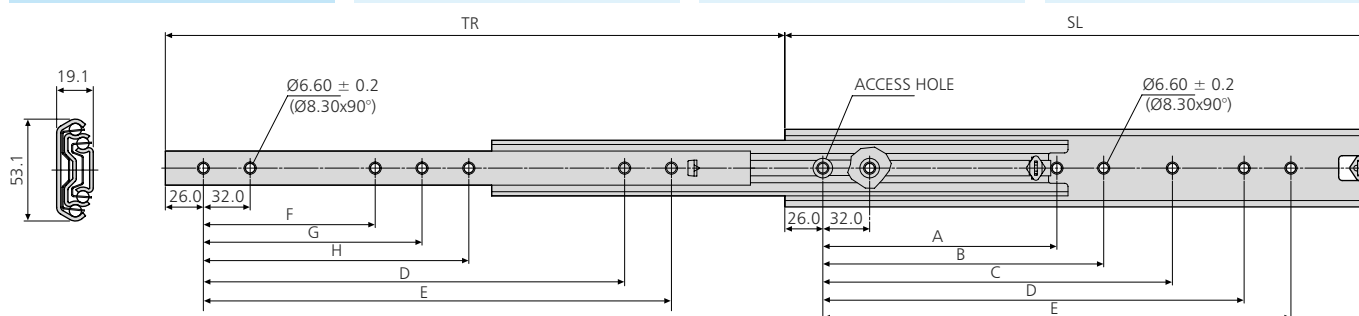
- Doporučení k uchycení: Šroub se zápuštnou hlavou M5/6mm šroub Euro
- Použijte pouze pro boční (svislou) montáž
- Pokud není uvedeno jinak, uvedené nosnosti jsou maximální pro pár výsuvů montovaných na bok a instalovaných 450 mm od sebe. Více informací najdete na stránce 187 katalogu
- Rozměrové tolerance najdete na 2D CAD výkresech

- Load rating up to 140/160kg
- 100%+ extension
- 19.1mm slide thickness
- Hold-in
- Optional bracket accessory kits for various mounting options

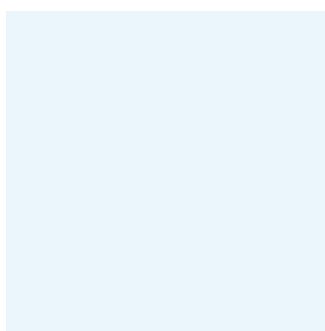
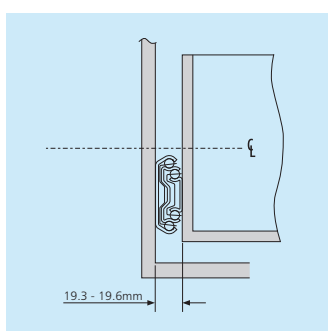
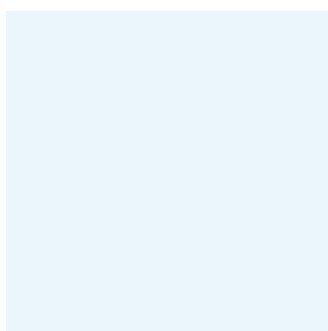


- Nośność do 140/160kg
- Wysuw 100 % +
- Grubość prowadnicy 19,1 mm
- Zatrask w pozycji wsuniętej
- Opcjonalne zestawy kątowników dla różnych opcji montażowych

- Nosnost až 140/160kg
- Výsuv 100 % +
- Tloušťka výsuvu 19,1 mm
- Přidržení v zasunuté poloze
- Sady volitelných úhelníků pro různé možnosti montáže



5321	mm										kg		
	SL	TR	A	B	C	D	E	F	G	H	W	L 10,000	L 80,000
DZ5321-0030	300	323.5	-	-	-	192	224	-	-	-	1.73	130	120
DZ5321-0035	350	373.5	-	-	-	224	256	-	-	-	2.04	140	120
DZ5321-0040	400	423.5	-	160	192	288	320	128	160	-	2.34	150	130
DZ5321-0045	450	473.5	-	160	192	320	352	128	160	-	2.64	160	140
DZ5321-0050	500	523.5	-	192	224	384	416	160	192	-	2.94	170	150
DZ5321-0055	550	573.5	-	192	224	416	448	160	192	-	3.25	160	140
DZ5321-0060	600	623.5	-	256	288	480	512	192	256	-	3.55	150	120
DZ5321-0070-A	700	723.5	288	320	544	576	608	256	288	544	4.16	130	110
DZ5321-0080-A	790	803.5	-	352	384	672	704	320	352	384	4.72	100	100
DZ5321-0090-A	900	923.5	-	448	480	768	800	352	384	416	5.33	90	80
DZ5321-0100-A	1000	1023.5	448	480	512	864	896	448	480	-	5.87	80	70
DZ5321-0110-A	1100	1123.5	448	544	576	992	1024	448	480	512	6.39	70	60



Notes:

- Fixing recommendation: M5 countersunk/ 6mm countersunk Euro screw
- Vertical (side) mounting only
- For bracket accessory kit see 635xx
- Load ratings quoted are the maximum for a pair of side mounted slides installed 450mm apart, unless otherwise stated. For more information go to page 179 of the catalogue
- Please refer to 2D CAD drawings for dimensional tolerances

Uwagi:

- Zalecenia dt. mocowania: Wkręt z łbem wpuszczanym M5/Wkręt euro 6 mm
- Stosować wyłącznie dla montażu do boku (pionowego)
- Zestaw elementów montażowych kątowników patrz 635xx
- Podane nośności stanowią maksimum dla pary prowadnic montowanych do boku, zainstalowanych w odległości 450 mm od siebie, o ile nie określono inaczej. Dalsze informacje można znaleźć na stronie 183 katalogu
- Tolerancje wymiarowe – patrz rysunki 2D CAD

Poznámky:

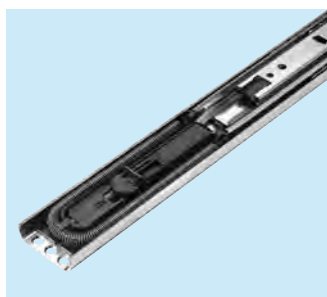
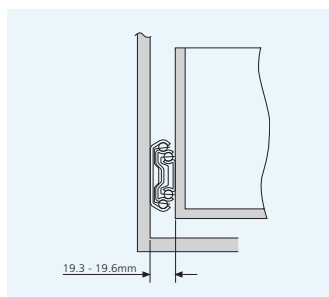
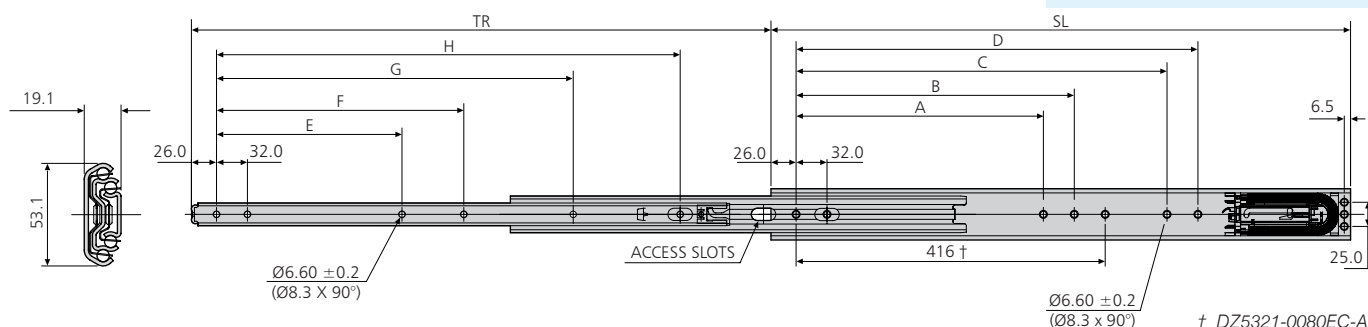
- Doporučení k uchycení: Šroub se zápusťou hlavou M5/6 mm šroub Euro
- Použijte pouze pro boční (svislou) montáž
- Sada úhelníků – viz 635xx
- Pokud není uvedeno jinak, uvedené nosnosti jsou maximální pro pár výsuvů montovaných na bok a instalovaných 450 mm od sebe. Více informací najdete na stránce 187 katalogu
- Rozměrové tolerance najdete na 2D CAD výkresech

- Soft close
- Load rating up to 100kg
- 100% extension
- 19.1mm slide thickness
- Suitable for drawers up to 1000mm wide
- Opening pull force $25\text{ N} \pm 5\text{ N}$
- Soft close on last 45mm of closing cycle
- Optional bracket accessory kits for various mounting options

80,000

- Miękkie domykanie
- Nośność do 100 kg
- Wysuw 100 %
- Grubość prowadnicy 19,1 mm
- Odpowiednie do szuflad o szerokości do 1000 mm
- Siła otwarcia: $25\text{ N} \pm 5\text{ N}$
- Miękkie domykanie na ostatnich 45 mm cyklu zamykania
- Opcjonalne zestawy kątowników dla różnych opcji montażowych

- Samozasunutí s tlumením
- Nosnost až 100 kg
- Výsuv 100 %
- Tloušťka výsuvu 19,1 mm
- Vhodný pro zásuvky do šířky 1000 mm
- Síla otevírání: $25\text{ N} \pm 5\text{ N}$
- Samozasunutí s tlumením na posledních 45 mm cyklu zavírání
- Sady volitelných úhelníků pro různé možnosti montáže



5321EC	mm										kg		
	SL	TR	A	B	C	D	E	F	G	H	W	L (450mm*)	L (1000mm*)
DZ5321-0040EC	400	388	160	192	-	-	128	160	-	288	1.99	65	55
DZ5321-0045EC-A	450	450	160	192	256	-	128	160	-	320	2.27	65	55
DZ5321-0050EC	500	500	192	224	-	-	160	192	-	384	2.57	70	60
DZ5321-0055EC	550	550	192	224	320	352	160	192	-	416	2.87	85	72
DZ5321-0060EC	600	600	256	288	384	416	192	256	-	480	3.18	100	85
DZ5321-0070EC-A	700	700	288	320	448	480	256	288	512	576	3.79	100	85
DZ5321-0080EC-A	800	800	352	384	576	608	320	352	416	672	4.42	90	75
DZ5321-0090EC-A	900	900	320	352	544	672	320	448	736	768	4.96	85	70
DZ5321-0100EC-A	1000	1000	352	384	640	768	352	384	704	736	5.56	80	65
DZ5321-0110EC-A	1100	1100	416	448	768	800	416	448	544	960	6.18	75	60

* Drawer width / Szerokość szuflady / Šířka zásuvky

Notes:

- Fixing recommendation: M5 countersunk/ 6mm countersunk Euro screw
- Vertical (side) mounting only
- We recommend that a centrally positioned pull handle is used on wide drawers
- For bracket accessory kit see 635xx
- Operating range $10^{\circ} - 40^{\circ}\text{C}$
- Please refer to 2D CAD drawings for dimensional tolerances

Uwagi:

- Zalecenia dt. mocowania: Wkręt z łbem wpuszczanym M5/Wkręt euro 6 mm
- Stosować wyłącznie dla montażu do boku (pionowego)
- W szerokich szufladach zalecamy stosowanie centralnie umieszczonego uchwyty
- Zestaw elementów montażowych kątowników patrz 635xx
- Zakres pracy $10^{\circ}\text{C} - 40^{\circ}\text{C}$
- Tolerancje wymiarowe – patrz rysunki 2D CAD

Poznámky:

- Doporučení k uchytení: Šroub se zápuštnou hlavou M5/6 mm šroub Euro
- Použijte pouze pro boční (svislou) montáž
- Pro široké zásuvky doporučujeme použít centrálně umístěné tahací madlo
- Sada úhelníků – viz 635xx
- Provozní rozsah: $10^{\circ}\text{C} - 40^{\circ}\text{C}$
- Rozměrové tolerance najdete na 2D CAD výkresech

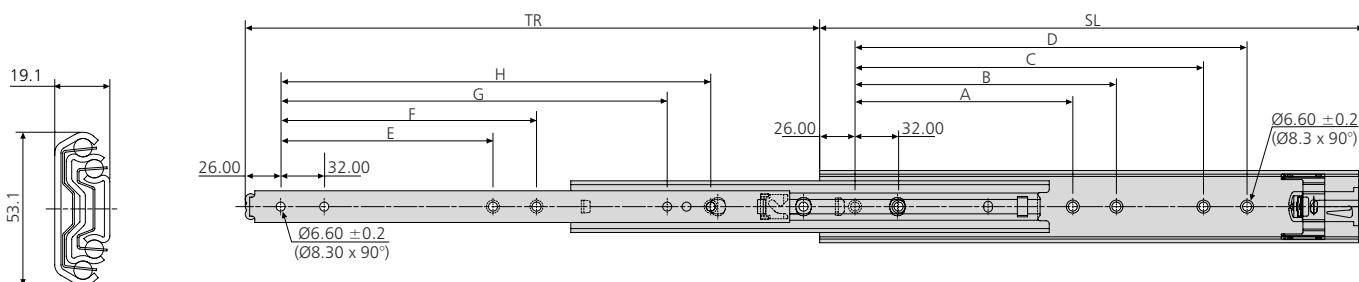
5321SC

- Self close
- Load rating up to 120kg
- 100%+ extension
- 19.1mm slide thickness
- Hold-in

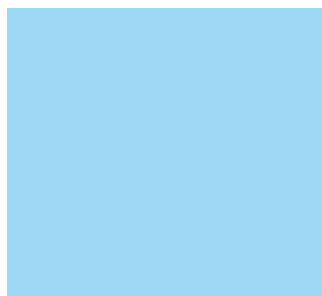
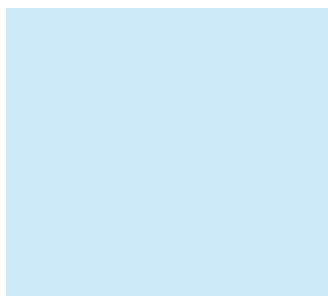
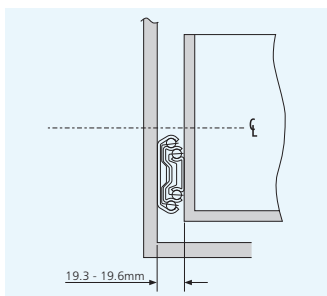


- Samodomykanie
- Nośność do 120 kg
- Wysuw 100 % +
- Grubość prowadnicy 19,1 mm
- Zatrzaszk w pozycji wsuniętej

- Samozasunutí
- Nosnost až 120 kg
- Výsuv 100 % +
- Tloušťka výsuvu 19,1 mm
- Přidržení v zasunuté poloze



5321SC	mm										kg	
	SL	TR	A	B	C	D	E	F	G	H	W	L
DZ5321-0030SC	300	319	-	-	160	192	-	-	192	224	1.64	85
DZ5321-0035SC	350	369	-	-	224	256	-	-	224	256	1.96	90
DZ5321-0040SC	400	419	160	192	256	288	160	192	288	320	2.25	100
DZ5321-0045SC	450	469	192	224	320	352	192	224	352	384	2.57	110
DZ5321-0050SC	500	519	224	256	352	384	224	256	384	416	2.87	120
DZ5321-0055SC	550	569	224	256	416	448	224	256	448	480	3.17	110
DZ5321-0060SC	600	619	256	288	480	512	256	288	480	512	3.48	100
DZ5321-0070SC	700	719	320	352	544	576	320	352	576	608	4.10	70
DZ5321-0080SC	790	823	352	384	640	672	352	384	672	704	4.64	50



Notes:

- Fixing recommendation: M5 countersunk/ 6mm countersunk Euro screw
- Vertical (side) mounting only
- Load ratings quoted are the maximum for a pair of side mounted slides installed 450mm apart, unless otherwise stated. For more information go to page 179 of the catalogue
- Please refer to 2D CAD drawings for dimensional tolerances

Uwagi:

- Zalecenia dt. mocowania: Wkręt z łbem wpuszczanym M5/Wkręt euro 6 mm
- Stosować wyłącznie dla montażu do boku (pionowego)
- Podane nośności stanowią maksimum dla pary prowadnic montowanych do boku, zainstalowanych w odległości 450 mm od siebie, o ile nie określono inaczej. Dalsze informacje można znaleźć na stronie 183 katalogu
- Tolerancje wymiarowe – patrz rysunki 2D CAD

Poznámky:

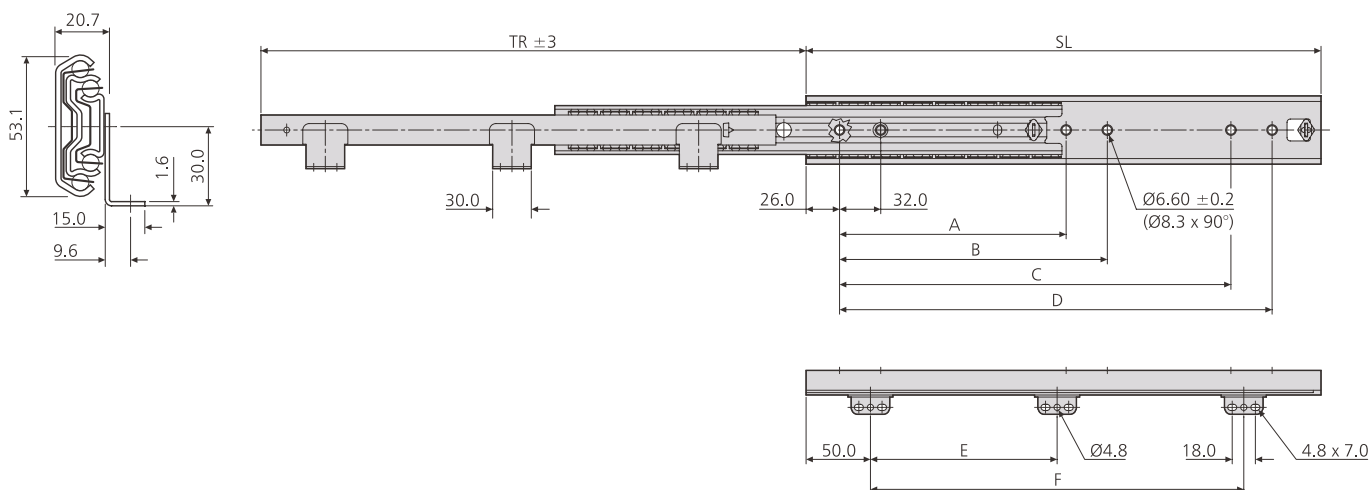
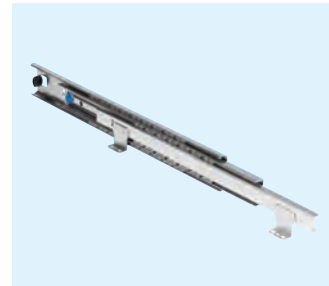
- Doporučení k uchycení: Šroub se zápuštnou hlavou M5/6 mm šroub Euro
- Použijte pouze pro boční (svislou) montáž
- Pokud není uvedeno jinak, uvedené nosnosti jsou maximální pro pár výsuvů montovaných na bok a instalovaných 450 mm od sebe. Více informací najdete na stránce 187 katalogu
- Rozměrové tolerance najdete na 2D CAD výkresech

- Load rating up to 120kg
- 100%+ extension
- 20.7mm slide thickness
- Brackets on drawer member for bottom mounting
- Hold-in

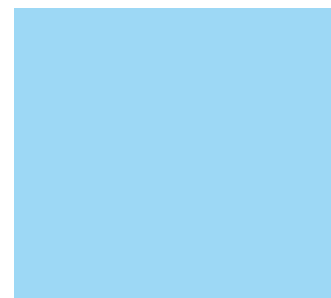
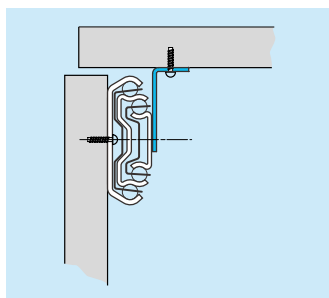
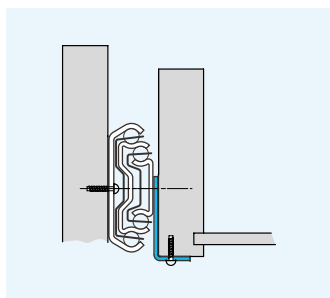
80,000

- Nośność do 120 kg
- Wysuw 100 % +
- Grubość prowadnicy 20,7 mm
- Kątowniki na profilu wewnętrznym
- Zatrask w pozycji wsuniętej

- Nosnost až 120 kg
- Výsuv 100 % +
- Tloušťka výsuvu 20,7 mm
- Úhelníky na panelu zásuvky
- Přidržení v zasunuté poloze



5321-60	mm								kg	
	SL	TR	A	B	C	D	E	F	W	L
DZ5321-6030	300.0	323.5	-	-	192	224	-	190	1.80	105
DZ5321-6035	350.0	373.5	-	-	224	256	-	240	2.12	110
DZ5321-6040	400.0	423.5	160	192	288	320	-	290	2.42	115
DZ5321-6045	450.0	473.5	160	192	320	352	-	340	2.73	120
DZ5321-6050	500.0	523.5	192	224	384	416	-	390	3.03	120
DZ5321-6055	550.0	573.5	192	224	416	448	250	440	3.37	120
DZ5321-6060	600.0	623.5	256	288	480	512	250	490	3.69	115
DZ5321-6070	700.0	723.5	288	320	576	608	250	590	4.29	107
DZ5321-6080	790.0	803.5	352	384	672	704	250	690	4.86	100



Notes:

- Fixing recommendation: 4mm wood screw/ 6mm countersunk Euro screw
- Load ratings quoted are the maximum for a pair of side mounted slides installed 450mm apart, unless otherwise stated. For more information go to page 179 of the catalogue
- Please refer to 2D CAD drawings for dimensional tolerances

Uwagi:

- Zalecenia dt. mocowania: Wkręt euro 6 mm/Wkręt do drewna 4 mm
- Podane nośności stanowią maksimum dla pary prowadnic montowanych do boku, zainstalowanych w odległości 450 mm od siebie, o ile nie określono inaczej. Dalsze informacje można znaleźć na stronie 183 katalogu
- Tolerancje wymiarowe – patrz rysunki 2D CAD

Poznámky:

- Doporučení k uchycení: 6 mm šroub Euro/ Vrut do dřeva 4 mm
- Pokud není uvedeno jinak, uvedené nosnosti jsou maximální pro pár výsuvů montovaných na bok a instalovaných 450 mm od sebe. Více informací najdete na stránce 187 katalogu
- Rozměrové tolerance najdete na 2D CAD výkresech

DS5322

- High grade stainless steel
- Load rating up to 120kg
- 100%+ extension
- 20.7mm slide thickness
- Ideal for environments where mild steel might be subject to corrosion
- Hold-in
- Includes easy mount brackets with locator pins

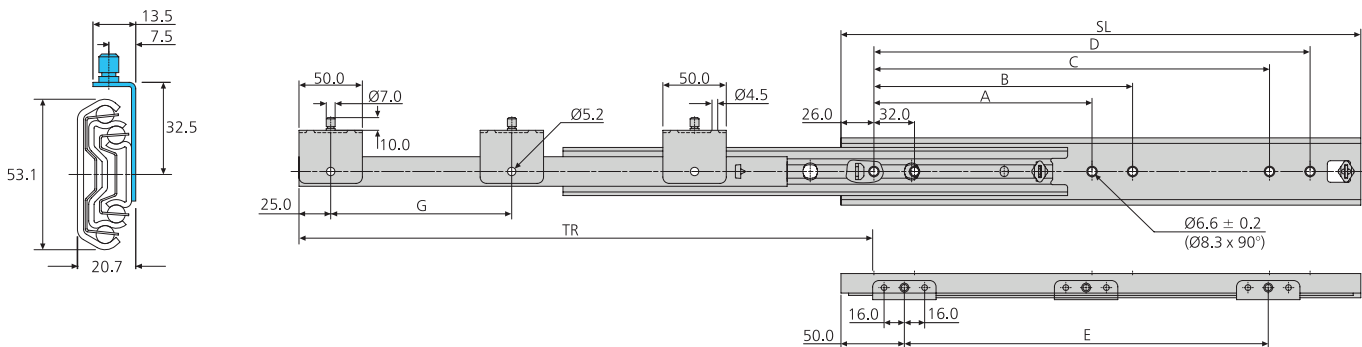
80,000

- Stal nierdzwena kwasoodporna
- Nośność do 120 kg
- Wysuw 100 % +
- Grubość prowadnicy 20,7 mm
- Idealne dla środowisk, w których stal konstrukcyjna może ulegać korozji
- Zatrzaszk w pozycji wsuniętej
- Zawiera kątowniki z kołkami ustalającymi do łatwego montażu

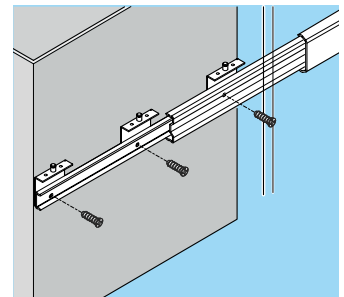
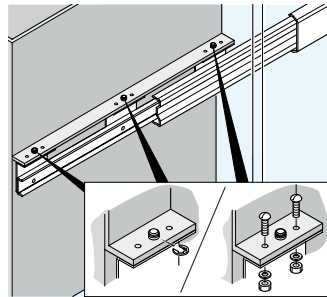
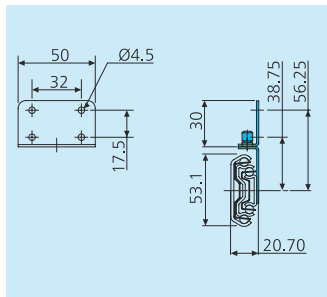
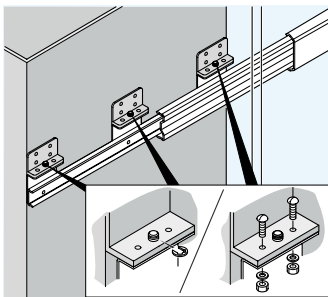
- Vysoce jakostní nerezová ocel
- Nosnost až 120 kg
- Výsuv 100 % +
- Tloušťka výsuvu 20,7 mm
- Ideální pro prostředí, kde může být ocel vystavena korozi
- Přidržení v zasunuté poloze
- Zahrnuje úhelníky s lokalizačními kolíky pro snadnou montáž



Stainless steel
Stal nierdzwena
Nerezová ocel



DS5322	mm								kg	
	SL	TR	A	B	C	D	E	G	W	L
DS5322-0030-2	300	342	-	-	192	224	177	-	1.83	80
DS5322-0035-2	350	392	-	-	256	288	227	-	2.15	90
DS5322-0040-2	400	442	160	192	288	320	277	-	2.45	100
DS5322-0045-2	450	492	192	224	352	384	327	-	2.74	110
DS5322-0050-2	500	542	192	224	384	416	377	-	3.04	120
DS5322-0055-2	550	592	224	256	448	480	427	-	3.33	110
DS5322-0060-2	600	642	256	288	480	512	477	238.5	3.74	100
DS5322-0070-2	700	742	320	352	608	640	577	288.5	4.37	70
DS5322-0080-2	790	822	352	384	672	704	677	338.5	4.92	50



Notes:

- Fixing recommendation: M5 countersunk/ 6mm countersunk Euro screw
- Load ratings quoted are the maximum for a pair of side mounted slides installed 450mm apart, unless otherwise stated. For more information go to page 179 of the catalogue
- Please refer to 2D CAD drawings for dimensional tolerances

Uwagi:

- Zalecenia dt. mocowania: Wkręt z łbem wpuszczanym M5/Wkręt euro 6 mm
- Podane nośności stanowią maksimum dla pary prowadnic montowanych do boku, zainstalowanych w odległości 450 mm od siebie, o ile nie określono inaczej. Dalsze informacje można znaleźć na stronie 183 katalogu
- Tolerancje wymiarowe – patrz rysunki 2D CAD

Poznámky:

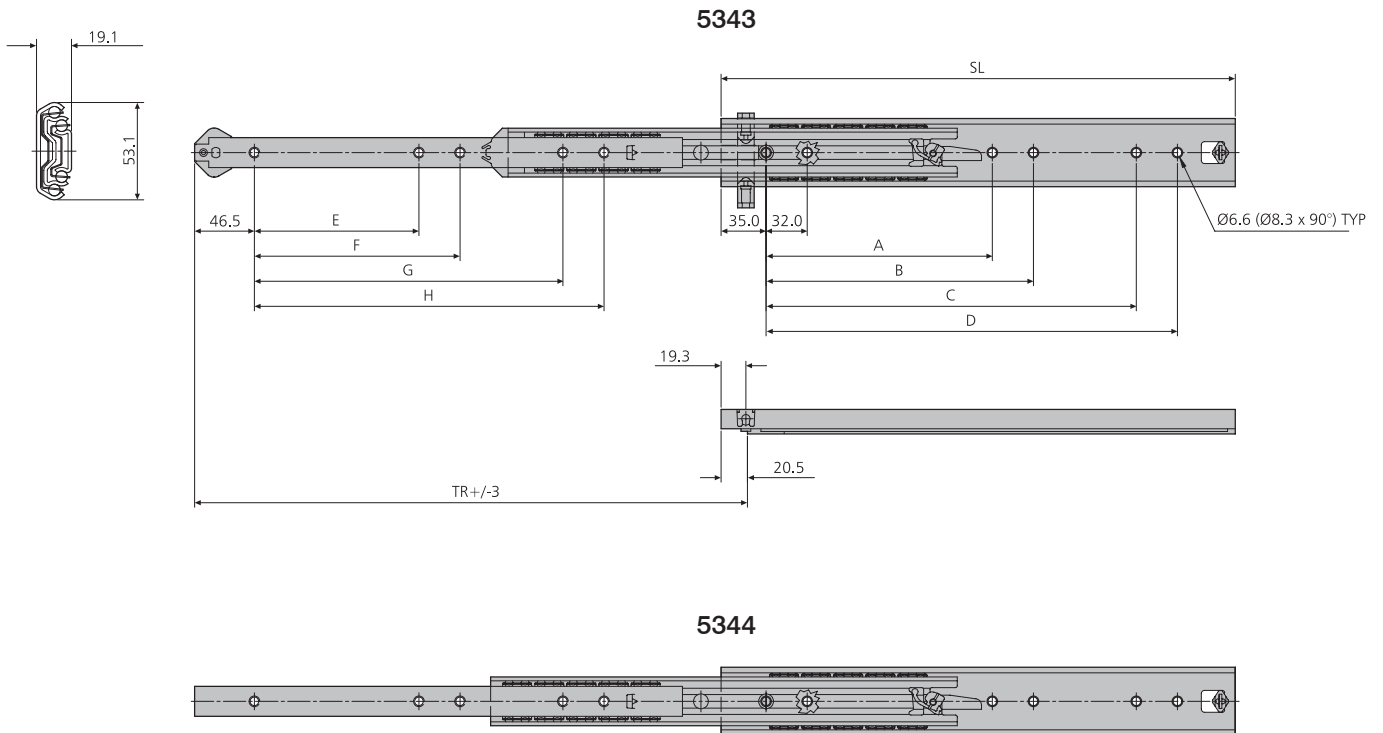
- Doporučení k uchycení: Šroub se zápornou hlavou M5/6mm šroub Euro
- Pokud není uvedeno jinak, uvedené nosnosti jsou maximální pro pár výsuvů montovaných na bok a instalovaných 450 mm od sebe. Více informací najdete na stránce 187 katalogu
- Rozměrové tolerance najdete na 2D CAD výkresech

- Interlock slide (anti-tilt) with locking option
- Load rating up to 100kg
- 100% extension
- 19.1mm slide thickness
- Slides sold singly
- Can be used on both sides of drawer or with companion slide 5344
- Suitable for drawers up to 1000mm wide
- Hold-in

80,000

- Prowadnica z systemem Interlock (blokada jednoczesnego wysunięcia szuflady i zabezpieczenie przed przechyleniem) z opcją zamknięcia
- Nośność do 100 kg
- Wysuw 100 %
- Grubość prowadnicy 19,1 mm
- Prowadnice sprzedawane pojedynczo
- Można stosować po obu stronach szuflady lub z prowadnicą towarzyszącą 5344
- Odpowiednie do szuflad o szerokości do 1000 mm
- Zatrask w pozycji wsuniętej

- Výsuv se systémem Interlock (pojistka proti současnému vysunutí více zásuvek a proti naklonění) s možností zamykání
- Nosnost až 100 kg
- Výsuv 100 %
- Tloušťka výsuvu 19,1 mm
- Výsuvy se prodávají jednotlivě
- Lze použít na obou stranách zásuvky nebo s výsuvem 5344
- Vhodný pro zásuvky do šířky 1000 mm
- Přidržení v zasunutém poloze



5343	mm										kg			
	SL	TR	A	B	C	D	E	F	G	H	5343 W	5344 W	L (<800mm*)	L (<1000mm*)
DZ5343-0035-1	350.0	355.0	-	-	224.0	256.0	-	96.0	-	256.0	1.00	0.95	85	75
DZ5343-0040-1	400.0	430.0	-	192.0	288.0	320.0	128.0	160.0	-	320.0	1.14	1.09	90	80
DZ5343-0045-1	450.0	480.0	-	224.0	320.0	352.0	160.0	192.0	288.0	320.0	1.28	1.25	95	85
DZ5343-0050-1	500.0	530.0	224.0	256.0	384.0	416.0	192.0	224.0	352.0	384.0	1.44	1.40	100	90
DZ5343-0055-1	550.0	580.0	256.0	288.0	416.0	448.0	192.0	224.0	384.0	416.0	1.59	1.55	95	85
DZ5343-0060-1	600.0	630.0	288.0	320.0	480.0	512.0	224.0	256.0	448.0	480.0	1.74	1.70	85	75
DZ5343-0065-1	650.0	680.0	320.0	352.0	544.0	576.0	256.0	288.0	480.0	512.0	1.90	1.86	80	70
DZ5343-0070-1	700.0	730.0	352.0	384.0	576.0	608.0	288.0	320.0	544.0	576.0	2.05	2.01	70	60

* Drawer width / Szerokość szuflady / Šířka zásuvky

Kit includes:

1 x interlock slide
1 x 6mm Ø rod x 300mm. Cut rod to suit required pitch

Optional companion slide:

Order code: DZ5344-00xx (1 x slide)

Optional lock kit:

Order code: DB65050-1

Zestaw zawiera:

1 x prowadnica z mechanizmem
1 x pręt Ø 6 mm x 300 mm.
Dociąć na wymagany wymiar

Opcjonalna prowadnica towarzysząca:

Kod zamówienia: DZ5344-00xx (1 x prowadnica)

Opcjonalny zestaw zamka:

Kod zamówienia: DB65050-1

Sada obsahuje:

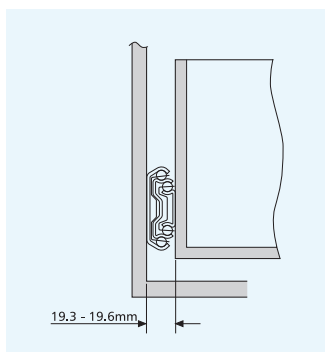
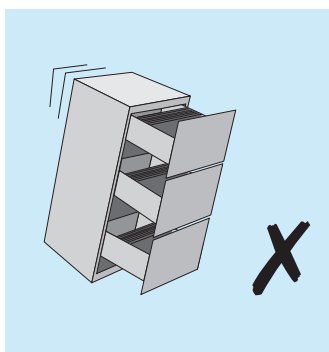
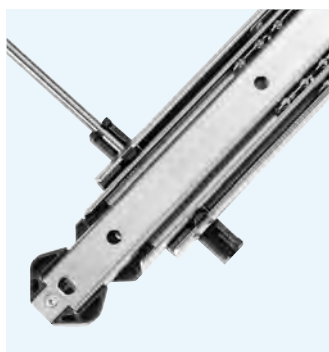
1 x Výsuv se systémem Interlock
1 x tyč Ø 6 mm x 300 mm.
Přířez na požadovanou míru

Volitelný výsuv:

Kód pro objednávání: DZ5344-00xx (1 x Výsuv)

Volitelná sada zámků:

Kód pro objednávání: DB65050-1



Notes:

- Fixing recommendation: 4mm countersunk woodscrew/6mm Euro screw
- We recommend that 2 x interlock slides (5343) are used on drawers 800-1000mm wide. For smaller drawers, use 5344 as a companion slide
- For more information go to page 179 of the catalogue
- Please refer to 2D CAD drawings for dimensional tolerances

Uwagi:

- Zalecenia dt. mocowania: Wkręt do drewna z łbem wpuszczanym 4 mm/Wkręt euro 6 mm
- Zalecamy stosowanie 2 prowadnic z blokadą w szufladach o szerokości 800 – 1000 mm. Do mniejszych szuflad stosować 5344 jako prowadnicę towarzyszącą
- Dalsze informacje można znaleźć na stronie 183 katalogu
- Tolerancje wymiarowe – patrz rysunki 2D CAD

Poznámky:

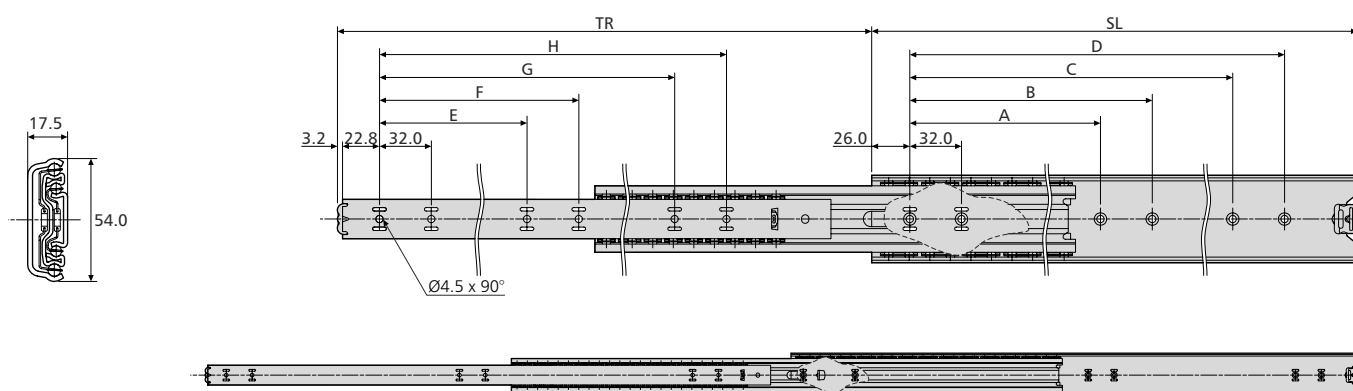
- Doporučení k uchytení: 6 mm šroub Euro/šroub se zápusťnou hlavou 4 mm
- Doporučujeme použít 2 x výsuvy s pojistkou proti současnému vysunutí více zásuvek u zásuvek o šířce 800 – 1000 mm. Pro menší zásuvky použijte 5344 jako provázející výsuv
- Více informací najdete na stránce 187 katalogu
- Rozměrové tolerance najdete na 2D CAD výkresech

- Load rating up to 90/100kg
- 100%+ extension
- 17.5mm slide thickness
- Hold-in



- Nośność do 90/100 kg
- Wysuw 100 % +
- Grubość prowadnicy 17,5 mm
- Zatrzaśk w pozycji wsuniętej

- Nosnost až 90/100 kg
- Výsuv 100 % +
- Tloušťka výsuvu 17,5 mm
- Přidržení v zasunutém poloze



5417	mm										kg		
	SL	TR	A	B	C	D	E	F	G	H	W	L 10,000	L 80,000
DZ5417-0030	300	340	-	-	224	256	-	-	-	256	1.64	90	80
DZ5417-0035	350	389	-	-	224	256	-	-	-	256	1.93	90	80
DZ5417-0040	400	438	160	192	320	352	128	160	-	352	2.22	92	82
DZ5417-0045	450	487	160	192	320	352	128	160	320	352	2.53	95	84
DZ5417-0050	500	537	192	224	416	448	160	192	-	416	2.81	100	90
DZ5417-0055	550	586	224	-	448	480	160	192	-	448	3.12	100	90
DZ5417-0060	600	635	256	288	480	512	192	224	480	512	3.41	94	84
DZ5417-0065	650	684	288	320	544	576	192	256	-	544	3.68	92	82
DZ5417-0070	700	733	288	416	576	608	256	288	576	608	4.00	90	78

Notes:

- Fixing recommendation: 4mm woodscrew/ M4 countersunk screw
- Load ratings quoted are the maximum for a pair of side mounted slides installed 450mm apart, unless otherwise stated. For more information go to page 179 of the catalogue
- Please refer to 2D CAD drawings for dimensional tolerances

Uwagi:

- Zalecenia dt. mocowania: Wkręt do drewna 4 mm/Wkręt z łbem wpuszczanym M4
- Podane nośności stanowią maksimum dla pary prowadnic montowanych do boku, zainstalowanych w odległości 450 mm od siebie, o ile nie określono inaczej. Dalsze informacje można znaleźć na stronie 183 katalogu
- Tolerancje wymiarowe – patrz rysunki 2D CAD

Poznámky:

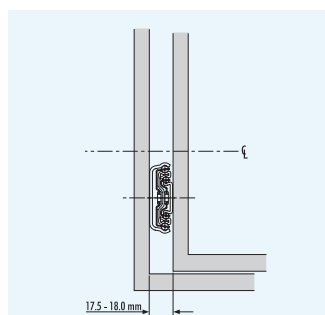
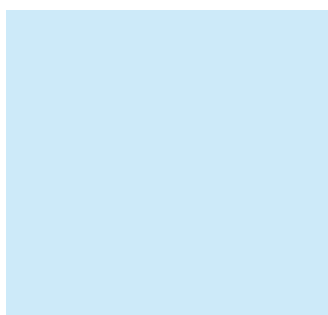
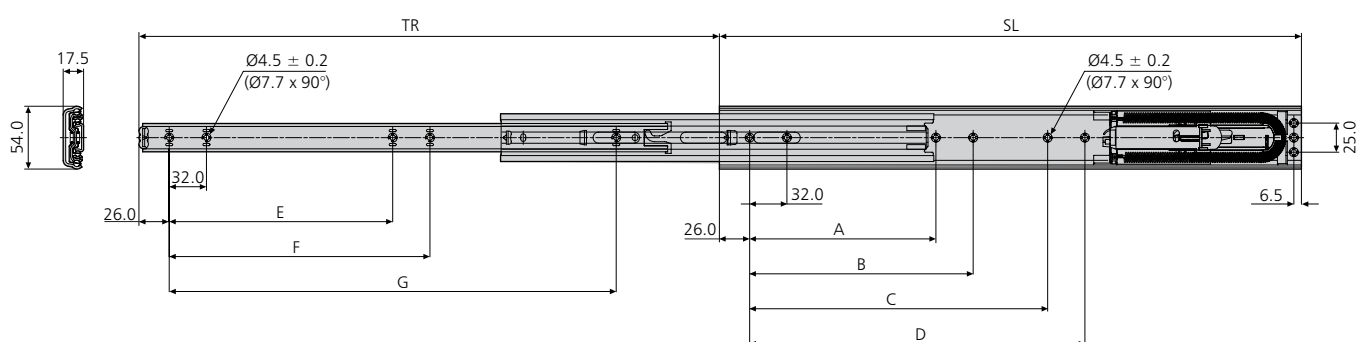
- Doporučení k uchycení: Vrut do dřeva 4 mm/ šroub se zápuštnou hlavou M4
- Pokud není uvedeno jinak, uvedené nosnosti jsou maximální pro pár výsuvů montovaných na bok a instalovaných 450 mm od sebe. Více informací najdete na stránce 187 katalogu
- Rozměrové tolerance najdete na 2D CAD výkresech

- Soft-close
- Load rating up to 55kg
- 100% extension
- 17.5mm slide thickness
- Opening pull force 25 N ± 5 N
- Soft-close on the last 45mm of closing cycle

80,000

- Miękkie domykanie
- Nośność do 55 kg
- Wysuw 100 %
- Grubość prowadnicy 17,5 mm
- Siła otwarcia: 25 N ± 5 N
- Miękkie domykanie na ostatnich 45 mm cyklu zamykania

- Samozasunutí s tlumením
- Nosnost až 55 kg
- Výsuv 100 %
- Tloušťka výsuvu 17,5 mm
- Síla otevírání: 25 N ± 5 N
- Samozasunutí s tlumením na posledních 45 mm cyklu zavírání



5417EC	mm									kg	
	SL	TR ± 3	A	B	C	D	E	F	G	W	L
DZ5417-0040EC	400	400.2	160	192	-	-	128	160	288	2.22	45
DZ5417-0045EC	450	449.4	192	224	-	-	160	192	320	2.53	45
DZ5417-0050EC	500	498.6	160	192	256	288	192	224	384	2.81	50
DZ5417-0055EC	550	547.8	192	224	288	320	192	224	416	3.12	50
DZ5417-0060EC	600	597.0	224	256	352	384	224	256	480	3.41	50
DZ5417-0070EC	700	695.4	288	320	448	480	256	288	576	4.00	55

Notes:

- Fixing recommendation: 4mm woodscrew/ M4 countersunk screw
- Vertical (side) mounting only
- Operating range 10° - 40°C
- Load ratings quoted are the maximum for a pair of side mounted slides, mounted 450mm apart, unless otherwise stated. For more information go to page 179 of the catalogue
- Please refer to 2D CAD drawings for dimensional tolerances

Uwagi:

- Zalecenia dt. mocowania: Wkręt do drewna 4 mm/ Wkręt z łbem wpuszczanym M4
- Stosować wyłącznie dla montażu do boku (pionowego)
- Zakres pracy: 10 °C - 40 °C
- Podane nośności stanowią maksimum dla pary prowadnic montowanych do boku, zainstalowanych w odległości 450 mm od siebie, o ile nie określono inaczej. Dalsze informacje można znaleźć na stronie 183 katalogu
- Tolerancje wymiarowe – patrz rysunki 2D CAD

Poznámky:

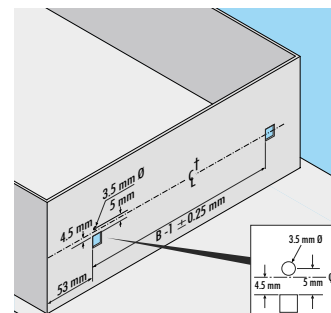
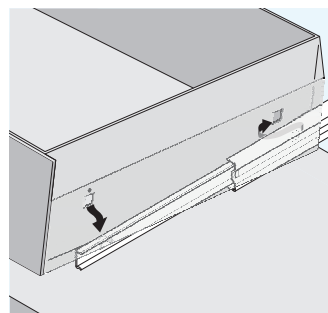
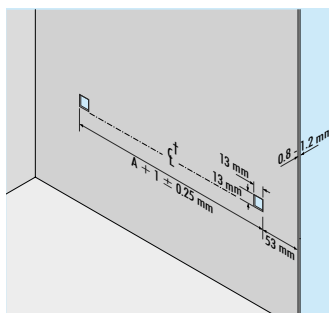
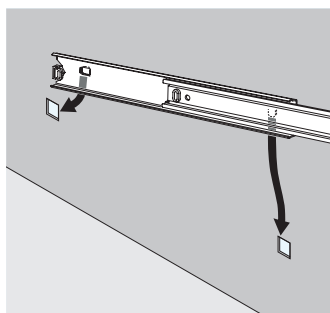
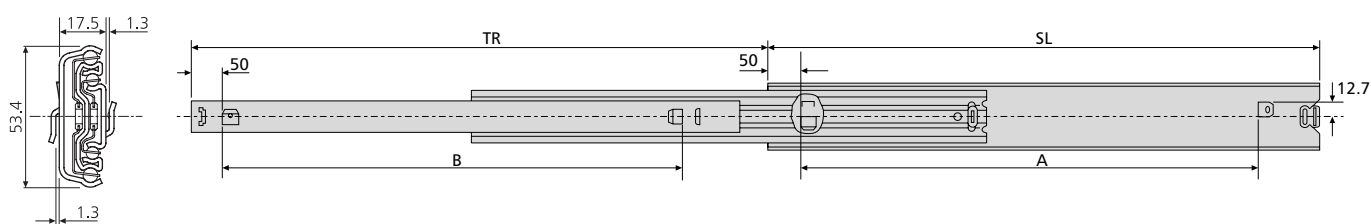
- Doporučení k uchycení: Šroub se zápuštnou hlavou M4/Vrut do dřeva 4 mm
- Použijte pouze pro boční (svislou) montáž
- Provozní rozsah: 10 °C - 40 °C
- Pokud není uvedeno jinak, uvedené nosnosti jsou maximální pro pár výsuvů montovaných na bok a instalovaných 450 mm od sebe. Více informací najdete na stránce 187 katalogu
- Rozměrové tolerance najdete na 2D CAD výkresech

- Load rating up to 55kg
- 100%+ extension
- 17.5mm slide thickness
- Bayonet mounting
- Hold-in

80,000

- Nośność do 55 kg
- Wysuw 100 % +
- Grubość prowadnicy 17,5 mm
- Mocowanie bagnetowe
- Zatrzaszk w pozycji wsuniętej

- Nosnost až 55 kg
- Výsuv 100 % +
- Tloušťka výsuvu 17,5 mm
- Bajonetová montáž
- Přidržení v zasunutém poloze



5517-50	mm				kg	
	SL	TR	A	B	W	L
DZ5517-5035	350	374	250	250	1.79	51
DZ5517-5040	400	424	300	300	2.07	53
DZ5517-5045	450	473	350	350	2.33	55
DZ5517-5050	500	522	400	400	2.61	55
DZ5517-5055	550	571	450	450	2.89	55
DZ5517-5060	600	620	500	500	3.16	53
DZ5517-5070	700	731	600	600	3.69	50

Notes:

- Bayonet mounting for metal cabinets and chassis walls of between 0.8-1.2mm thickness
- Vertical (side) mounting only
- Load ratings quoted are the maximum for a pair of side mounted slides installed 450mm apart, unless otherwise stated. For more information go to page 179 of the catalogue
- Please refer to 2D CAD drawings for dimensional tolerances

Uwagi:

- Mocowanie bagnetowe dla szaf metalowych o grubości ścianki 0,8 – 1,2 mm
- Stosować wyłącznie dla montażu do boku (pionowego)
- Podane nośności stanowią maksimum dla pary prowadnic montowanych do boku, zainstalowanych w odległości 450 mm od siebie, o ile nie określono inaczej. Dalsze informacje można znaleźć na stronie 183 katalogu
- Tolerancje wymiarowe – patrz rysunki 2D CAD

Poznámky:

- Bajonetová montáž pro kovové skříně o tloušťce stěny 0,8 – 1,2 mm
- Použijte pouze pro boční (svislou) montáž
- Pokud není uvedeno jinak, uvedené nosnosti jsou maximální pro pár výsuvů montovaných na bok a instalovaných 450 mm od sebe. Více informací najdete na stránce 187 katalogu
- Rozměrové tolerance najdete na 2D CAD výkresec

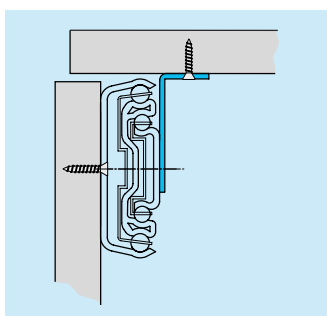
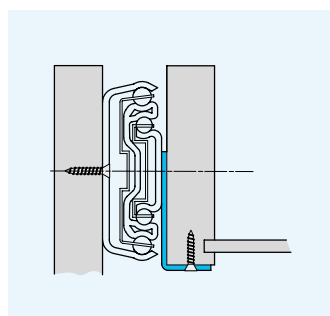
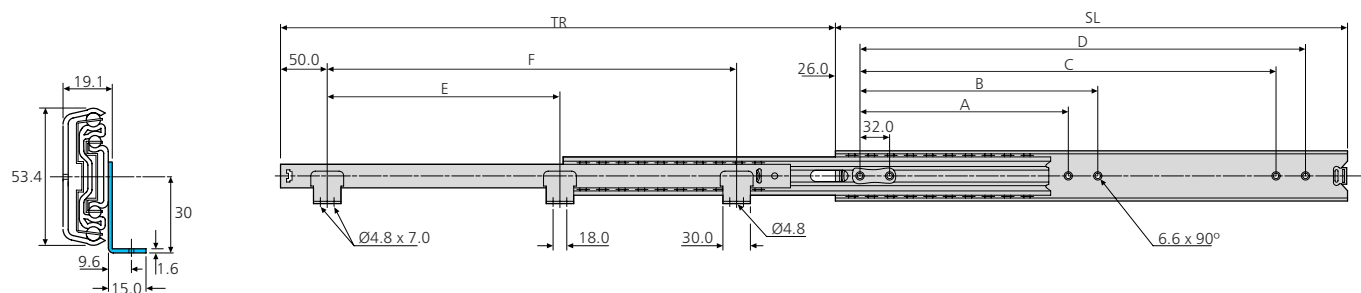
5517-60

- Load rating up to 60kg
- 100%+ extension
- 19mm slide thickness
- Brackets on drawer member for bottom mounting
- Hold-in

80,000

- Nośność do 60 kg
- Wysuw 100 % +
- Grubość prowadnicy 19 mm
- Kątowniki na profilu wewnętrznym
- Zatrzaszk w pozycji wsuniętej

- Nosnost až 60 kg
- Výsuv 100 % +
- Tloušťka výsuvu 19 mm
- Úhelníky na panelu zásuvky
- Přidržení v zasunuté poloze



5517-60	mm								kg	
	SL	TR	A	B	C	D	E	F	W	L
DZ5517-6030	300	325.0	-	-	224	256	-	190	1.57	55
DZ5517-6035	350	374.2	-	-	224	256	-	240	1.85	57
DZ5517-6040	400	436.1	160	192	320	352	-	290	2.11	59
DZ5517-6045	450	498.0	160	192	320	352	-	340	2.38	60
DZ5517-6050	500	547.2	192	224	416	448	-	390	2.65	60
DZ5517-6055	550	596.4	-	224	448	480	250	440	2.96	60
DZ5517-6060	600	658.3	256	288	480	512	250	490	3.20	60
DZ5517-6065	650	707.5	256	288	544	576	250	540	3.49	58
DZ5517-6070	700	769.4	288	416	576	608	250	590	3.75	55

Notes:

- Fixing recommendation: 4mm wood screw/ 6mm Euro screw
- For more information go to page 179 of the catalogue
- Please refer to 2D CAD drawings for dimensional tolerances

Uwagi:

- Zalecenia dt. mocowania: Wkręt euro 6 mm/ Wkręt do drewna 4 mm
- Podane nośności stanowią maksimum dla pary prowadnic montowanych do boku, zainstalowanych w odległości 450 mm od siebie, o ile nie określono inaczej. Dalsze informacje można znaleźć na stronie 183 katalogu
- Tolerancje wymiarowe – patrz rysunki 2D CAD

Poznámky:

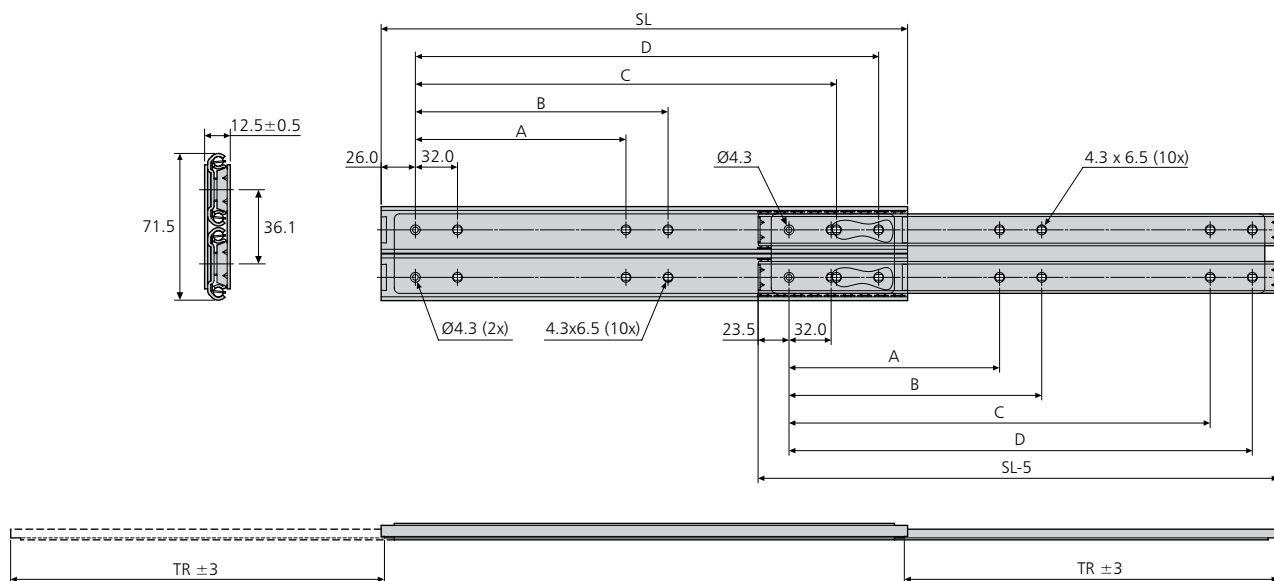
- Doporučení k uchycení: 6mm šroub Euro/ Vrut do dřeva 4 mm
- Pokud není uvedeno jinak, uvedené nosnosti jsou maximální pro pár výsuvů montovaných na bok a instalovaných 450 mm od sebe. Více informací najdete na stránce 187 katalogu
- Rozměrové tolerance najdete na 2D CAD výkresech

- Two-way travel
- Load rating up to 100kg
- 75% extension
- 12.5mm slide thickness



- Wysuw dwukierunkowy
- Nośność do 100 kg
- Wysuw 75 %
- Grubość prowadnicy 12,5 mm

- Oboustranný výsuv
- Nosnost až 100 kg
- Výsuv 75 %
- Tloušťka výsuvu 12,5 mm



6026	mm						kg	
	SL	TR ± 3	A	B	C	D	W	L
DZ6026-0030	300	209.3	96	128	224	256	1.89	80
DZ6026-0035	350	246.6	128	160	256	288	2.22	85
DZ6026-0040	400	283.9	160	192	320	352	2.55	90
DZ6026-0045	450	321.2	192	224	352	384	2.88	95
DZ6026-0050	500	358.5	224	256	416	448	3.20	100
DZ6026-0055	550	395.8	224	256	448	480	3.54	100

Notes:

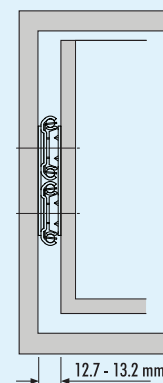
- Fixing recommendation: M4 screw/4mm wood screw
- Max. head ht. 2.5mm/Ø9.6mm
- Load ratings quoted are the maximum for a pair of side mounted slides installed 450mm apart, unless otherwise stated. For more information go to page 179 of the catalogue
- Please refer to 2D CAD drawings for dimensional tolerances

Uwagi:

- Zalecenia dt. mocowania: Wkręt M4/Wkręt do drewna 4 mm
- Maksymalna wysokość łba 2,5 mm/Ø 9,6 mm
- Podane nośności stanowią maksimum dla pary prowadnic montowanych do boku, zainstalowanych w odległości 450 mm od siebie, o ile nie określono inaczej. Dalsze informacje można znaleźć na stronie 183 katalogu
- Tolerancje wymiarowe – patrz rysunki 2D CAD

Poznámky:

- Doporučení k uchycení: Šroub M4/Vrut do dřeva 4 mm
- Maximální výška hlavy 2,5 mm/Ø 9,6 mm
- Pokud není uvedeno jinak, uvedené nosnosti jsou maximální pro pár výsuvů montovaných na bok a instalovaných 450 mm od sebe. Více informací najdete na stránce 187 katalogu
- Rozměrové tolerance najdete na 2D CAD výkresech



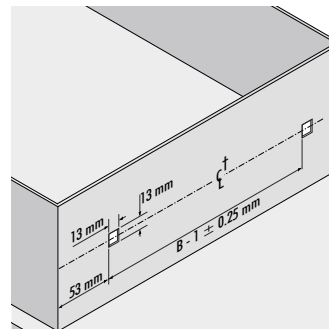
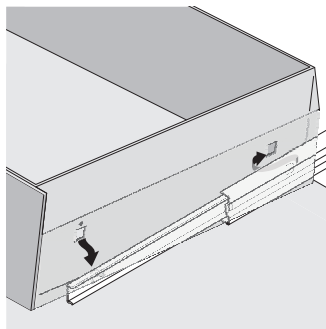
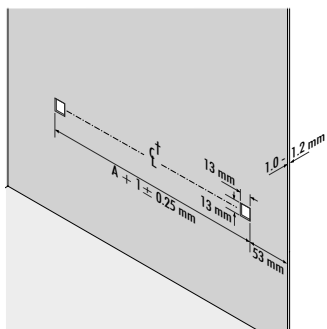
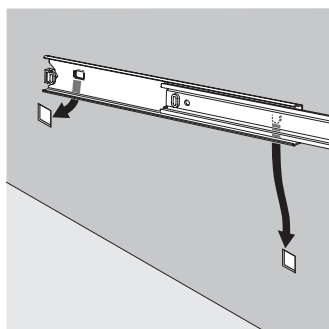
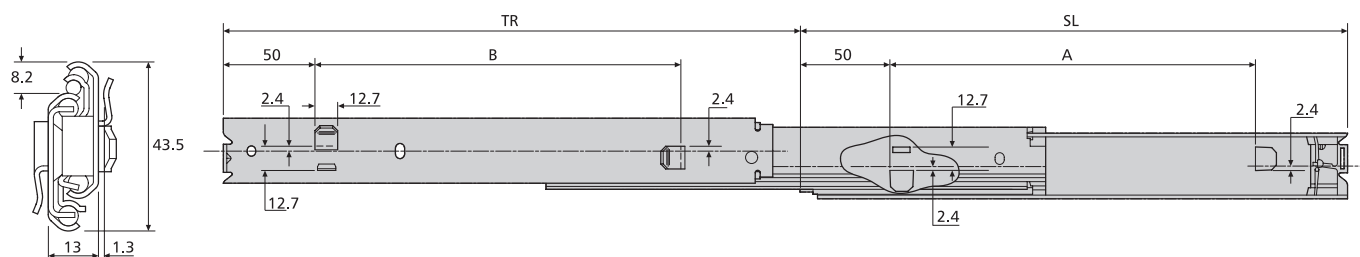
7400-50SC

- Self-close (lengths 500-700mm)
- Load rating up to 45kg
- 100%+ extension
- 13mm slide thickness
- Hold-in
- Bayonet mounting

80,000

- Samodomknięcie (500 mm – 700 mm)
- Nośność do 45 kg
- Wysuw 100 % +
- Grubość prowadnicy 13 mm
- Zatrzaszk w pozycji wsuniętej
- Mocowanie bagnetowe

- Samozasunutí (500 mm – 700 mm)
- Nosnost až 45 kg
- Výsuv 100 % +
- Tloušťka výsuvu 13 mm
- Přidržení v zasunuté poloze
- Bajonetová montáž



7400-50	mm				kg	
	SL	TR	A	B	W	L
DZ7400-5030-2	300	314	200	200	1.01	40
DZ7400-5035-2	350	364	250	250	1.18	41
DZ7400-5040-2	400	414	300	300	1.36	42
DZ7400-5045-2	450	464	350	350	1.53	45
DZ7400-5050SC-2	500	512.5	325	325	1.59	45
DZ7400-5055SC-2	550	562.5	375	375	1.85	43
DZ7400-5060SC-2	600	612.5	425	425	1.93	41
DZ7400-5065SC-2	650	662.5	475	475	2.20	39
DZ7400-5070SC-2	700	712.5	525	525	2.29	38

Notes:

- Self-close is only available on lengths 500-700mm
- Bayonet mounting for metal cabinets and chassis walls of between 1.0-1.2mm thickness
- Vertical (side) mounting only
- Load ratings quoted are the maximum for a pair of side mounted slides installed 450mm apart, unless otherwise stated. For more information go to page 179 of the catalogue
- Please refer to 2D CAD drawings for dimensional tolerances

Uwagi:

- Samodomknięcie jest dostępne wyłącznie dla długości 500mm – 700 mm
- Mocowanie bagnetowe dla szaf metalowych o grubości ścianki 1,0 – 1,2 mm
- Stosować wyłącznie dla montażu do boku (pionowego)
- Podane nośności stanowią maksimum dla pary prowadnic montowanych do boku, zainstalowanych w odległości 450 mm od siebie, o ile nie określono inaczej. Dalsze informacje można znaleźć na stronie 183 katalogu
- Tolerancje wymiarowe – patrz rysunki 2D CAD

Poznámky:

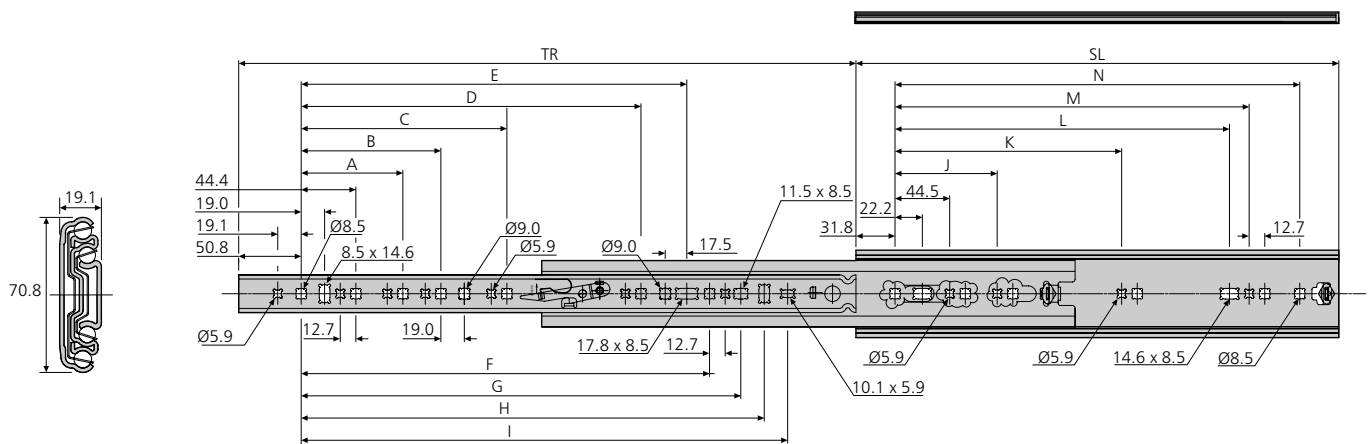
- Samozasunutí je dostupné pouze pro délky 500mm – 700 mm
- Bajonetová montáž pro kovové skříně o tloušťce stěny 1,0 – 1,2 mm
- Použijte pouze pro boční (svislou) montáž
- Pokud není uvedeno jinak, uvedené nosnosti jsou maximální pro pár výsuvů montovaných na bok a instalovaných 450 mm od sebe. Více informací najdete na stránce 187 katalogu
- Rozměrové tolerance najdete na 2D CAD výkresech

- Load rating up to 160kg
- 100% extension
- 19.1mm slide thickness
- Suitable for drawers up to 1000mm wide
- Front disconnect
- Optional bracket accessory kits for various mounting options



- Nośność do 160 kg
- Wysuw 100 %
- Grubość prowadnicy 19,1 mm
- Odpowiednie do szuflad o szerokości do 1000 mm
- Funkcja rozłączania frontu
- Opcjonalne zestawy kątowników dla różnych opcji montażowych

- Nosnost až 160 kg
- Výsuv 100 %
- Tloušťka výsuvu 19,1 mm
- Vhodný pro zásuvky do šířky 1000 mm
- Přední odpojení
- Sady volitelných úhelníků pro různé možnosti montáže



7957	mm																kg	
	SL	TR	A	B	C	D	E	F	G	H	I	J	K	L	M	N	W	L
DZ7957-0012-2	304.8	304.8	-	-	-	-	-	-	-	179.4	198.5	-	-	184.2	200.2	241.3	2.38	140
DZ7957-0014-2	355.6	355.6	-	-	-	-	-	-	-	230.2	249.3	-	-	235.0	251.0	292.1	2.80	140
DZ7957-0016-2	406.4	406.4	108.0	-	-	-	-	236.6	262.0	281.0	300.1	-	-	285.8	301.8	342.9	3.19	150
DZ7957-0018-2	457.2	457.2	108.0	-	-	-	-	287.4	312.8	331.8	350.9	-	-	336.6	352.6	393.7	3.62	150
DZ7957-0020-2	508.0	508.0	108.0	171.5	-	-	-	338.2	363.6	382.6	401.7	-	-	387.4	403.4	444.5	4.03	160
DZ7957-0022-2	558.8	558.8	108.0	171.5	-	-	328.7	389.0	414.4	433.4	452.5	-	-	438.2	454.2	495.3	4.42	160
DZ7957-0024-2	609.6	609.6	108.0	171.5	-	-	379.5	439.8	465.2	484.2	503.3	-	-	489.0	505.0	546.1	4.84	160
DZ7957-0026-2	660.4	660.4	108.0	171.5	-	-	430.3	490.6	516.0	535.0	554.1	-	-	539.8	555.8	596.9	5.27	160
DZ7957-0028-2	711.2	711.2	108.0	171.5	-	-	481.1	541.4	566.8	585.8	604.9	-	-	590.6	606.6	647.7	5.88	160
DZ7957-0030-2	762.0	762.0	108.0	171.5	-	-	531.9	592.2	617.6	636.6	655.7	203.2	469.9	641.4	657.4	698.5	6.06	160
DZ7957-0032-2	812.8	812.8	108.0	171.5	-	-	582.7	643.0	688.4	687.4	706.5	203.2	520.7	692.2	708.2	749.3	6.48	160
DZ7957-0034-2	863.6	863.6	108.0	171.5	349.3	-	633.5	693.8	719.2	738.2	757.3	203.2	571.5	743.0	759.0	800.1	6.88	160
DZ7957-0036-2	914.4	914.4	108.0	171.5	349.3	501.7	684.3	744.6	770.0	789.0	808.1	203.2	622.3	793.8	809.8	850.9	7.29	160

Notes:

- *Fixing recommendation: M5/M6 countersunk screw*
- *We recommend that a centrally positioned pull handle is used on wide drawers*
- *Handed slide assembly – levers move in same direction when pair of slides installed*
- *For bracket accessory kit see DZ634xx. The fixings included will not fit the 7957 slide. We recommend using M6 countersunk screws, or order a fixing kit from Accuride, order code 22409611*
- *Please refer to 2D CAD drawings for dimensional tolerances*

Uwagi:

- *Zalecenia dt. mocowania: Wkręt z łbem wpuszczanym M5/M6*
- *W szerokich szufladach zalecamy stosowanie centralnie umieszczonego uchwyty*
- *Prowadnice lewe i prawe. W zamontowanej parze prowadnic dźwignie poruszają się w tym samym kierunku.*
- *Zestaw elementów montażowych kątowników patrz 634xx. Załączone elementy złączne nie będą pasowały do prowadnicy 7957. Zalecamy stosowanie śrub M6 z łbem wpuszczanym lub zamówienie zestawu śrub Accuride, kod zamówienia 22409611*
- *Tolerancje wymiarowe – patrz rysunki 2D CAD*

Poznámky:

- *Doporučení k uchycení: Šroub se zápustnou hlavou M5/M6*
- *Pro široké zásuvky doporučujeme použít centrálně umístěné tahací madlo*
- *Pravostranná a levostranná montáž výsuvů. Když je nainstalován pár výsuvů, páky se pohybují stejným směrem*
- *Sada úhelníků – viz 634xx. Spojovací materiál není vhodný pro výsuv 7957. Doporučujeme použít šrouby M6 se zápustnou hlavou anebo objednat montážní sadu od společnosti Accuride, kód objednávky 22409611*
- *Rozměrové tolerance najdete na 2D CAD výkresech*

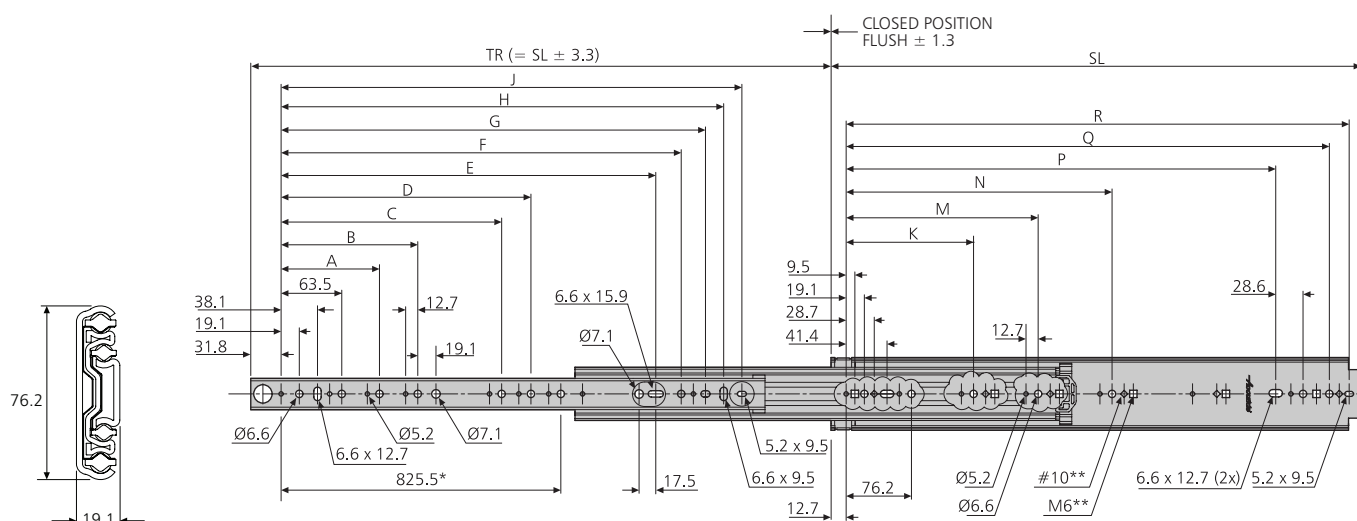


- Corrosion resistance 500 hours
- Load rating up to 222kg
- 100% extension
- 19.1mm slide thickness
- Stainless steel ball bearings
- Food-grade grease
- Slides sold singly



- Odporne na korozję do 500 godzin
- Nośność do 222 kg
- Wysuw 100 %
- Grubość prowadnicy 19,1 mm
- Kulki ze stali nierdzewnej
- Smar dopuszczony do kontaktu z żywnością
- Prowadnice sprzedawane pojedynczo

- Korozivzdorné až do 500 hodin
- Nosnost až 222 kg
- Výsuv 100 %
- Tloušťka výsuvu 19,1 mm
- Nerezové kuličky
- Mazací tuk pro potravinářské účely
- Výsuvy se prodávají jednotlivě



* DP9301-0048

** Carriage bolt cut out
Wycięcie na śrubę podsadzana
Výřez pro šroub vratový

DP9301-E	mm																kg*		
	SL	TR	A	B	C	D	E	F	G	H	J	K	M	N	P	Q	R	W	L
DP9301-0010U-E	254.0	254.0	-	-	-	-	-	103.1	128.5	147.6	166.6	-	-	-	152.4	209.6	228.6	1.15	272
DP9301-0012U-E	304.8	304.8	-	-	-	-	-	153.9	179.3	198.4	217.4	-	-	-	203.2	260.4	279.4	1.40	272
DP9301-0014U-E	355.6	355.6	-	-	-	-	-	204.7	230.1	249.2	268.2	-	-	-	254.0	311.2	330.2	1.64	272
DP9301-0016U-E	406.4	406.4	127.0	-	-	-	-	255.5	280.9	300.0	319.0	-	-	-	304.8	362.0	381.0	1.90	272
DP9301-0018U-E	457.2	457.2	127.0	-	-	-	246.1	306.3	331.7	350.8	369.8	-	-	-	355.6	412.8	431.8	2.15	272
DP9301-0020U-E	508.0	508.0	127.0	190.5	-	-	296.9	357.1	382.5	401.6	420.6	-	-	-	406.4	463.6	482.6	2.38	272
DP9301-0022U-E	558.8	558.8	127.0	190.5	-	-	347.7	407.9	433.3	452.4	471.4	-	-	-	457.2	514.4	533.4	2.61	272
DP9301-0024U-E	609.6	609.6	127.0	190.5	-	-	398.5	458.7	484.1	503.2	522.2	-	-	-	508.0	565.2	584.2	2.88	267
DP9301-0026U-E	660.4	660.4	127.0	190.5	-	-	449.3	509.5	534.9	554.0	573.0	-	-	-	558.8	616.0	635.0	3.13	264
DP9301-0028U-E	711.2	711.2	127.0	190.5	-	-	500.1	560.3	585.7	604.8	623.8	-	-	-	609.6	666.8	685.8	3.37	261
DP9301-0030U-E	762.0	762.0	127.0	190.5	368.3	-	550.9	611.1	636.5	655.6	674.6	235.0	-	501.7	660.4	717.6	736.6	3.62	258
DP9301-0032U-E	812.8	812.8	127.0	190.5	368.3	-	601.7	661.9	687.3	706.4	725.4	235.0	393.7	552.5	711.2	768.4	787.4	3.86	256
DP9301-0034U-E	863.6	863.6	127.0	190.5	368.3	469.9	652.5	712.7	738.1	757.2	776.2	235.0	419.1	603.3	762.0	819.2	838.2	4.15	253
DP9301-0036U-E	914.4	914.4	127.0	190.5	368.3	520.7	703.3	763.5	788.9	808.0	827.0	235.0	444.5	654.1	812.8	870.0	889.0	4.37	248
DP9301-0040U-E	1016.0	1016.0	127.0	190.5	368.3	520.7	804.9	865.1	890.5	909.6	928.6	235.0	546.1	755.7	914.4	971.6	990.6	4.88	237
DP9301-0042U-E	1066.8	1066.8	127.0	190.5	368.3	520.7	855.7	915.9	941.3	960.4	979.4	235.0	546.1	806.5	965.2	1022.4	1041.4	5.11	228
DP9301-0044U-E	1117.6	1117.6	127.0	190.5	368.3	520.7	906.5	966.7	992.1	1011.2	1030.2	235.0	546.1	857.3	1016.0	1073.2	1092.2	5.35	218
DP9301-0048U-E	1219.2	1219.2	127.0	190.5	368.3	520.7	1008.1	1068.3	1093.7	1112.8	1131.8	235.0	596.9	958.9	1117.6	1174.8	1193.8	5.86	204

* Load rating per pair of slides, weight per individual slide
Nośność dla pary prowadnic, waga pojedynczej prowadnicy
Nosnost na pár výsuvů, hmotnost pro samostatný výsuv

Notes:

- *Load ratings vary depending upon application. See page 97*
- *Fixing recommendation: M5/M6 screw/carriage bolt. Max. head ht. 4.8mm/Ø12.7mm necessary to clear traversing members*
- *Organo-mineral top coating on zinc plating. White rust may appear before 500 hours, but has no impact on the performance of the product*
- *Please refer to 2D CAD drawings for dimensional tolerances*

Notes:

- *Nośności różnią się w zależności od zastosowania. Patrz strona 97*
- *Zalecenia dt. mocowania: Wkręt M5/M6/ Śruba podsadzana. Maksymalna wysokość łba 4,8 mm/Ø 12,7 mm niezbędna do zapewnienia płynnego ruchu elementów przemieszczających się względem siebie*
- *Dodatkowa powłoka organiczno-mineralna na powłoce cynkowej Biała rdza może się pojawić przed upływem 500 godzin, ale nie ma wpływu na funkcjonowanie produktu*
- *Tolerancje wymiarowe – patrz rysunki 2D CAD*

Poznámky:

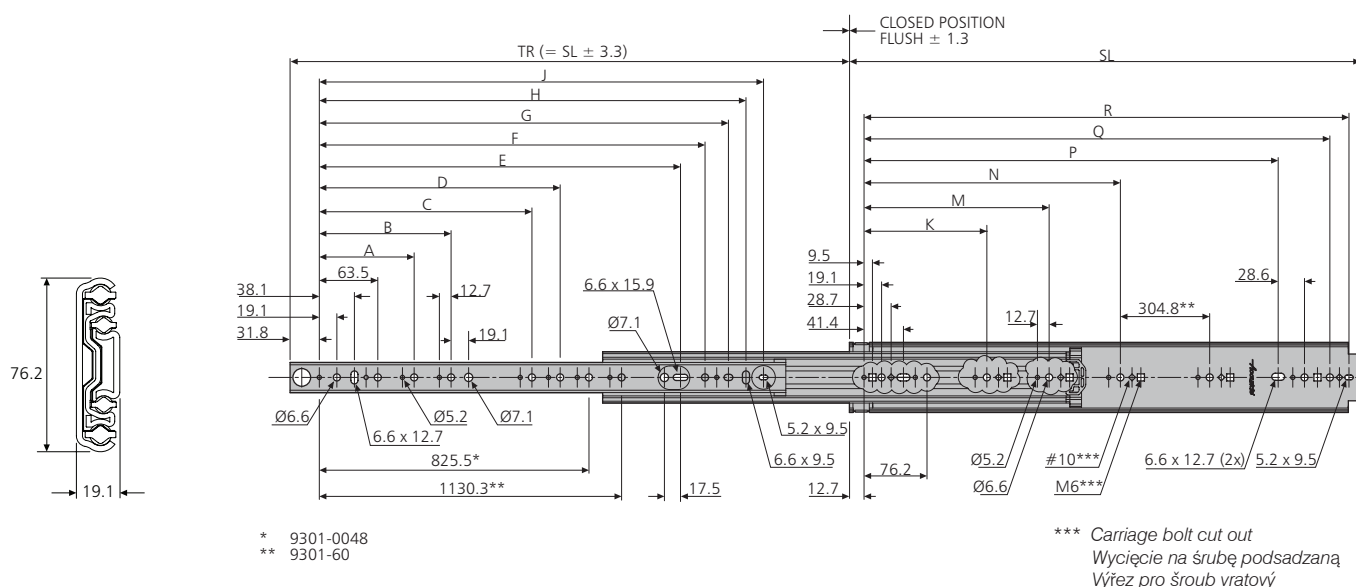
- *Nosnosti se liší v závislosti na aplikaci. Viz strana 97*
- *Doporučení k uchycení: Šroub M5/M6/Šroub vratový. Maximální výška hlavy nenarušující pohyb vedení – 4,8 mm/Ø 12,7 mm*
- *Organominerální horní vrstva na pozinkování. Bílý rez se může objevit před 500 hodinami, ale nemá žádný vliv na výkon produktu*
- *Rozměrové tolerance najdete na 2D CAD výkresech*

- Load rating up to 272kg
- 100% extension
- 19.1mm slide thickness
- Slides sold singly
- Available in lengths up to 1.5 metres
- Optional bracket accessory kits for various mounting options



- Nośność do 272 kg
- Wysuw 100 %
- Grubość prowadnicy 19,1 mm
- Prowadnice sprzedawane pojedynczo
- Długość prowadnicy do 1,5 m
- Opcjonalne zestawy kątowników dla różnych opcji montażowych

- Nosnost až 272 kg
- Výsuv 100 %
- Tloušťka výsuvu 19,1 mm
- Výsuvy se prodávají jednotlivě
- K dispozici v délkách až 1,5 m
- Sady volitelných úhelníků pro různé možnosti montáže



9301-E	mm																kg*		
	SL	TR	A	B	C	D	E	F	G	H	J	K	M	N	P	Q	R	W	L
DZ9301-0010U-E	254.0	254.0	-	-	-	-	-	103.1	128.5	147.6	166.6	-	-	-	152.4	209.6	228.6	1.15	272
DZ9301-0012U-E	304.8	304.8	-	-	-	-	-	153.9	179.3	198.4	217.4	-	-	-	203.2	260.4	279.4	1.40	272
DZ9301-0014U-E	355.6	355.6	-	-	-	-	-	204.7	230.1	249.2	268.2	-	-	-	254.0	311.2	330.2	1.64	272
DZ9301-0016U-E	406.4	406.4	127.0	-	-	-	-	255.5	280.9	300.0	319.0	-	-	-	304.8	362.0	381.0	1.90	272
DZ9301-0018U-E	457.2	457.2	127.0	-	-	-	246.1	306.3	331.7	350.8	369.8	-	-	-	355.6	412.8	431.8	2.15	272
DZ9301-0020U-E	508.0	508.0	127.0	190.5	-	-	296.9	357.1	382.5	401.6	420.6	-	-	-	406.4	463.6	482.6	2.38	272
DZ9301-0022U-E	558.8	558.8	127.0	190.5	-	-	347.7	407.9	433.3	452.4	471.4	-	-	-	457.2	514.4	533.4	2.61	272
DZ9301-0024U-E	609.6	609.6	127.0	190.5	-	-	398.5	458.7	484.1	503.2	522.2	-	-	-	508.0	565.2	584.2	2.88	267
DZ9301-0026U-E	660.4	660.4	127.0	190.5	-	-	449.3	509.5	534.9	554.0	573.0	-	-	-	558.8	616.0	635.0	3.13	264
DZ9301-0028U-E	711.2	711.2	127.0	190.5	-	-	500.1	560.3	585.7	604.8	623.8	-	-	-	609.6	666.8	685.8	3.37	261
DZ9301-0030U-E	762.0	762.0	127.0	190.5	368.3	-	550.9	611.1	636.5	655.6	674.6	235.0	-	501.7	660.4	717.6	736.6	3.62	258
DZ9301-0032U-E	812.8	812.8	127.0	190.5	368.3	-	601.7	661.9	687.3	706.4	725.4	235.0	393.7	552.5	711.2	768.4	787.4	3.86	256
DZ9301-0034U-E	863.6	863.6	127.0	190.5	368.3	469.9	652.5	712.7	738.1	757.2	776.2	235.0	419.1	603.3	762.0	819.2	838.2	4.15	253
DZ9301-0036U-E	914.4	914.4	127.0	190.5	368.3	520.7	703.3	763.5	788.9	808.0	827.0	235.0	444.5	654.1	812.8	870.0	889.0	4.37	248
DZ9301-0040U-E	1016.0	1016.0	127.0	190.5	368.3	520.7	804.9	865.1	890.5	909.6	928.6	235.0	546.1	755.7	914.4	971.6	990.6	4.88	237
DZ9301-0042U-E	1066.8	1066.8	127.0	190.5	368.3	520.7	855.7	915.9	941.3	960.4	979.4	235.0	546.1	806.5	965.2	1022.4	1041.4	5.11	228
DZ9301-0044U-E	1117.6	1117.6	127.0	190.5	368.3	520.7	906.5	966.7	992.1	1011.2	1030.2	235.0	546.1	857.3	1016.0	1073.2	1092.2	5.35	218
DZ9301-0048U-E	1219.2	1219.2	127.0	190.5	368.3	520.7	1008.1	1068.3	1093.7	1112.8	1131.8	235.0	596.9	958.9	1117.6	1174.8	1193.8	5.86	204
DZ9301-0054U-E	1371.6	1371.6	127.0	190.5	368.3	520.7	1160.5	1220.8	1246.2	1265.2	1284.2	235.0	596.6	958.9	1270.0	1327.2	1346.2	6.6	196
DZ9301-0060U-E	1524.0	1524.0	127.0	190.5	368.3	520.7	1312.9	1373.1	1398.5	1417.6	1436.6	235.0	596.9	958.9	1422.4	1479.6	1498.6	7.32	182

* Load rating per pair of slides, weight per individual slide
Nośność dla pary prowadnic, waga pojedynczej prowadnicy
Nosnost na pár výsuvů, hmotnost pro samostatný výsuv

Notes:

- Load ratings vary depending upon application. See page 97
- Fixing recommendation: M5/M6 screw/ carriage bolt.
- Max. head ht. 4.8mm/Ø12.7mm necessary to clear traversing members
- For bracket accessory kit see page 137
- Please refer to 2D CAD drawings for dimensional tolerances

Uwagi:

- Nośności różnią się w zależności od zastosowania. Patrz strona 97
- Zalecenia dt. mocowania: Wkręt M5/M6/ Śruba podsadzana
- Maksymalna wysokość łba 4,8 mm/Ø 12,7 mm niezbędna do zapewnienia płynnego ruchu elementów przemieszczających się względem siebie
- Zestaw elementów montażowych kątowników patrz strona 137
- Tolerancje wymiarowe – patrz rysunki 2D CAD

Poznámky:

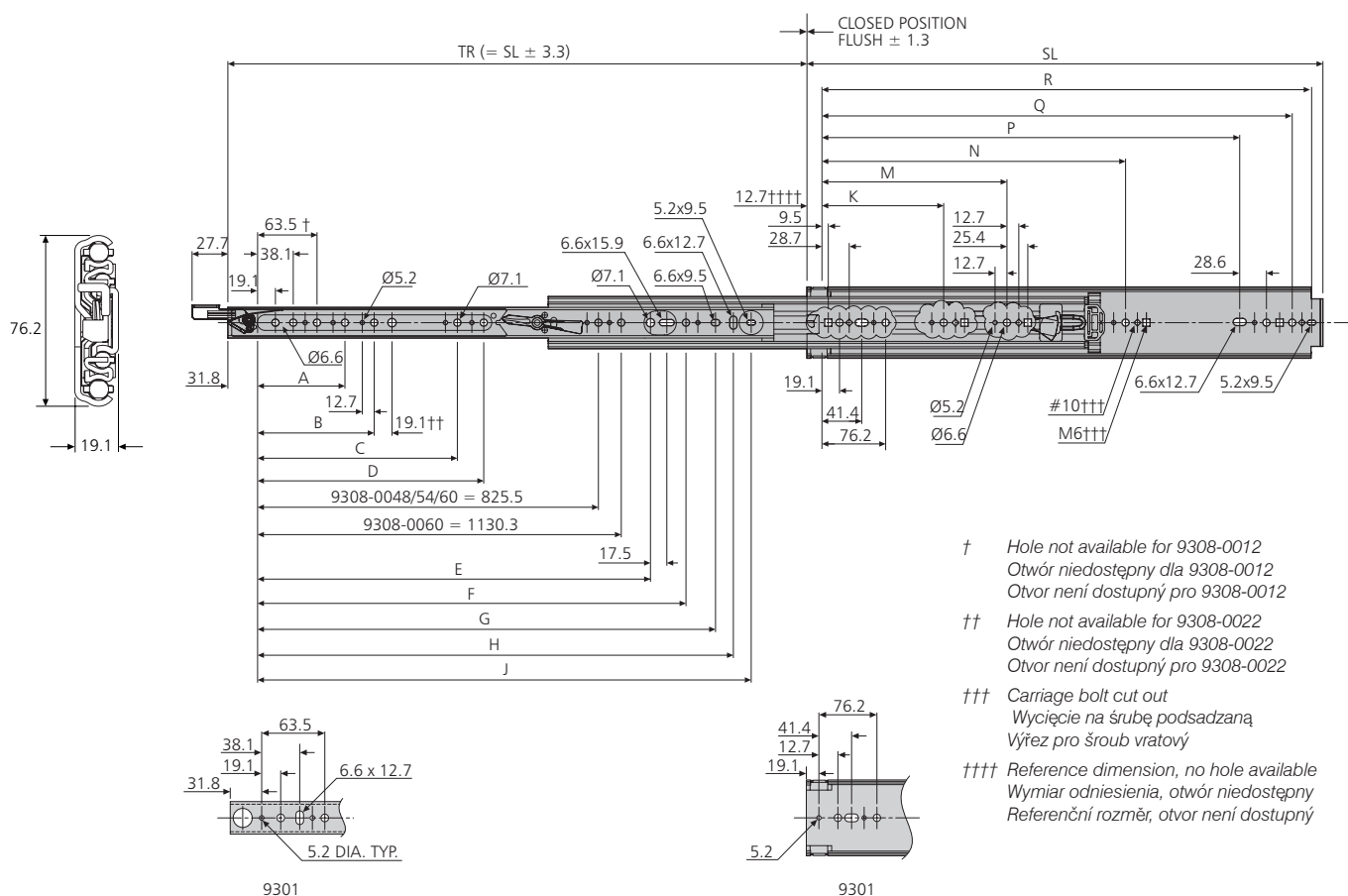
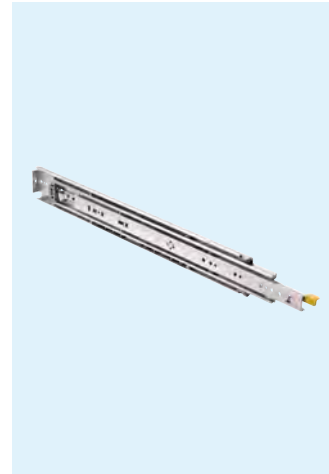
- Nosnosti se liší v závislosti na aplikaci. Viz strana 97
- Doporučení k uchycení: Šroub M5/M6/Šroub vratový
- Maximální výška hlavy nenarušující pohyb vedení – 4,8 mm/Ø 12,7 mm
- Sada úhelníků – viz strana 137
- Rozměrové tolerance najdete na 2D CAD výkresech

- Load rating up to 272 kg
- 100% extension
- 19.1mm slide thickness
- Slides sold singly
- Lock-in
- Lock-out
- Front lever lock release
- Optional bracket accessory kits for various mounting options

10,000

- Nośność do 272 kg
- Wysuw 100 %
- Grubość prowadnicy 19,1 mm
- Prowadnice sprzedawane pojedynczo
- Blokada w położeniu zamkniętym
- Blokada w położeniu otwartym
- Dźwignia zwolnienia blokady z przodu
- Opcjonalne zestawy kątowników dla różnych opcji montażowych

- Nosnost až 272 kg
- Výsuv 100 %
- Tloušťka výsuvu 19,1 mm
- Výsuvy se prodávají jednotlivě
- Zajištění v zasunuté poloze
- Zajištění ve vysunuté poloze
- Uvolnění zámku přední pákou
- Sady volitelných úhelníků pro různé možnosti montáže



9308-E	mm																	kg**	
	SL	TR	A	B	C	D	E	F	G	H	J	K	M	N	P	Q	R	W	L
DZ9308-0010-E*	254.0	254.0	-	-	-	-	-	103.1	128.5	147.6	166.6	-	-	-	152.4	209.6	228.6	1.22	272
DZ9308-0012-E*	304.8	304.8	-	-	-	-	-	153.9	179.3	198.4	-	-	-	-	203.2	260.4	279.4	1.46	272
DZ9308-0014-E*	355.6	355.6	-	-	-	-	-	204.7	230.1	249.2	-	-	-	-	254.0	311.2	330.2	1.71	272
DZ9308-0016-E*	406.4	406.4	-	-	-	-	-	255.5	280.9	300.0	-	-	-	-	304.8	362.0	381.0	1.97	272
DZ9308-0018-E*	457.2	457.2	127.0	-	-	-	-	306.3	331.7	350.8	-	-	-	-	355.6	412.8	431.8	2.21	272
DZ9308-0020-E*	508.0	508.0	127.0	-	-	-	296.9	357.1	382.5	401.6	-	-	-	-	406.4	463.6	482.6	2.45	272
DZ9308-0022-E*	558.8	558.8	127.0	190.5	-	-	347.7	407.9	433.3	452.4	-	-	-	-	457.2	514.4	533.4	2.69	272
DZ9308-0024-E*	609.6	609.6	127.0	190.5	-	-	398.5	458.7	484.1	503.2	-	-	-	-	508.0	565.2	584.2	2.96	267
DZ9308-0026-E*	660.4	660.4	127.0	190.5	-	-	449.3	509.5	534.9	554.0	-	-	-	-	558.8	616.0	635.0	3.20	264
DZ9308-0028-E*	711.2	711.2	127.0	190.5	-	-	500.1	560.3	585.7	604.8	-	-	-	-	609.6	666.8	685.8	3.46	261
DZ9308-0030-E*	762.0	762.0	127.0	190.5	-	-	550.9	611.1	636.5	655.6	-	235.0	-	501.7	660.4	717.6	736.6	3.71	258
DZ9308-0032-E*	812.8	812.8	127.0	190.5	-	-	601.7	661.9	687.3	706.4	-	235.0	-	552.5	711.2	768.4	787.4	3.98	256
DZ9308-0034-E*	863.6	863.6	127.0	190.5	-	520.7	652.5	712.7	738.1	757.1	-	235.0	-	603.2	762.0	819.1	838.2	4.22	253
DZ9308-0036-E*	914.4	914.4	127.0	190.5	368.3	520.7	703.3	763.5	788.9	807.9	-	235.0	-	654.1	812.8	869.9	889.0	4.49	248
DZ9308-0040-E*	1016.0	1016.0	127.0	190.5	368.3	-	804.9	865.1	890.5	909.5	-	235.0	-	755.7	914.4	971.5	990.6	5.03	237
DZ9308-0042-E*	1066.8	1066.8	127.0	190.5	368.3	-	855.7	915.9	941.3	960.4	-	235.0	-	806.5	965.2	1022.4	1041.4	5.27	228
DZ9308-0044-E*	1117.6	1117.6	127.0	190.5	368.3	520.7	906.5	966.7	992.1	1011.2	1030.2	235.0	546.1	857.3	1016.0	1073.2	1092.2	5.49	218
DZ9308-0048-E*	1219.2	1219.2	127.0	190.5	368.3	520.7	1008.1	1068.3	1093.7	1112.8	-	235.0	-	958.9	1117.6	1174.8	1193.8	6.00	204
DZ9308-0054-E*	1371.6	1371.6	127.0	190.5	368.3	520.7	1160.5	1220.8	1246.2	1265.2	-	235.0	-	958.9	1270.0	1327.2	1346.2	6.79	196
DZ9308-0060-E*	1524.0	1524.0	127.0	190.5	368.3	520.7	1312.9	1373.1	1398.5	1417.8	-	235.0	596.9	958.9	1422.4	1479.5	1498.6	7.54	182

* Specify 'L' for left hand locking slide and 'R' for right hand locking slide, e.g. DZ9308-0012-L
 Specyfikować "L" dla prowadnicy lewostronnej z blokadą i "R" dla prowadnicy prawostronnej z blokadą, np. DZ9308-0012-L
 Uvedte 'L' pro levý výsuv s zajištěním a 'R' pro pravý výsuv s zajištěním, např. DZ9308-0012-L

** Load rating per pair of slides, weight per individual slide
 Nośność dla pary prowadnic, waga pojedynczej prowadnicy
 Nosnost na pár výsuvů, hmotnost pro samostatný výsuv

Notes:

- Load ratings vary depending upon application. See page 97
- Fixing recommendation: M5 and M6 screws/ carriage bolts. Max. head ht. 4.8mm/Ø12.7mm necessary to clear traversing members
- Vertical mounting only
- Use slide 9301 as a non-locking companion slide
- For applications requiring a lock on both sides, order an equal amount of 'L' and 'R' slides
- For bracket accessory kit see page 137
- Please refer to 2D CAD drawings for dimensional tolerances

Uwagi:

- Nośności różnią się w zależności od zastosowania. Patrz str. 97
- Zalecenia dt. mocowania: Wkręt M5/M6/ Śruba podsadzana. Maksymalna wysokość łba 4,8 mm/Ø 12,7 mm niezbędna do zapewnienia płynnego ruchu elementów przemieszczających się względem siebie
- Stosować wyłącznie dla montażu do boku (pionowego)
- Stosować prowadnicę 9301 jako nieblokowaną prowadnicę towarzyszącą
- Dla zastosowań wymagających blokady po obu stronach, należy zamówić jednakową ilość prowadnic lewych i prawych
- Zestaw elementów montażowych kątowników patrz str. 137
- Tolerancje wymiarowe - patrz rysunki 2D CAD

Poznámky:

- Nosnosti se liší v závislosti na aplikaci. Viz strana 97
- Doporučení k uchycení: Šroub M5/M6/Šroub vratový. Maximální výška hlavy nenarušující pohyb vedení – 4,8 mm/Ø 12,7 mm
- Použijte pouze pro boční (svislou) montáž
- Výsuv 9301 použijte jako nezamykací provázející výsuv
- Pro aplikace vyžadující zajištění na obou stranách objednejte stejný počet „pravých“ a „levých“ výsuvů
- Sada úhelníků – viz strana 137
- Rozměrové tolerance najdete na 2D CAD výkresech

Nośność 9301-E/9308-E 9301-E/9308-E nosnosti

The Accuride load ratings shown below represent a wide range of typical applications and take into consideration factors which can adversely affect the performance of the slide.

In general, slides installed in drawers that are wider than they are deep are subjected to lateral (side) stresses that reduce their load carrying capacity. Likewise, slides in applications that are cycled frequently also carry a lower load rating.

Podane poniżej nośności produktów Accuride dotyczą szerokiej gamy typowych zastosowań z uwzględnieniem czynników, które mogą ujemnie wpłynąć na funkcjonowanie prowadnicy.

Ogólnie rzecz biorąc, prowadnice zainstalowane w szufladach, których szerokość jest większa niż głębokość, podlegają naprężeniom poprzecznym ograniczającym ich nośność maksymalną. Także nośność prowadnic w intensywnych zastosowaniach jest mniejsza.

Dále uvedené nosnosti Accuride jsou reprezentativní pro širokou škálu typických aplikací a zohledňují faktory, které mohou nepříznivě ovlivnit výkon výsuvu.

Obecně výsuvy instalované v zásuvkách, které jsou širší než hlubší, podléhají postrannímu (bočnímu) namáhání, které snižuje jejich kapacitu přenášet zátěž. Podobně výsuvy v aplikacích s četnými cykly mají také nižší nosnost.

Moderate use	up to 272kg Load rating is based on a 558.8mm slide in a 609.6mm wide drawer, cycled 10,000 times. A computer server storage unit may be cycled once per month for servicing. Electronic instrumentation may be cycled a few times each week.
<i>Typical applications</i>	<i>Computer server storage access Electronic instrumentation chassis</i>
Używanie umiarkowane	do 272 kg nośności odnosi się do prowadnicy 558,8 mm w szufladach o szerokości 609.6 mm poddanych testom 10 000 razy. Półka na serwer może być wysuwana i wsuwana raz na miesiąc w celu przeprowadzenia konserwacji. Półka na instrumenty elektroniczne może być wysuwana i wsuwana kilka razy w tygodniu.
<i>Typowe zastosowania</i>	<i>Dostęp do serwera Półka na instrumenty elektroniczne</i>
Mírné použití	do nosnosti 272 kg je založeno na 558,8 mm výsuvu v 609.6 mm široké zásuvce s 10 000 cykly. Skladovací jednotka na počítačový server může být vytažena jedenkrát za měsíc k servisu. S elektronickými přístroji lze vykonat cyklus několikrát každý týden.
<i>Typické aplikace</i>	<i>Přístup k uložení počítačového serveru Podvozek pro elektronické přístroje</i>

Frequent use	up to 217kg Load rating is based on a 558.8mm slide in a 1000mm wide drawer, cycled 75,000 Times. A storage drawer opened and closed an average of three times per hour during each eight hour work day would undergo a total of 60,000 cycles in 10 years.
<i>Typical applications</i>	<i>Heavy duty storage drawers Large pantry pull-outs Modular storage cabinets</i>
Używanie częste	do 217 kg nośności odnosi się do prowadnicy 558,8 mm w szufladach o szerokości 1000 mm poddanych testom 75 000 razy. Szuflada otwierana i zamykana przeciętnie 3 razy na każdej zmianie 8-godzinnej wykona w okresie 10 lat 60 000 cykli otwierania/zamykania.
<i>Typowe zastosowania</i>	<i>Szuflady do dużych obciążeń Duże szuflady spiżarniowe Szałki segmentowe</i>

9301-E/9308-E Load ratings

Nośność 9301-E/9308-E

9301-E/9308-E nosnosti

Časté použití	do nosnosti 217 kg je založeno na 558,8 mm výsuvu v 1000 mm široké zásuvce s 5 000 cykly. Úložná zásuvka, která se vysunuje a zasunuje v průměru třikrát za hodinu během každého osmihodinového pracovního dne, provede za 10 let celkem 60 000 cyklů.
Typické aplikace	Úložné zásuvky pro velké zatížení Velké výsuvy do spíží Modulární skladovací skříně

Mobile (Vehicular)	up to 163kg Load rating is based on a 558.8mm slide in a 800mm wide drawer, cycled 10,000 times. Use for any application associated with transportation, or any application exposed to vibration and rough usage. We recommend that an additional safety lock device is used on the 9308.
Typowe zastosowania	Recreational vehicle drawers Vehicle battery trays Service truck tool drawers

Zastosowania mobilne (w pojazdach)	do 163kg nośności odnosi się do prowadnicy 558,8 mm w szufladach o szerokości 800 mm poddanych testom 10 000 razy. Wszystkie zastosowania związane z transportem lub narażeniem na wstrząsy i trudnymi warunkami. Zalecamy użycie dodatkowego zamka do 9308.
Applications typiques	Szuflady w pojazdach rekreacyjnych Półki na akumulatory do pojazdów Szuflady na narzędzia w pojazdach służb technicznych

Mobilní aplikace (vybavení vozidel)	s nosností 163kg je založena na 558,8 mm výsuvu v 800mm široké zásuvce s 10 000 cykly. Použijte pro libovolnou aplikaci spojenou s přepravou nebo libovolnou aplikaci vystavenou vibracím a hrubému použití. Na jednotce 9308 doporučujeme dodatečný bezpečnostní zámek.
Typické aplikace	Zásuvky pro rekreační vozidla Přihráčky na autobaterie Zásuvky na nářadí pro servisní vozidla

Flat mount (not 9308)	up to 81kg Load rating is based on a 558.8mm slide in a 800mm wide drawer, cycled 10,000 times. Deflection of flat mounted slides will vary depending upon the application. We recommend prototyping to determine that the deflection is within an acceptable range. Use anywhere side space is limited.
Typical applications	Flight status monitor cabinets

Prowadnica montowana płasko (nie 9308)	do 81kg nośności odnosi się do prowadnicy 558,8 mm w szufladach o szerokości 800 mm poddanych testom 10 000 razy. Ugięcie prowadnic montowanych płasko będzie się zmieniać w zależności od zastosowania. Zalecamy zastosowanie prototypów, aby określić, jakie ugięcie mieści się w dopuszczalnym przedziale. Użycie w warunkach ograniczonej przestrzeni bocznej.
Typowe zastosowania	Szafki na monitory statusu lotu

Montáž naplocho (ne 9308)	do nosnosti 81kg je založena na 558,8 mm výsuvu v 800 mm široké zásuvce s 10000 cykly. Vychýlení naplocho montovaných výsuvů se bude lišit v závislosti na aplikaci. Doporučujeme použít prototyp k určení, zda je vychýlení v přijatelném rozsahu. Použijte kdekoli je boční prostor omezený.
Typické aplikace	Skříně na monitory stavu letů

Caution: Uwaga:	This slide must never be used as a pull-out step, platform or any other application supporting human weight. Nigdy nie należy używać tej prowadnicy jako wyciąganego stopnia, platformy ani innych urządzeń do przeniesienia ciężaru ludzkiego ciała.
Pozor:	Tento výsuv se nikdy nesmí používat jako vysunovací schod, plošina nebo k jiné aplikaci podírající hmotnost lidského těla.

Linear motion slides

Prowadnice liniowe
Lineární vodící lišty

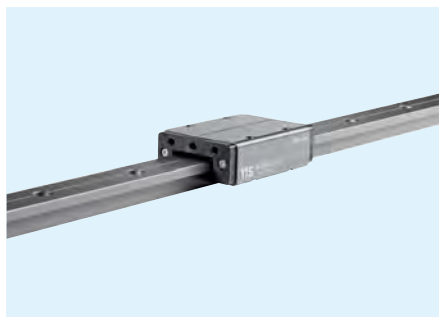


Model	Load kg	Page
Model	Nośność Kg	Strona
Model	Nosnost kg	Strana
Friction guides / Prowadnice cierne / Lineární kluzné vedení		
DFG115-CASSAA	50	100
DFG115-CASSMA	50	103
DFG115-CASSNA	50	106
Recirculating ball guides / Wózki z kulkami obiegowymi / Lineární vedení s oběžnými kuličkami		
0115RC/RCH (DA)	130	109
0115RC (DS)	30	112
0116RC (DA)	360	114
Caged ball bearing guides / Prowadnice liniowe kulkowe / Lineární kuličkové výsuvy		
0115RS (DZ)	60	117
1312 (DZ)	60	119
2415 (DZ)	18.5	120

- Friction guide with automatic adjustment
- Once loaded onto the track and the installation pins removed* the guide automatically adjusts the friction elements to produce a small preload. This adjustment will continue to operate throughout the life of the product in the unloaded orientations. The friction elements will also act as a preloaded floating bearing
- Lightweight aluminium track, lengths 1m and 2m with pre-drilled fixing holes
- Ultra-low wear
- No lubrication required: maintenance free
- Resistant to dirt and dust
- Suitable for harsh environments
- Vibration resistant and quiet operation
- Corrosion resistant and suitable for high pressure wash down
- The guides can be used in any orientation. They have been designed to absorb equal wear in both the Y and Z orientations
- Two or more tracks can be butted together to create a longer track. Misaligned tracks will cause excessive wear on the guides

- Prowadnice liniowe czierne z wózkiem z regulacją automatyczną
- Po osadzeniu na bieżni i usunięciu kołków* elementy czierne dostosowują się automatycznie, aby uzyskać niewielkie napięcie wstępne. Ustalone napięcie będzie się utrzymywać przez cały okres eksploatacji produktu w kierunkach nieobciążonych. Elementy czierne będą również działać jako wstępnie napięte łożysko swobodne
- Lekka bieżnia aluminiowa, długości 1 m i 2 m, z już wywierconymi otworami montażowymi
- Ultra niskie zużycie
- Bez smarowania: nie wymaga konserwacji
- Odporne na brud i kurz
- Odpowiednie do pracy w trudnych środowiskach
- Odporne na drgania i cichobieżne
- Odporne na korozję i nadające się do spłukiwania wysokociśnieniowego
- Wózki mogą być używane w dowolnym kierunku. Zostały tak zaprojektowane, aby następowało jednakowe zużycie w obu kierunkach Y i Z
- Aby przedłużyć bieżnię, można połączyć czołowo dwie lub więcej bieżni. Nieosiowy montaż bieżni może powodować nadmierne zużycie wózków

- Lineární kluzné vedení automaticky Nastavitelné
- Kluzný vozík s automatickým nastavením. Přítlak kluzných ploch se po nasazení kluzného vozíku na kolejnici a vyjmutí instalačních trnů nastaví* automaticky na optimální hodnotu. Toto nastavení bude zachováno po celou životnost výrobku v nezátížených směrech. Kluzné plochy tak vytvoří kluzné ložisko s přiměřeným třením
- Lehká kolejnice z hliníkové slitiny v délkách 1m a 2m s předvrtanými
- Extrémně nízké opotřebení
- Bez potřeby mazání, zcela bezúdržbový provoz
- Odolné proti prachu a nečistotám
- Vhodné do obtížných podmínek
- Odolné proti vibracím a bezhlučný provoz
- Odolné proti korozi, tlakově stříkající vodě a mnoha technickým kapalinám
- Kluzné vozíky mohou být použity v jakékoliv orientaci a zatíženy z jakékoliv strany
- Je možno vytvořit libovolně dlouhou vodící dráhu spojením více kolejnic za sebou (Pozn.: případně nerovné napojení kolejnic působí zvýšené opotřebení třecích ploch)



Item / Pozycja / Položka	Order code Kod zamówienia Objednací číslo	W (kg)
Guide x 1 (automatic adjustment) Wózek x 1 (regulacja automatyczna) Kluzný vozík 1ks (automaticky nastavitelný)	DFG115-CASSAA	0.96
1m track x 1 / Bieżnia 1m x 1 / Kolejnice délka 1m - 1ks	DFG115-0100	0.48
2m track x 1 / Bieżnia 2m x 1 / Kolejnice délka 2m - 1 ks	DFG115-0200	0.96

* Pins may become loose if left in place whilst in operation

* Pozostawienie kołków w trakcie eksploatacji, może spowodować ich poluzowanie

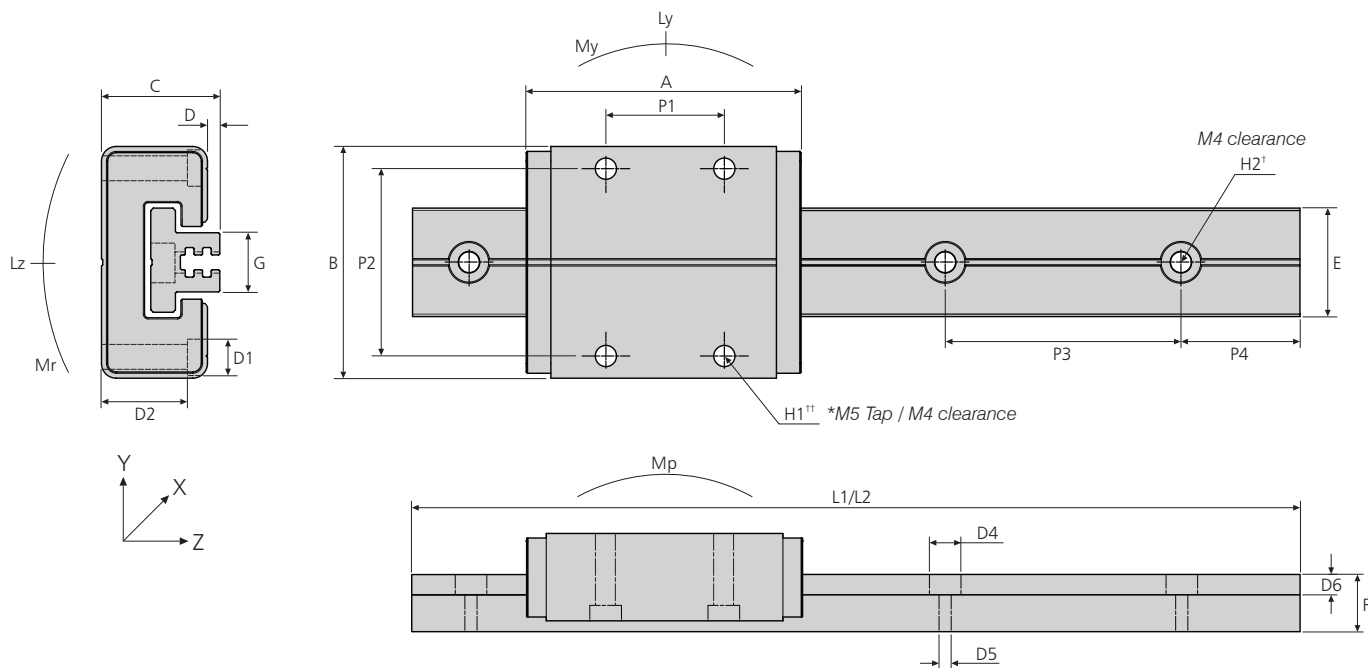
* Instalační trny se mohou při provozu uvolnit pokud nejsou po nastavení odstraněny

Product specifications / Specyfikacje produktu / Materiálová specifikace	
Track & guide chassis / Bieżnia i obudowa wózka Kolejnice a pouzdro kluzného vozíku	Hard anodised aluminium / Aluminium anodowane twarde Hliníková slitina eloxovaná
Friction elements / Elementy czierne Třecí prvky	Advanced technical polymer / Zaawansowany polimer techniczny Vysoce odolný technický polymer
Polymer components / Komponenty polimerowe Polymerové díly	Acetal
Metal components / Komponenty metalowe Kovové díly	Stainless steel/leaded brass / Stal nierdzewna/mosiądz ołowiowy Nerezová ocel/mosaz
Clearance / Luz / Vůle	N/A
Preload / Napięcie wstępne / Přítlak	Preload 4.5N (± 1N) / Napięcie wstępne 4,5N (± 1N) Přítlak automaticky nastaven na 4,5N (± 1N)
Accuracy** / Dokładność** / Přesnost**	± 0.675mm (Y axis) / ± 0,675mm (Y oś) / ± 0,675 mm (osa Y) ± 0.75mm (Z axis) / ± 0,75mm (Z oś) / ± 0,75 mm (osa Z)

** Figures refer to the out of the box installation clearance, plus the maximum wear limit over the product's life

** Rysunki odnoszą się do luzu przy pierwszej instalacji oraz maksymalnego zużycia podczas eksploatacji produktów

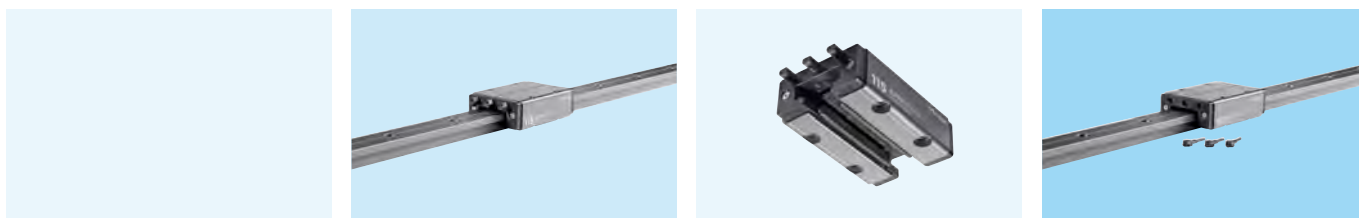
** Uvedené hodnoty platí pro základní nastavení vůle z výroby se započtením max. opotřebení během životnosti výrobku



Guide dimensions (mm) / Wymiary wózka (mm) / Kluzný vozík - rozměry (mm)								
A	B	C	D	P1	P2	H1*	D1	D2
70	47	24	2.5	30	38	M5	8	17.5

Track dimensions (mm) / Wymiary prowadnicy (mm) / Kolejnice - rozměry (mm)											
E	F	G	L1	L2	P3	L1	L2	H2	D4	D5	D6
						P4					
22	14	12	1000	2000	60	20	40	M4	8	4.3	5

Technical data / Dane techniczne / Technická data								
Static load (kN) Obciążenie statyczne (kN) Statické zatížení (kN)			Static moments (Nm) Momenty statyczne (Nm) Statický moment (Nm)			Temperature range Zakres temperatury Rozsah teplot		
Ly	Lz	-Lz	My	Mr	Mp	Min	Max	
2	4	4	10	10	10	-40°C	+90°C	



Guide can be adjusted in the Z and Y directions
Wózki mogą być regulowane w kierunku Z i Y
Mohou být upraveny ve směru Z a Y

The guide automatically adjusts the friction elements to produce a small preload
Elementy cierne dostosowują się automatycznie, aby uzyskać niewielkie napětí vstupné
Přítlak kluzných ploch se po nasazení kluzného vozíku na kolejnici na optimální hodnotu

Load

The graph illustrates the travel rating (km) per load (N) for a single guide in a clean environment. Data was taken under a constant speed of 1m/s and at an ambient temperature of 20°C. Travel rating may vary when altering these variables. The guide has been tested to a maximum 2m/s and higher speeds are achievable.

Visit www accuride-euope.com for our load, travel and service life calculator.

Obciążenie

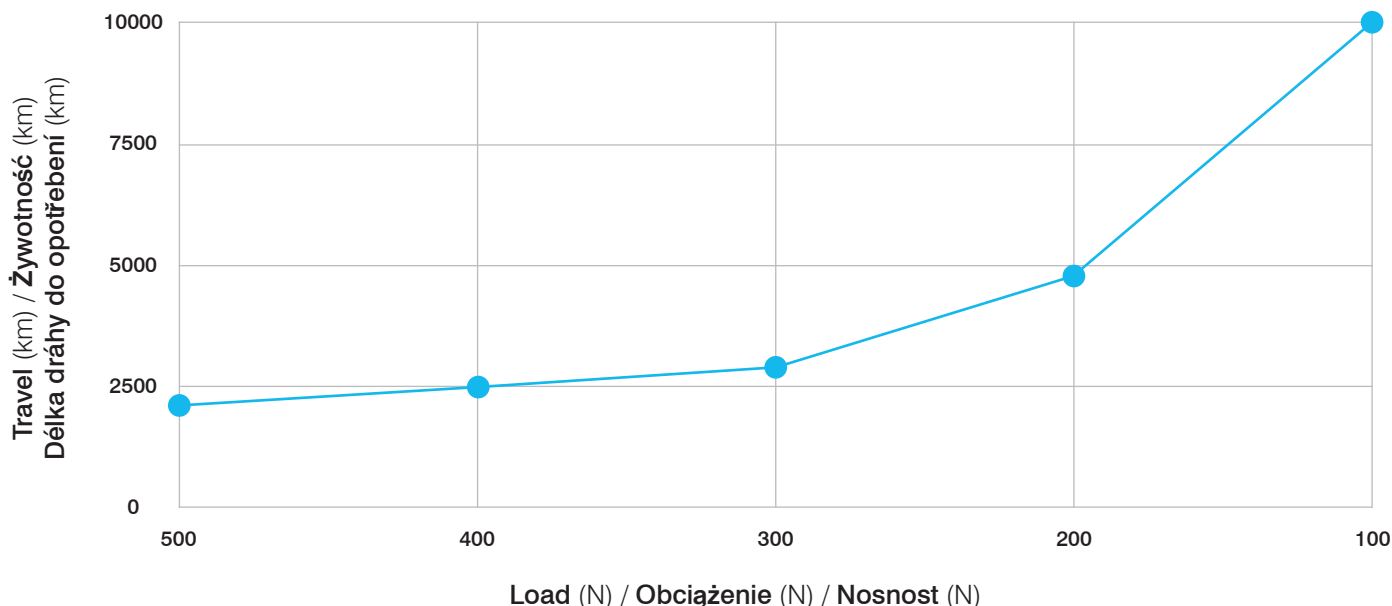
Wykres przedstawia zależność żywotności Accuride (km) od obciążenia (N) dla pojedynczej prowadnicy w środowisku niezanieczyszczonym. Dane uzyskano przy stałej prędkości równej 1 m/s i w temperaturze otoczenia równej 20°C. Żywotność może ulec zmianie w przypadku innych zmiennych. W Accuride przeprowadzono badania do prędkości maksymalnej 2 m/s, przy czym możliwe do uzyskania są wyższe prędkości.

Kalkulator obciążenia, żywotności i trwałości użytkowej jest dostępny online na stronie www accuride-euope.com.

Nosnost

Graf ukazuje délkú dráhy do opotrebení (v km) ve vztahu k zatížení (N) pro samostatný kluzný vozík v čistém prostředí. Údaje jsou měřeny při konstantní rychlosti 1 m/s a okolní teplotě 20°C. Při změně těchto parametrů se délka dráhy do opotrebení může lišit. Kluzné vozíky jsou testovány při max. 2m/s. Mohou ale pracovat i při vyšších rychlostech posuvu.

Na stránkách www accuride-euope.com naleznete kalkulátor možného zatížení pro požadovanou délkú dráhy do opotrebení v km.



Notes:

- Please ensure loads are applied correctly and within limits specified
- All fixing holes should be used
- Off centre loading will cause additional wear
- Environment, temperature and speed can affect performance
- Test products to your specific requirements

Uwagi:

- Należy dopilnować, aby obciążenia były prawidłowo przyłożone i nie przekraczały podanych wartości dopuszczalnych
- Należy wykorzystać wszystkie otwory montażowe
- Niesymetryczne obciążenie spowoduje zwiększone zużycie
- Środowisko, temperatura i prędkość mogą wpłynąć na wydajność
- Należy testować produkty zgodnie z konkretnymi wymaganiami

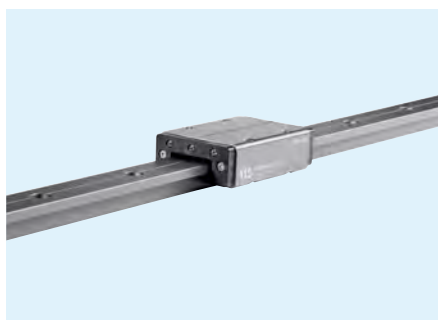
Poznámky:

- Přesvědčte se, že zatížení působí správným směrem a a nepřekračuje uvedené hraniční hodnoty
- Vodicí profil musí být uchyten všemi upevňovacími otvory
- Zatížení mimo osu posuvu způsobí zvýšení tření
- Prostředí, teplota a rychlosti posuvu mohou ovlivnit funkci
- Vyzkoušejte si jak tento náš výrobek vyhoví potřebám Vaší výroby

- Friction guide with manual adjustment
- Manually adjust the guide with an Allen key to create the perfect clearance or preload for your application*
- Lightweight aluminium track, lengths 1m and 2m with pre-drilled fixing holes
- Ultra-low wear
- No lubrication required: maintenance free
- Resistant to dirt and dust
- Suitable for harsh environments
- Vibration resistant and quiet operation
- Corrosion resistant and suitable for high pressure wash down
- The guides can be used in any orientation. They have been designed to absorb equal wear in both the Y and Z orientations
- Two or more tracks can be butted together to create a longer track. Misaligned tracks will cause excessive wear on the guides

- Prowadnice liniowe cierne z wózkiem z regulacją ręczną
- Regulacja wózka odbywa się ręcznie za pomocą klucza imbusowego, aby dopasować luz lub wstępnie obciążyć go dla danej aplikacji*
- Lekka bieżnia aluminiowa, długości 1 m i 2 m, z już wywierconymi otworami montażowymi
- Ultra niskie zużycie
- Bez smarowania: nie wymaga konserwacji
- Odporne na brud i kurz
- Odpowiednie do pracy w trudnych środowiskach
- Odporne na drgania i cichobieżne
- Odporne na korozję i nadające się do splukiwania wysokociśnieniowego
- Wózki mogą być używane w dowolnym kierunku. Zostały tak zaprojektowane, aby następowało jednakowe zużycie w obu kierunkach Y i Z
- Aby przedłużyć bieżnię, można połączyć czołowo dwie lub więcej bieżni. Nieosiowy montaż bieżni może powodować nadmierne zużycie wózków

- Lineární kluzné vedení manuálně nastavitelné
- Kluzný vozík s možností ručního nastavení. Pomocí imbusového klíče lze nastavit optimální přítlak kluzných ploch pro danou aplikaci
- Lehká kolejnice z hliníkové slitiny v délkách 1m a 2m s předvrtanými
- Extrémně nízké opotřebení
- Bez potřeby mazání, zcela bezúdržbový provoz
- Odolné proti prachu a nečistotám
- Vhodné do obtížných podmínek
- Odolné proti vibracím a bezhlučný provoz
- Odolné proti korozi, tlakově stříkající vodě a mnoha technickým kapalinám
- Kluzné vozíky mohou být použity v jakékoliv orientaci a zatíženy z jakékoliv strany
- Je možno vytvořit libovolně dlouhou vodičí dráhu spojením více kolejnic za sebou (Pozn.: případné nerovné napojení kolejnic působí zvýšené opotřebení třecích ploch)



Item / Pozycja / Položka	Order code Kod zamówienia Objednací číslo	W (kg)
Guide x 1 (manual adjustment) Wózek x 1 (regulacja ręczna) Kluzný vozík 1ks (ručně nastavitelný)	DFG115-CASSMA	0.99
1m track x 1 / Bieżnia 1m x 1 / Kolejnice délka 1m - 1ks	DFG115-0100	0.48
2m track x 1 / Bieżnia 2m x 1 / Kolejnice délka 2m - 1 ks	DFG115-0200	0.96

* Do not over tighten grub screws. Max. torque 0,1Nm

* Nie należy przekraczać maksymalnej wartości momentu wkręcania wkrętów. Max. moment dokręcenia śruby 0,1Nm

* Max. dotahovací moment seřizovacích šroubů 0,1 Nm

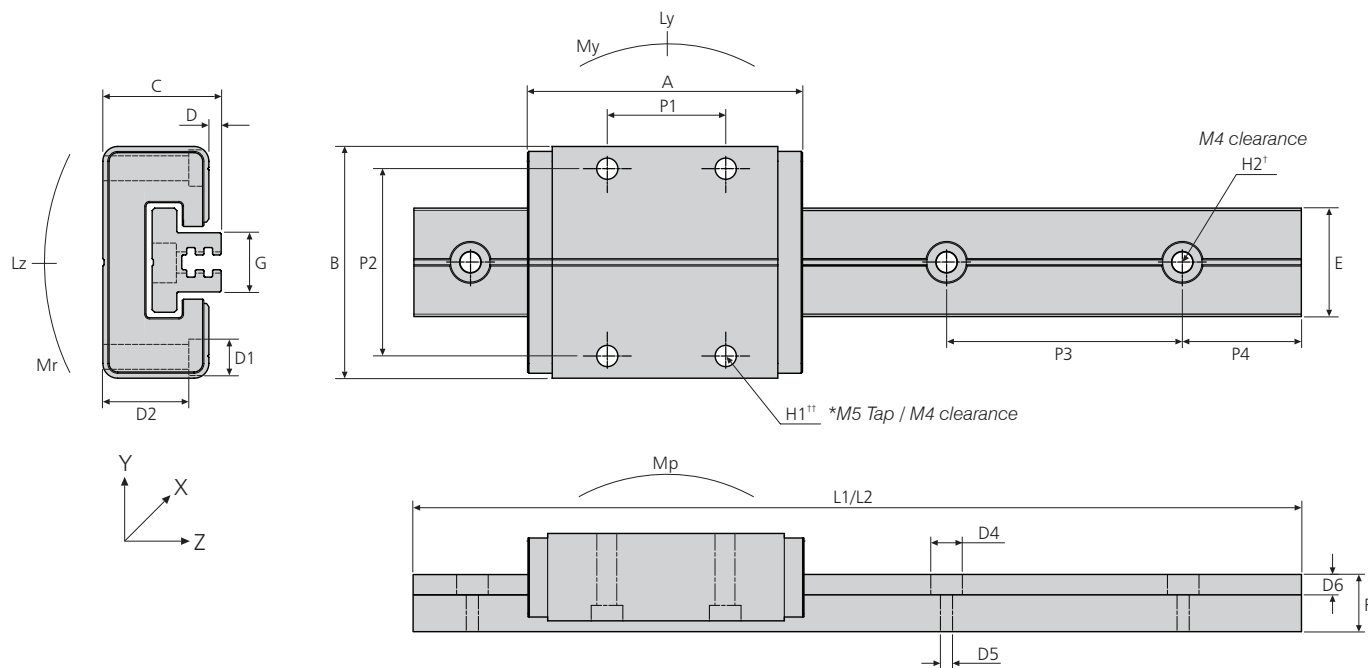
Product specifications / Specyfikacje produktu / Materiálová specifikace	
Track & guide chassis / Bieżnia i obudowa wózka Kolejnice a pouzdro kluzného vozíku	Hard anodised aluminium / Aluminium anodowane twarde Hliníková slitina eloxovaná
Friction elements / Elementy cierne Třecí prvky	Advanced technical polymer / Zaawansowany polimer techniczny Vysoce odolný technický polymer
Polymer components / Komponenty polimerowe Polymerové díly	Acetal
Metal components / Komponenty metalowe Kovové díly	Stainless steel/leaded brass / Stal nerezowna/mosiądz ołowiowy Nerezová ocel/mosaz
Clearance Luz Vůle	Can be configured to retain a $\pm 0.3\text{mm}$ clearance in Y and $\pm 0.25\text{mm}$ clearance in Z orientation Možna ustawić tak, aby utrzymać luz $\pm 0,3\text{mm}$ w kierunku Y i aby utrzymać luz $\pm 0,25\text{mm}$ w kierunku Z Nastavitelné v rozsahu $\pm 0,3\text{ mm}$ vůle ve směru osy Y a $\pm 0,25\text{ mm}$ ve směru osy Z
Preload / Napięcie wstępne / Přítlak	Up to a 30N preload / Do napięcia wstępnego 30N / Přítlak až do 30N
Accuracy** / Dokładność** / Přesnost**	$\pm 0.675\text{mm}$ (Y axis) / $\pm 0,675\text{mm}$ (Y oś) / $\pm 0,675\text{ mm}$ (osa Y) $\pm 0.75\text{mm}$ (Z axis) / $\pm 0,75\text{mm}$ (Z oś) / $\pm 0,75\text{ mm}$ (osa Z)

** Figures refer to the out of the box installation clearance, plus the maximum wear limit over the product's life

** Rysunki odnoszą się do luzu przy pierwszej instalacji oraz maksymalnego zużycia podczas eksploatacji produktów

** Uvedené hodnoty platí pro základní nastavení vůle z výroby se započtením max. opotřebení během životnosti výrobku

DFG115-CASSMA



Guide dimensions (mm) / Wymiary wózka (mm) / Kluzný vozík - rozměry (mm)

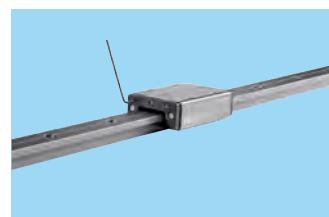
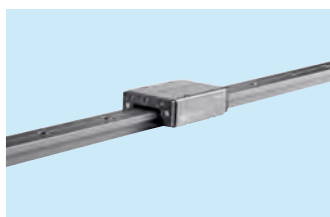
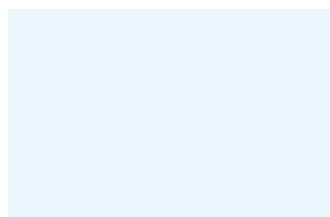
A	B	C	D	P1	P2	H1*	D1	D2
70	47	24	2.5	30	38	M5	8	17.5

Track dimensions (mm) / Wymiary prowadnicy (mm) / Kolejnice - rozměry (mm)

E	F	G	L1	L2	P3	P4		H2	D4	D5	D6
						L1	L2				
22	14	12	1000	2000	60	20	40	M4	8	4.3	5

Technical data / Dane techniczne / Technická data

Static load (kN) Obciążenie statyczne (kN) Statické zatížení (kN)			Static moments (Nm) Momenty statyczne (Nm) Statický moment (Nm)			Temperature range Zakres temperatury Rozsah teplot	
Ly	Lz	-Lz	My	Mr	Mp	Min	Max
2	4	4	10	10	10	-40°C	+90°C



Guide can be adjusted in the Z and Y directions
Wózki mogą być regulowane w kierunku Z i Y
Mohou být upraveny ve směru Z a Y

Use an Allen key to create the perfect clearance or preload for your application
Užij klucza imbusowego, aby dopasować luz lub wstępnie naprężić go dla konkretnego zastosowania
Pomocí imbusového klíče lze nastavit optimální vůli nebo přítlak pro Vaši aplikaci

Load

The graph illustrates the travel rating (km) per load (N) for a single guide in a clean environment. Data was taken under a constant speed of 1m/s and at an ambient temperature of 20°C. Travel rating may vary when altering these variables. The guide has been tested to a maximum 2m/s and higher speeds are achievable.

Visit www accuride-euope.com for our load, travel and service life calculator.

Obciążenie

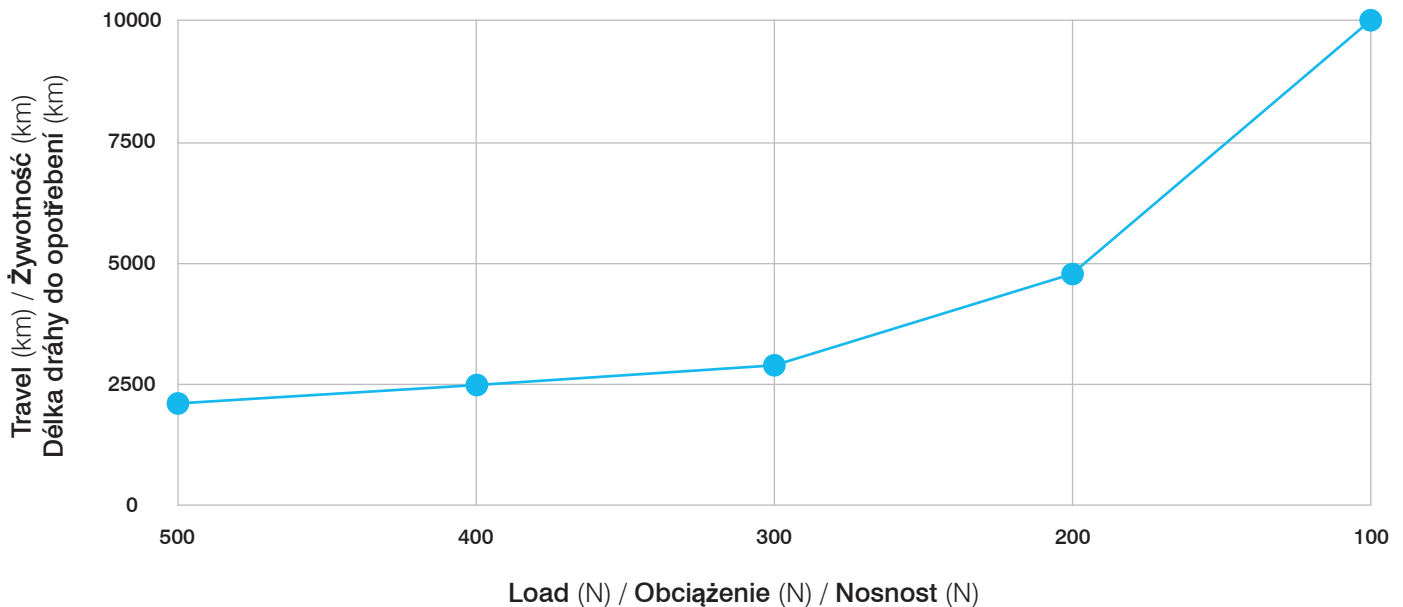
Wykres przedstawia zależność żywotności Accuride (km) od obciążenia (N) dla pojedynczej prowadnicy w środowisku niezanieczyszczonym. Dane uzyskano przy stałej prędkości równej 1 m/s i w temperaturze otoczenia równej 20°C. Żywotność może ulec zmianie w przypadku innych zmiennych. W Accuride przeprowadzono badania do prędkości maksymalnej 2 m/s, przy czym możliwe do uzyskania są wyższe prędkości.

Kalkulator obciążenia, żywotności i trwałości użytkowej jest dostępny online na stronie www accuride-euope.com

Nosnost

Graf ukazuje délku dráhy do opotřebení (v km) ve vztahu k zatížení (N) pro samostatný kluzný vozík v čistém prostředí. Údaje jsou měřeny při konstantní rychlosti 1 m/s a okolní teplotě 20°C. Při změně těchto parametrů se délka dráhy do opotřebení může lišit. Kluzné vozíky jsou testovány při max. 2m/s. Mohou ale pracovat i při vyšších rychlostech posuvu.

Na stránkách www accuride-euope.com naleznete kalkulator možného zatížení pro požadovanou délku dráhy do opotřebení v km.

**Notes:**

- Please ensure loads are applied correctly and within limits specified
- All fixing holes should be used
- Off centre loading will cause additional wear
- Environment, temperature and speed can affect performance
- Test products to your specific requirements

Uwagi:

- Należy dopilnować, aby obciążenia były prawidłowo przyłożone i nie przekraczały podanych wartości dopuszczalnych
- Należy wykorzystać wszystkie otwory montażowe
- Niesymetryczne obciążenie spowoduje zwiększone zużycie
- Środowisko, temperatura i prędkość mogą wpłynąć na wydajność
- Należy testować produkty zgodnie z konkretnymi wymaganiami

Poznámky:

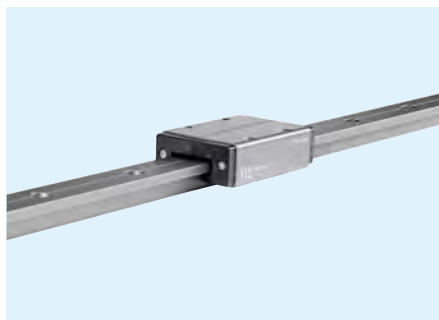
- Přesvědčte se, že zatížení působí správným směrem a a nepřekračuje uvedené hraniční hodnoty
- Vodicí profil musí být uchycen všemi upevňovacími otvory
- Zatížení mimo osu posuvu způsobí zvýšení tření
- Prostředí, teplota a rychlosti posuvu mohou ovlivnit funkci
- Vyzkoušejte si jak tento náš výrobek vyhoví potřebám Vaší výroby

DFG115-CASSNA

- Friction guide with no adjustment
- The movement /clearance cannot be adjusted
- Lightweight aluminium track, lengths 1m and 2m with pre-drilled fixing holes
- Ultra-low wear
- No lubrication required: maintenance free
- Resistant to dirt and dust
- Suitable for harsh environments
- Vibration resistant and quiet operation
- Corrosion resistant and suitable for high pressure wash down
- The guides can be used in any orientation. They have been designed to absorb equal wear in both the Y and Z orientations
- Two or more tracks can be butted together to create a longer track. Misaligned tracks will cause excessive wear on the guides

- Prowadnice liniowe cierne z wózkiem bez regulacji
- Luz nie może być regulowany
- Lekka bieżnia aluminiowa, długości 1 m i 2 m, z już wywierconymi otworami montażowymi
- Ultra niskie zużycie
- Bez smarowania: nie wymaga konserwacji
- Odporne na brud i kurz
- Odpowiednie do pracy w trudnych środowiskach
- Odporne na drgania i cichobieżne
- Odporne na korozję i nadające się do splukiwania wysokociśnieniowego
- Wózki mogą być używane w dowolnym kierunku. Zostały tak zaprojektowane, aby następowało jednakowe zużycie w obu kierunkach Y i Z
- Aby przedłużyć bieżnię, można połączyć czołowo dwie lub więcej bieżni. Nieosiowy montaż bieżni może powodować nadmierne zużycie wózków

- Lineární kluzné vedení bez nastavení
- Kluzný vozík bez nastavení. Přítlak kluzných ploch je zde předem nastaven z výroby a není možné jej měnit.
- Lehká kolejnice z hliníkové slitiny v délkách 1m a 2m s předvrtanými
- Extrémně nízké opotřebení
- Bez potřeby mazání, zcela bezúdržbový provoz
- Odolné proti prachu a nečistotám
- Vhodné do obtížných podmínek
- Odolné proti vibracím a bezhlučný provoz
- Odolné proti korozi, tlakově stříkající vodě a mnoha technickým kapalinám
- Kluzné vozíky mohou být použity v jakékoliv orientaci a zatíženy z jakékoliv strany
- Je možno vytvořit libovolně dlouhou vodící dráhu spojením více kolejnic za sebou (Pozn.: případné nerovné napojení kolejnic působí zvýšené opotřebení třecích ploch)



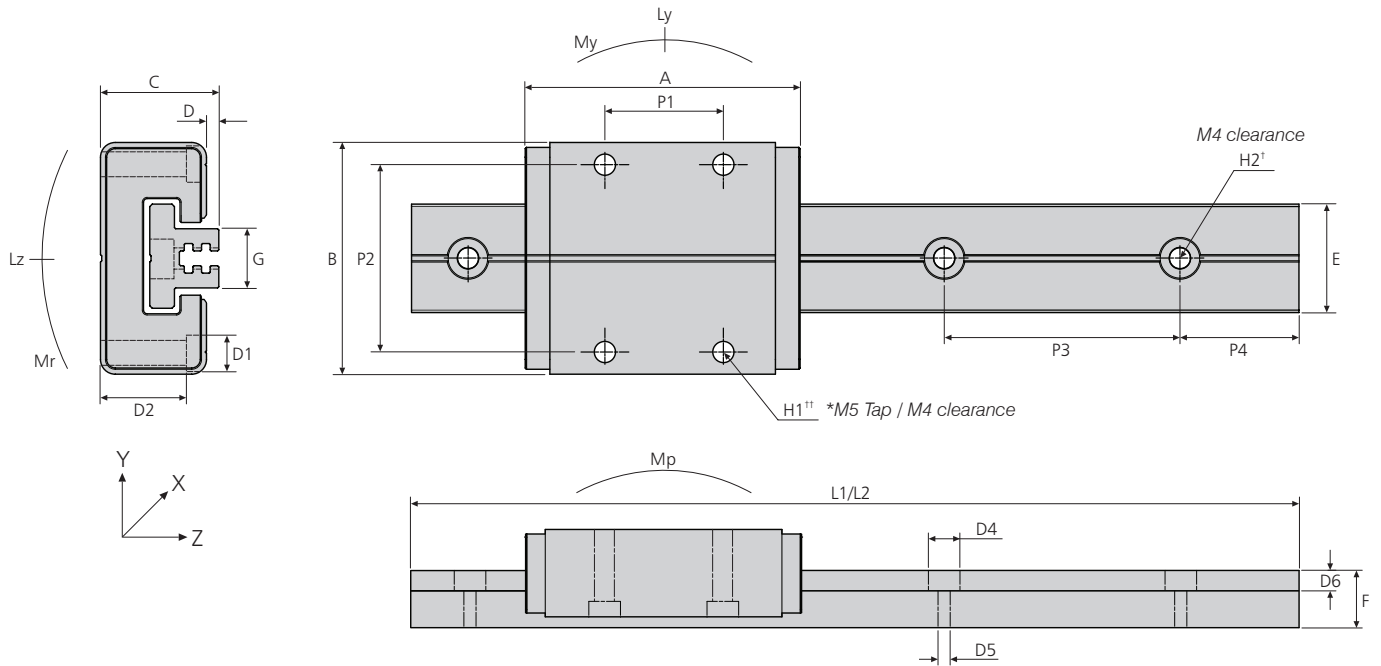
Item / Pozycja / Položka	Order code Kod zamówienia Objednáací číslo	W (kg)
Guide x 1 (non-adjustable) Wózek x 1 (bez regulacji) Kluzný vozík 1ks (bez nastavení)	DFG115-CASSNA	0.92
1m track x 1 / Bieżnia 1m x 1 / Kolejnice délka 1m - 1ks	DFG115-0100	0.48
2m track x 1 / Bieżnia 2 m x 1 / Kolejnice délka 2m - 1 ks	DFG115-0200	0.96

Product specifications / Specyfikacje produktu / Materiálová specifikace	
Track & guide chassis / Bieżnia i obudowa wózka Kolejnice a pouzdro kluzného vozíku	Hard anodised aluminium / Aluminium anodowane twarde Hliníková slitina eloxovaná
Friction elements / Elementy cierne Třecí prvky	Advanced technical polymer / Zaawansowany polimer techniczny Vysoce odolný technický polymer
Polymer components / Komponenty polimerowe Polymerové díly	Acetal
Metal components / Komponenty metalowe Kovové díly	Stainless steel/leaded brass / Stal nerezová/mosiądz ołowiowy Nerezová ocel/mosaz
Clearance Luz Vůle	± 0.125mm clearance in Y and Z orientations Luz ± 0.125mm w kierunkach Y i Z Vůle ve směru os Y a Z ± 0,125 mm
Preload / Napięcie wstępne / Přítlak	N/A
Accuracy* / Dokładność* / Přesnost*	± 0.45mm (Y axis) / ± 0,45mm (Y oś) / ± 0,45 mm (osa Y) ± 0.475mm (Z axis) / ± 0,475mm (Z oś) / ± 0,475 mm (osa Z)

* Figures refer to the out of the box installation clearance, plus the maximum wear limit over the product's life

* Rysunki odnoszą się do luzu przy pierwszej instalacji oraz maksymalnego zużycia podczas eksploatacji produktów

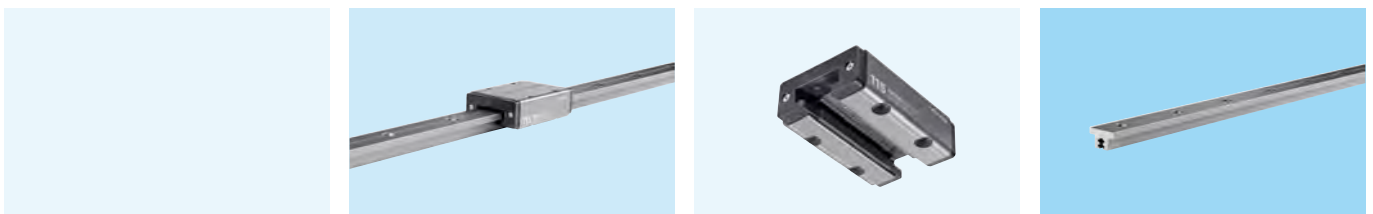
* Uvedené hodnoty platí pro základní nastavení vůle z výroby se započtením max. opotřebení během životnosti výrobku



Guide dimensions (mm) / Wymiary wózka (mm) / Kluzný vozík- rozměry (mm)								
A	B	C	D	P1	P2	H1*	D1	D2
70	47	24	2.5	30	38	M5	8	17.5

Track dimensions (mm) / Wymiary prowadnicy (mm) / Kolejnice - rozměry (mm)											
E	F	G	L1	L2	P3	L1	L2	H2	D4	D5	D6
						P4					
22	14	12	1000	2000	60	20	40	M4	8	4.3	5

Technical data / Dane techniczne / Technická data								
Static load (kN) Obciążenie statyczne (kN) Statické zatížení (kN)			Static moments (Nm) Momenty statyczne (Nm) Statický moment (Nm)			Temperature range Zakres temperatury Rozsah teplot		
Ly	Lz	-Lz	My	Mr	Mp	Min	Max	
2	4	4	10	10	10	-40°C	+90°C	



Load

The graph illustrates the travel rating (km) per load (N) for a single guide in a clean environment. Data was taken under a constant speed of 1m/s and at an ambient temperature of 20°C. Travel rating may vary when altering these variables. The guide has been tested to a maximum 2m/s and higher speeds are achievable.

Visit www accuride-euope.com for our load, travel and service life calculator.

Obciążenie

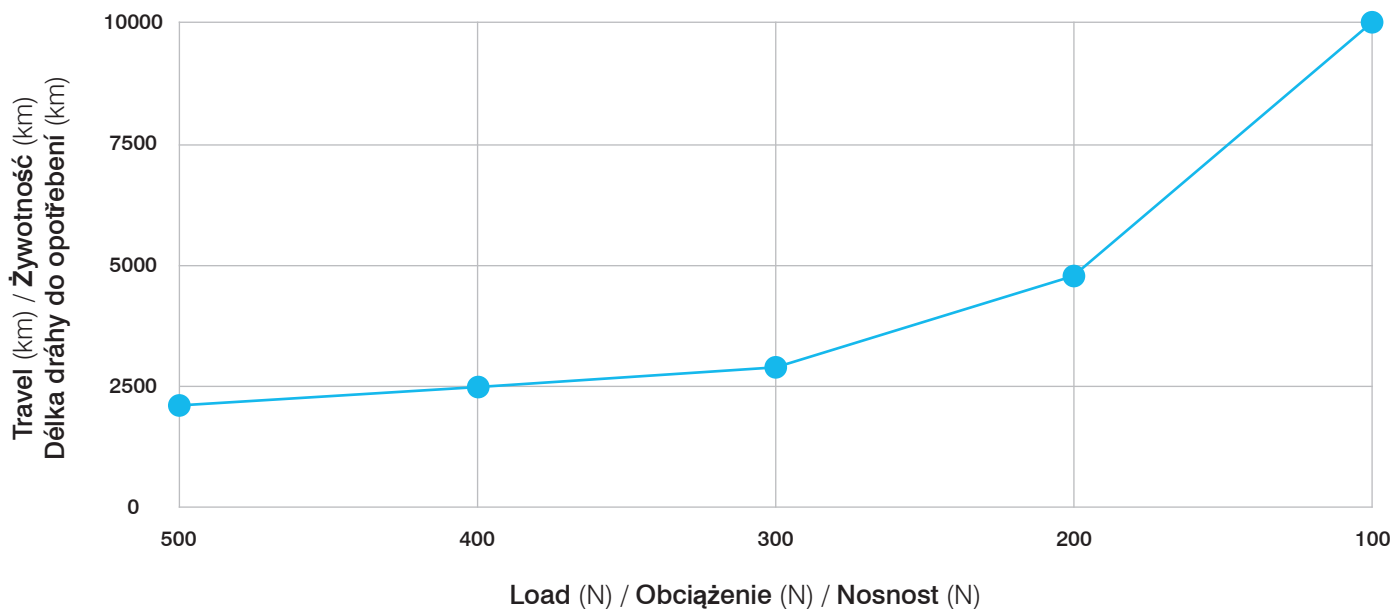
Wykres przedstawia zależność żywotności Accuride (km) od obciążenia (N) dla pojedynczej prowadnicy w środowisku niezanieczyszczonym. Dane uzyskano przy stałej prędkości równej 1 m/s i w temperaturze otoczenia równej 20°C. Żywotność może ulec zmianie w przypadku innych zmiennych. W Accuride przeprowadzono badania do prędkości maksymalnej 2 m/s, przy czym możliwe do uzyskania są wyższe prędkości.

Kalkulator obciążenia, żywotności i trwałości użytkowej jest dostępny online na stronie www accuride-euope.com

Nosnost

Graf ukazuje délkú dráhy do opotrebení (v km) ve vztahu k zatížení (N) pro samostatný kluzný vozík v čistém prostředí. Údaje jsou měřeny při konstantní rychlosti 1 m/s a okolní teplotě 20°C. Při změně těchto parametrů se délka dráhy do opotrebení může lišit. Kluzné vozíky jsou testovány při max. 2m/s. Mohou ale pracovat i při vyšších rychlostech posuvu.

Na stránkách www accuride-euope.com naleznete kalkulátor možného zatížení pro požadovanou délkú dráhy do opotrebení v km.



Notes:

- Please ensure loads are applied correctly and within limits specified
- All fixing holes should be used
- Off centre loading will cause additional wear
- Environment, temperature and speed can affect performance
- Test products to your specific requirements

Uwagi:

- Należy dopilnować, aby obciążenia były prawidłowo przyłożone i nie przekraczały podanych wartości dopuszczalnych
- Należy wykorzystać wszystkie otwory montażowe
- Niesymetryczne obciążenie spowoduje zwiększone zużycie
- Środowisko, temperatura i prędkość mogą wpłynąć na wydajność
- Należy testować produkty zgodnie z konkretnymi wymaganiami

Poznámky:

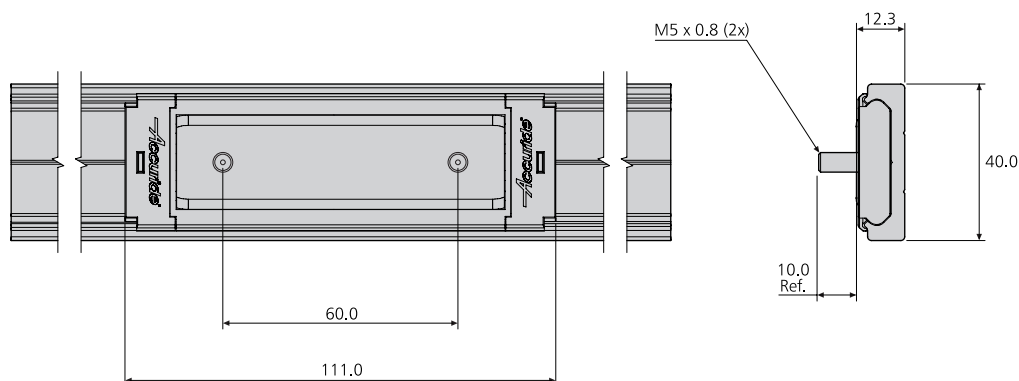
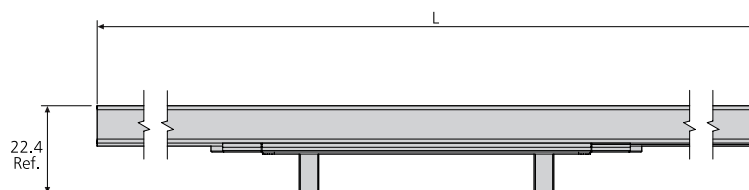
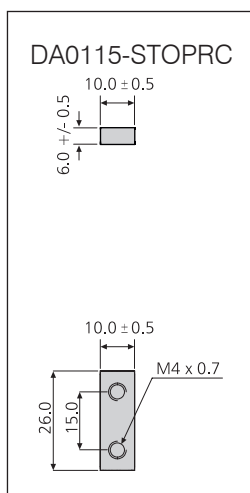
- Přesvědčte se, že zatížení působí správným směrem a a nepřekračuje uvedené hraniční hodnoty
- Vodicí profil musí být uchycen všemi upevňovacími otvory
- Zatížení mimo osu posuvu způsobí zvýšení tření
- Prostředí, teplota a rychlosti posuvu mohou ovlivnit funkci
- Vyzkoušejte si jak tento náš výrobek vyhoví potřebám Vaší výroby

- Linear motion guide and recirculating ball carriage
- Load rating up to 130kg
- Aluminium track, lengths 1.2m and 2.4m, available with or without fixing holes
- Customer cuts track to required length
- Carriages sold separately:
 - stainless steel balls
 - polymer balls: grease free, quiet movement
- Corrosion resistant
- Resistant to dirt and dust
- Infinite track lengths possible
- End stops sold separately. Customer drills holes
- Various mounting options

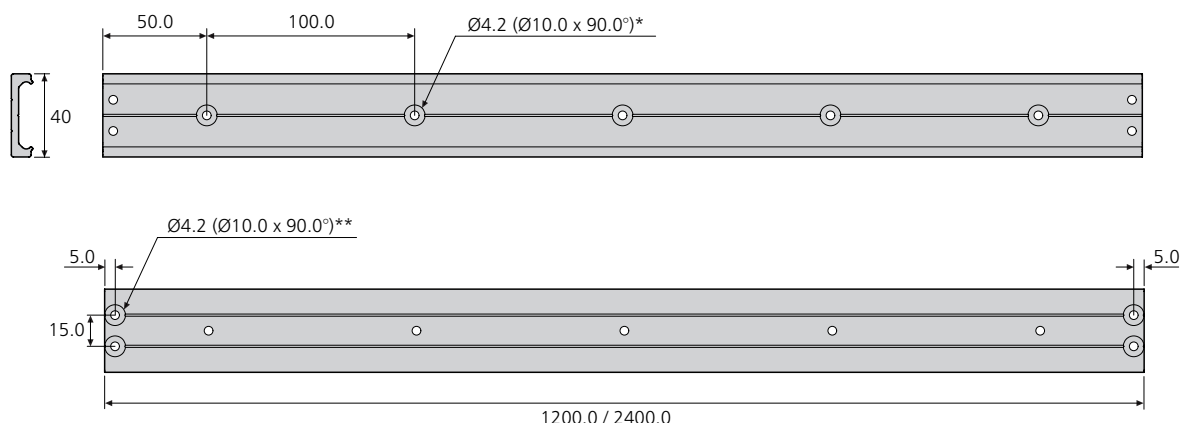
80,000m

- Prowadnica liniowa i wózek z kulkami obiegowymi
- Nośność do 130 kg
- Szyna aluminiowa, długości 1,2 m i 2,4 m, dostępna z otworami montażowymi lub bez nich
- Klient docina szynę na wymaganą długość
- Wózki dostępne osobno
 - Kulki ze stali nierdzewnej
 - Kulki polimerowe: bez smarowania
- Odporne na korozję
- Odporne na pył i brud
- Możliwe nieograniczone długości szyn
- Zderzaki krańcowe dostępne osobno. Klient wierci otwory
- Różne opcje montażu

- Lineární vodící lišta a vozík s oběhovými kuličkami
- Nosnost až 130 kg
- Hliníková vodící lišta, délky 1,2 m ad 2,4 m, dostupná s montážními otvory nebo bez
- Zákazník seřízne lištu na požadovanou délku
- Vozíky se prodávají samostatně
 - Nerezové kuličky
 - Polymerové kuličky: bez tuku
- Korozivzdorné
- Odolává nečistotám a prachu
- Je možná nekonečná délka lišty
- Koncové zarážky se prodávají samostatně. Zákazník vyvrtá otvory
- Různé možnosti montáže



DA0115RC/RCH



* Fixing: drill 4.2mm holes on centre line, fully countersunk
 Mocowanie: wywiercić otwory 4,2 mm na osi, w pełni wpuszczane
 Uchycení : vyvrtajte 4,2 mm otvory na osách, zcela zapuštěné

** End stops: drill 4.2mm holes on lines, fully countersunk
 Zderzaki krańcowe: wywiercić otwory 4,2 mm na liniach, w pełni wpuszczane
 Koncové zarážky: vyvrtajte 4,2 mm otvory na přímkách, zcela zapuštěné

Item	Order code	W (kg)
1.2m track x 1 (no fixing holes)	DA0115-0120RC	0.635
2.4m track x 1 (no fixed holes)	DA0115-0240RC	1.270
1.2m track x 1 (with fixing holes x 12)	DA0115-0120RCH	0.635
2.4m track x 1 (with fixing holes x 24)	DA0115-0240RCH	1.270
Carriage (stainless steel balls) x 1	DS0115-CASSRC	0.120
Carriage (polymer balls) x 1	DP0115-CASSRC	0.085
End stops (1 stop + 2 screws)	DA0115-STOPRC	0.007
Drilling Jig x 1	DZ0115-DJIGRC	0.080
Soft-close mechanism	DP0115-ECRC-2	0.12

Pozycja	Kod zamówienia	W (kg)
Szyna 1,2 m x 1 (bez otworów montażowych)	DA0115-0120RC	0,635
Szyna 2,4 m x 1 (bez otworów montażowych)	DA0115-0240RC	1,270
Szyna 1,2 m x 1 (z otworami montażowymi)	DA0115-0120RCH	0,635
Szyna 2,4 m x 1 (z otworami montażowymi)	DA0115-0240RCH	1,270
Wózek (kulki ze stali nierdzewnej) x 1	DS0115-CASSRC	0,120
Wózek (kulki polimerowe) x 1	DP0115-CASSRC	0,085
Zderzaki krańcowe (1 zderzak + 2 wkręty)	DA0115-STOPRC	0,007
Szablon wiertarski x 1	DZ0115-DJIGRC	0,080
Mechanizm miękkiego domykania	DP0115-ECRC-2	0,12

Položka	Kód pro objednávání	W (kg)
Lišta 1,2 m x 1 (bez montážních otvorů)	DA0115-0120RC	0,635
Lišta 2,4 m x 1 (bez montážních otvorů)	DA0115-0240RC	1,270
Lišta 1,2 m x 1 (s montážními otvory)	DA0115-0120RCH	0,635
Lišta 2,4 m x 1 (s montážními otvory)	DA0115-0240RCH	1,270
Vozík (nerezové kuličky) x 1	DS0115-CASSRC	0,120
Vozík (polymerové kuličky) x 1	DP0115-CASSRC	0,085
Koncové zarážky (1 zarážka + 2 šrouby)	DA0115-STOPRC	0,007
Vrtací šablona x 1	DZ0115-DJIGRC	0,080
Mechanismus samozasunutí s tlumením	DP0115-ECRC-2	0,12

Notes:

- Fixing recommendation: M4 countersunk screw/ 4mm countersunk wood screw
- Fix the track as recommended on a rigid and level surface
- Care must be taken while sliding the cassette into the track †
- Infinite track lengths possible. Butt tracks end to end and align the centre lines
- For permanent pinned connection (3mm pins not supplied), use drilling jig (sold separately)
- See illustrations for mounting options and load ratings
- Material: track - aluminium 6000 series, carriage - stainless steel and nylon
- Soft close mechanism, see page 153
- Mounting brackets for sliding doors, see page 150

Uwagi:

- Zalecenia dt. mocowania: Wkręt z łbem wpuszczanym M4/Wkręt z łbem wpuszczanym 4 mm
- Zamocować szynę zgodnie z zaleceniami na sztywnej i płaskiej powierzchni
- Należy uważać podczas wsuwania wózka do szyny †
- Możliwe nieograniczone długości szyn. Połączyć szyny doczołowo koniec do końca i wyosiować
- Do wykonania trwałego połączenia kołkowanego (kołki 3 mm niedostarczane) użyć szablonu wiertarskiego (dostępne osobno)
- Opcje montażu i nośności patrz ilustracje
- Materiał: Szyna - aluminium seria 6000, wózek - stal nierdzewna i nylon
- Mechanizm miękkiego domykania, patrz str 153
- Zestaw do montażu drzwi, patrz strona 150

Poznámky:

- Doporučení k uchycení: Šroub se zápusťnou hlavou M4/4 mm se zápusťnou vrut
- Lištu dle doporučení upevněte na tuhý a vodorovný povrch
- Při zasouvání vozíku do lišty je třeba postupovat opatrně †
- Je možná nekonečná délka lišty. Vyrovnějte konce lišt a vyrovnějte osy
- Pro trvalé kolíkové zapojení (3 mm kolíky nejsou součástí dodávky) použijte vrtací šablonu (prodává se samostatně)
- Možnosti montáže a nosnosti - viz ilustrace
- Materiál: lišta - hliník, řada 6000, vozík - nerezová ocel a nylon
- Mechanismus samozasunutí s tlumením, viz strana 153
- Sada k montáži dveří, viz strana 150

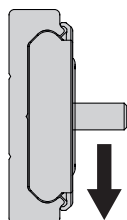
Distance tested: 80,000m

Dystans testowy: 80 000 m

Zkoušená vzdálenost: 80 000 m

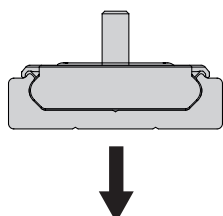
Mounting options and load ratings

/ Nośności i opcje montażu
/ Možnosti montáže a nosnosti



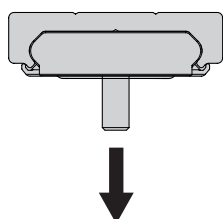
DS0115-CASSRC	kg
x 1	50
x 2	90
x 3	130

DP0115-CASSRC	kg
x 1	30
x 2	54
x 3	75



DS0115-CASSRC	kg
x 1	30
x 2	55
x 3	70

DP0115-CASSRC	kg
x 1	18
x 2	32
x 3	42



DS0115-CASSRC	kg
x 1	40
x 2	70
x 3	90

DP0115-CASSRC	kg
x 1	24
x 2	42
x 3	54

Notes:

- Distribute weight evenly across carriage(s)
- Due to the extensive variety of applications and possible orientations, we recommend that customers test this product to their specific requirements
- Not recommended for high torque applications
- Please refer to 2D CAD drawings for dimensional tolerances

Uwagi:

- Rozłóż ciężar równo na całym wózku/wózkach
- Z uwagi na szeroki wachlarz zastosowań i możliwych konfiguracji zalecamy, aby klienci sprawdzali ten wyrób zgodnie ze swoimi konkretnymi wymaganiami
- Niezalecane dla zastosowań z wysokim momentem gnącym
- Tolerancje wymiarowe - patrz rysunki 2D CAD

Poznámky:

- Hmotnost rozložte rovnoměrně přes Vozík(y)
- Z důvodu rozsáhlé škály aplikací a možných orientací doporučujeme, aby zákazník tento produkt vyzkoušel podle jeho specifických požadavků
- Nedoporučujeme pro aplikace s vysokým ohybovým momentem
- Rozměrové tolerance najdete na 2D CAD výkresech

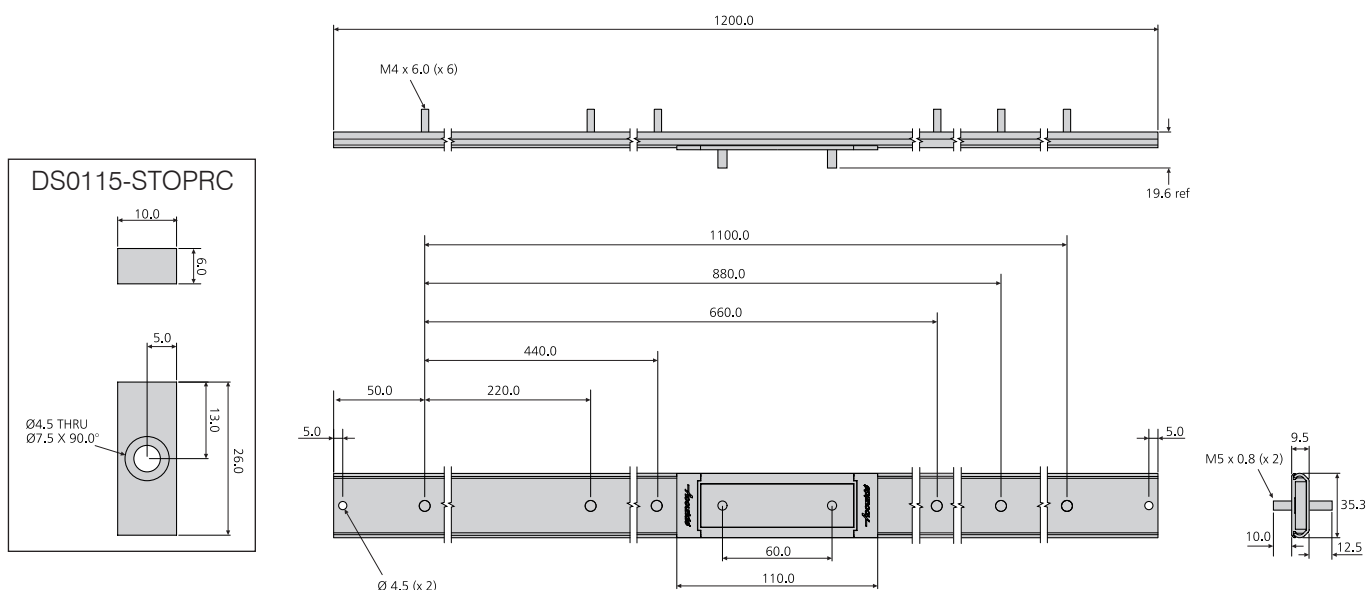
DS0115RC

- Linear motion guide and recirculating ball carriage
- Load rating up to 30kg
- Stainless steel track 1.2m
- Carriages sold separately:
 - stainless steel balls
 - polymer balls: grease free
- Corrosion resistant
- End stops sold separately

80,000m

- Prowadnica liniowa i wózek z kulkami obiegowymi
- Nośność do 30 kg
- Szyna ze stali nierdzewnej 1,2 m
- Wózki dostępne osobno
 - Kulki ze stali nierdzewnej
 - Kulki polimerowe: bez smarowania
- Odporne na korozję
- Zderzaki krańcowe dostępne osobno

- Lineární vodící lišta a vozík s oběhovými kuličkami
- Nosnost až 30 kg
- Nerezová lišta 1,2 m
- Vozíky se prodávají samostatně
 - Nerezové kuličky
 - Polymerové kuličky: bez tuku
- Korozivzdorné
- Koncové zarážky se prodávají samostatně



Item	Order code	W (kg)
1.2m track x 1	DS0115-0120RC	0.63
Carriage (stainless steel balls) x 1	DS0115-CASSRC	0.12
Carriage (polymer balls) x 1	DP0115-CASSRC	0.09
End stops (1 stop + 1 screw)	DS0115-STOPRC	-
Soft-close mechanism	DP0115-ECRC-2	0.12

Pozycja	Kod zamówienia	W (kg)
Szyna 1,2 m x 1	DS0115-0120RC	0,63
Wózek (kulki ze stali nierdzewnej) x 1	DS0115-CASSRC	0,12
Wózek (kulki polimerowe) x 1	DP0115-CASSRC	0,09
Zderzaki krańcowe (1 zderzak + 1 wkręty)	DS0115-STOPRC	-
Mechanizm miękkiego domykania	DP0115-ECRC-2	0,12

Položka	Kód pro objednávání	W (kg)
Lišta 1,2 m x 1	DS0115-0120RC	0,63
Vozík (nerezové kuličky) x 1	DS0115-CASSRC	0,12
Vozík (polymerové kuličky) x 1	DP0115-CASSRC	0,09
Koncové zarážky (1 zarážka + 1 šrouby)	DS0115-STOPRC	-
Mechanismus samozasunutí s tlumením	DP0115-ECRC-2	0,12

Load rating:

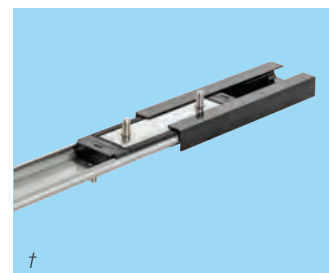
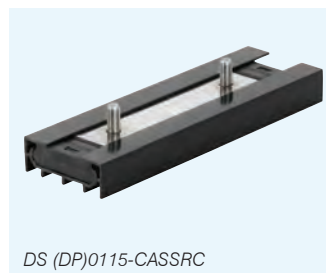
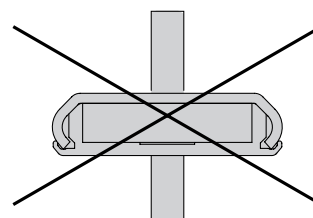
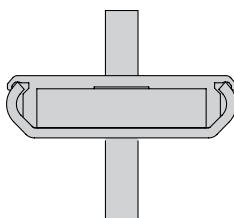
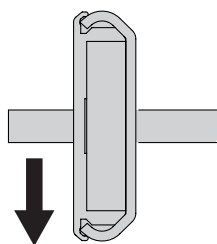
- For vertical and horizontal (flat) mounting
- Distribute weight evenly across carriage(s)
- We recommend that customers test this product to their specific requirements
- Not recommended for high torque applications

Nośność:

- Do montażu pionowego i poziomego (płaskiego)
- Rozłożyć ciężar równo na całym wózku/wózkach
- Zalecamy wcześniejsze przetestowanie produktu w warunkach zgodnych z wymaganiami
- Niezalecane dla zastosowań z wysokim momentem gnącym

Nosnost:

- Pro svislou a vodorovnou montáž (naplocho)
- Hmotnost rozložte rovnoměrně přes Vozík(y)
- Doporučujeme, aby si zákazníci tento produkt vyzkoušeli podle jejich specifických požadavků
- Nedoporučujeme pro aplikace s vysokým ohybovým momentem



Notes:

- Fix the track as recommended on a rigid and level surface
- Care must be taken while sliding the carriage into the track †
- Soft close mechanism, see page 153
- Can be used upright as a non-load bearing guide
- Please refer to 2D CAD drawings for dimensional tolerances

Uwagi:

- Zamocować szynę zgodnie z zaleceniami na sztywnej i płaskiej powierzchni
- Należy uważać podczas wsuwania wózka do szyny †
- Mechanizm miękkiego domykania, patrz strona 153
- Można stosować pionowo jako prowadnicę nieprzenoszącą obciążenia
- Tolerancje wymiarowe - patrz rysunki 2D CAD

Poznámky:

- Lištu dle doporučení upevněte na tuhý a vodorovný povrch
- Při zasouvání vozíku do lišty je třeba postupovat opatrně
- Mechanismus samozasunutí s tlumením, viz strana 153
- Lze použít svisle jako nenosné vedení
- Rozměrové tolerance najdete na 2D CAD výkresech

DA0116RC

- Linear motion guide and recirculating ball carriage
- Load rating up to 360kg
- Aluminium track, lengths 2.4m and 3.6m
- Customer cuts track to required length and drills mounting holes
- Carriages sold separately:
 - stainless steel balls
 - polymer balls: quiet movement
- End stops sold separately
- Corrosion resistant
- Optional damper with recycling bracket
- Optional door mounting kit

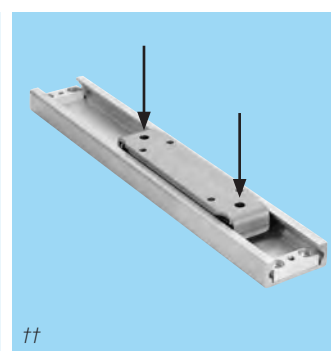
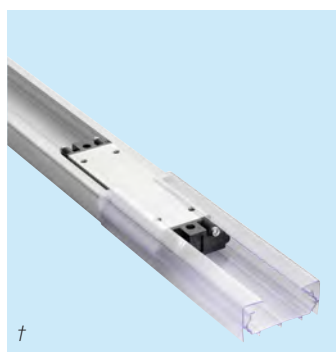
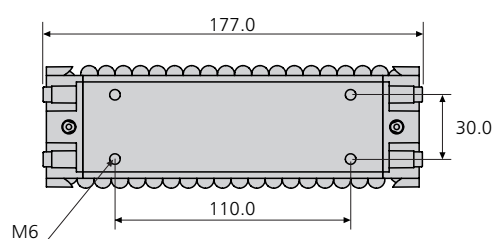
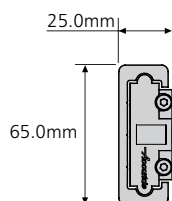
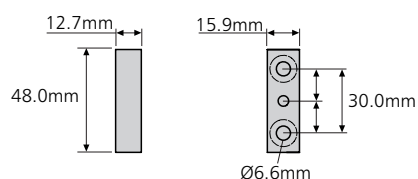
100,000m

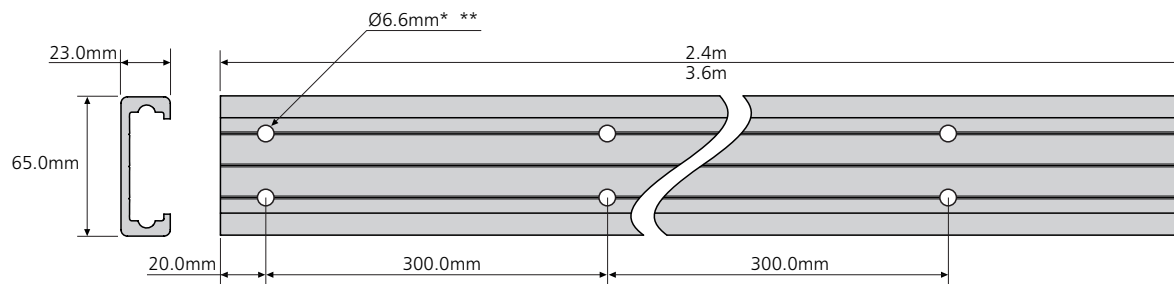
- Prowadnica liniowa i wózek z kulkami obiegowymi
- Nośność do 360 kg
- Szyna aluminiowa, długości 2,4m i 3,6m
- Klient docina szynę na wymaganą długość i wierci otwory montażowe
- Wózki dostępne osobno
 - Kulki ze stali nierdzewnej
 - Kulki polimerowe
- Zderzaki krańcowe dostępne osobno
- Odporne na korozję
- Opcjonalny tłumik z kątownikiem uruchamiającym
- Opcjonalny zestaw do montażu drzwi

- Lineární vodící lišta a vozík s oběhovými kuličkami
- Nosnost až 360 kg
- Hliníková vodící lišta, délky 2,4 m ad 3,6 m,
- Zákazník seřízne dráhu na požadovanou délku a vyvrtá montážní otvory
- Vozíky se prodávají samostatně
 - Nerezové kuličky
 - Polymerové kuličky
- Koncové zářezky se prodávají samostatněKorozivzdorné
- Volitelný tlumič a úhelník k opětnému použití
- Volitelná sada k montáži dveří



DA0116-STOPRC





- * Track: drill 6.6mm holes on parallel lines, fully countersunk
- * Bieżnia: wywierć otwory pod śruby całkowicie wpuszczane o średnicy 6,6 mm na liniach równoległych
- * Vedení: vyvrtejte 6,6mm otvory na paralelních přímkách, zcela zapuštěné.

- ** End stops 1. For optional end stop to keep carriage(s) in place during handling, drill 6.6mm hole on centre line on reverse of track, fully countersunk.
2. For permanent end stops, fixed through the track and into the supporting surface, drill 2 x 6.6mm holes on parallel lines
- ** Zderzaki krańcowe 1. Żeby opcjonalne zderzaki krańcowe utrzymywały wózek w miejscu podczas obsługi, należy wywiercić po drugiej stronie szyny otwór pod śruby całkowicie wpuszczane o średnicy 6,6 mm na osi.
2. Dla stałych zderzaków krańcowych, zamocowanych przez szynę i do powierzchni wsporczej, należy wywiercić 2 otwory o średnicy 6,6 mm na liniach równoległych
- ** Koncové zářežky 1. Pro volitelné koncové zářežky k udržení vozíku(ů) v místě při manipulaci vyvrtejte 6,6mm otvory na ose na zadní straně vedení, zcela zapuštěné.
2. Pro trvalé koncové zářežky, upevněné skrze vedení a do opěrného povrchu vyvrtejte 2 x 6,6mm otvory na paralelních přímkách.

Item	Order code	W (kg)
2.4m track x 1	DA0116-0240RC	3.15
3.6m track x 1	DA0116-0360RC	4.72
Carriage (stainless steel balls) x 1	DS0116-CASSRC	0.559
Carriage (polymer balls) x 1	DP0116-CASSRC	0.412
End stops (2 stops + 2 screws)	DA0116-STOPRC	0.051
Damper x 1	DP0116-ECRC	0.135
Recycling bracket	DS0116-BRKT01RC	0.272

Pozycja	Kod zamówienia	W (kg)
Szyna 2,4m x 1	DA0116-0240RC	3.15
Szyna 3,6m x 1	DA0116-0360RC	4.72
Wózek (kulki ze stali nierdzewnej) x 1	DS0116-CASSRC	0.559
Wózek (kulki polimerowe) x 1	DP0116-CASSRC	0.412
Zderzaki krańcowe (2 zderzaki + 2 wkręty)	DA0116-STOPRC	0.051
Tłumik x 1	DP0116-ECRC	0.135
Kątownik uruchamiający tłumik x 1	DS0116-BRKT01RC	0.272

Položka	Kód pro objednávání	W (kg)
Lišta 2,4m x 1	DA0116-0240RC	3.15
Lišta 3,6m x 1	DA0116-0360RC	4.72
Vozík (nerezové kuličky) x 1	DS0116-CASSRC	0.559
Vozík (polymerové kuličky) x 1	DP0116-CASSRC	0.412
Koncové zářežky (2 zářežky + 2 šrouby)	DA0116-STOPRC	0.051
Tlumič x 1	DP0116-ECRC	0.135
Úhelník k opětovnému použití x 1	DS0116-BRKT01RC	0.272

Mounting options and load ratings:

- Distribute weight evenly across carriage(s)
- Bracket DS0116-BRKT01RC must be used to protect plastic components if end stops are subject to impact
- We recommend that additional external stopping arrangements are used for high impact applications
- Due to the extensive variety of applications and possible orientations, we recommend that customers test this product to their specific requirements

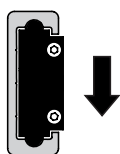
100,000m

Nośności i opcje montażu:

- Rozłożyć ciężar równo na całym wózku/wózkach
- Jeżeli zderzaki krańcowe są poddawane uderzeniom, należy zastosować kątownik DS0116-BRKT01RC celem zabezpieczenia elementów plastikowych
- W przypadku zastosowań z silnymi uderzeniami zalecamy stosowanie dodatkowych zewnętrznych urządzeń zatrzymujących
- Z uwagi na szeroki wachlarz zastosowań i możliwych konfiguracji zalecamy, aby klienci sprawdzali ten wyrób zgodnie ze swoimi konkretnymi wymaganiami

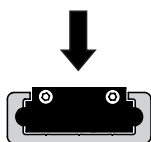
Možnosti montáže a nosnosti:

- Hmotnost rozložte rovnoměrně přes Vozík(y)
- Pokud jsou koncové zarážky vystaveny rázu, je nutné použít úhelník DS0116-BRKT01RC k ochraně plastových komponent
- Doporučujeme použít dodatečné externí zarážky pro aplikace s vysokými rázy
- Z důvodu rozsáhlé škály aplikací a možných orientací doporučujeme, aby zákazník tento produkt vyzkoušel podle jeho specifických požadavků



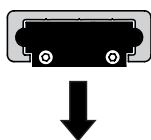
DS0116-CASSRC	kg
x 1	150
x 2	290
x 3	360

DP0116-CASSRC	kg
x 1	100
x 2	180
x 3	240



DS0116-CASSRC	kg
x 1	90
x 2	164
x 3	211

DP0116-CASSRC	kg
x 1	60
x 2	109
x 3	140



DS0116-CASSRC	kg
x 1	120
x 2	211
x 3	270

DP0116-CASSRC	kg
x 1	80
x 2	141
x 3	180

Notes:

- Fixing recommendation: M6 countersunk screw
- Fix track as recommended on a rigid and flat surface
- Tracks can be butted together for longer lengths if aligned accurately
- Care must be taken while sliding the carriage into the track †
- Material: track and carriage -extruded aluminium 6000 series
- Lubrication: Castrol Spheerol Grease to NLGI 2 or similar. Apply through holes in carriage/bracket using a conical grease nozzle. †† We recommend re-greasing intervals sufficient to retain a grease film on the track; the track should not be allowed to dry out
- Damper & recycling bracket, see page 154. Recycling bracket required to re-set damper (not required if used with door mounting kit)
- Door mounting kit, see page 147
- Please refer to 2D CAD drawings for dimensional tolerances

Uwagi:

- Zalecenia dt. mocowania: Wkręt z łbem wpuszczanym M6
- Zamocować szynę zgodnie z zaleceniami na sztywnej i płaskiej powierzchni
- Jeżeli szyny są dokładnie wyosowane, w przypadku większych długości mogą być łączone na styk
- Należy uważać podczas wsuwania wózka w szynę †
- Materiał: szyna i wózek - wyciskany profil aluminiowy (seria 6000)
- Smarowanie: Smar Castrol Spheerol do NLGI 2 lub podobny. Nakładać przez otwory w wózku/ kątowniku za pomocą stożkowej smarowniczk. †† Zalecamy powtarzanie smarowania w odstępach wystarczających do utrzymania warstwy smaru na bieżni, nie można pozwalać na jej wyschnięcie
- Tłumik i kątownik uruchamiający, patrz strona 154. Kątownik uruchamiający tłumik wymagany do ponownego uruchomienia tłumika (niewymagany, jeśli jest stosowany zestaw do montażu drzwi)
- Zestaw do montażu drzwi, patrz strona 147
- Tolerancje wymiarowe - patrz rysunki 2D CAD

Poznámky:

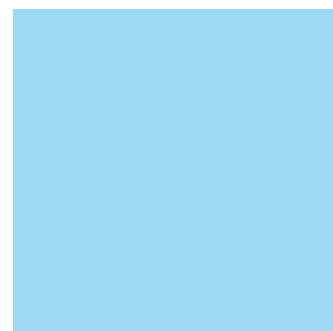
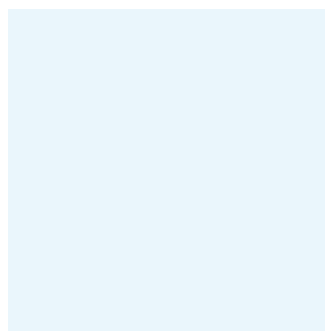
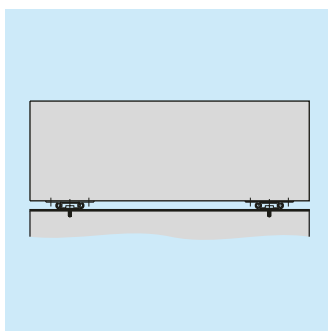
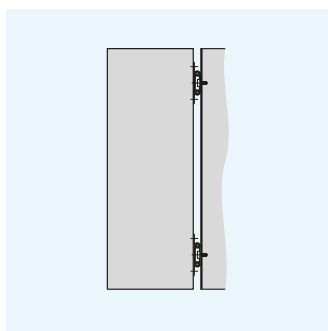
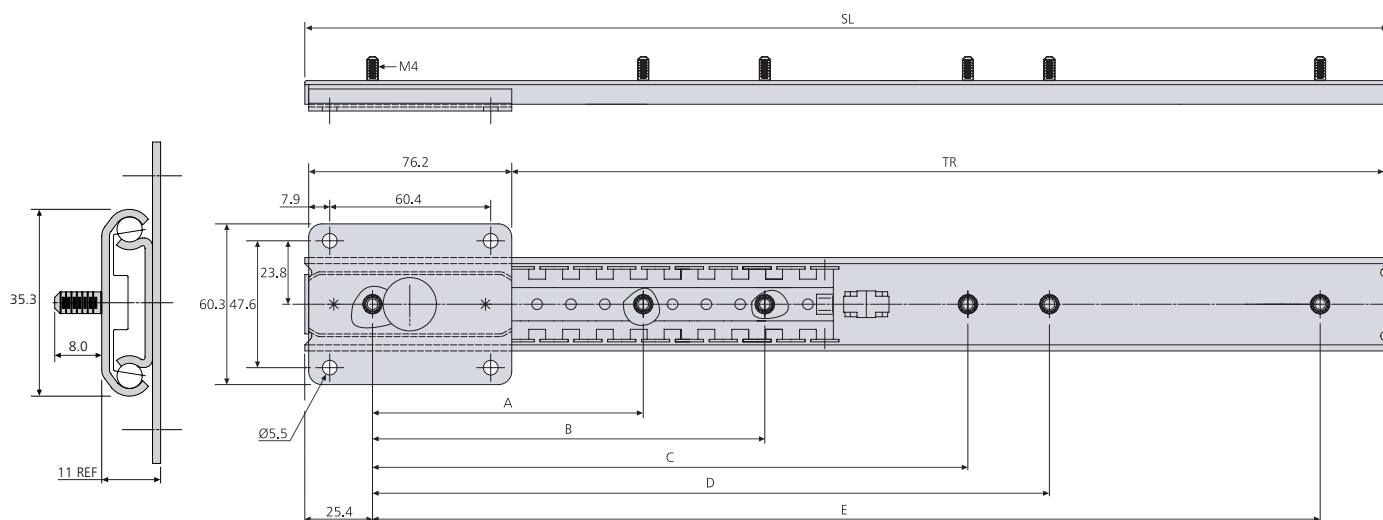
- Doporučení k uchycení: Šroub se zápuštnou hlavou M6
- Dráhu dle doporučení upevněte na tuhý a plochý povrch
- Pokud je vedení přesně vyrovnáno, lze jej spojit pro větší délky
- Při zasouvání vozíku do dráhy je třeba postupovat opatrně †
- Materiál: vedení a vozík - vytlačovaný hliník řady 6000
- Mazání: Mazací tuk Castrol Spheerol do NLGI 2 nebo podobný. Naneste skrze otvor ve vozíku/ úhelníku pomocí kuželové trysky na tuk. †† Doporučujeme intervaly opakovaného mazání dostatečné k tomu, aby na vedení zůstávala tenká vrstva tuku. Vedení by se nemělo nechat vyschnout
- Tlumič a úhelník k opětovnému použití, viz strana 154. Úhelník k opětovnému použití je potřeba k opakovanému nastavení tlumiče (není potřeba, pokud se používá se sadou k montáži dveří)
- Sada k montáži dveří, viz strana 147
- Rozměrové tolerance najdete na 2D CAD výkresech

- Load rating up to 60kg
- Retainer synchronization
- Precise linear motion through the full travel
- Moving member fully supported on ball bearings at all times
- Slides sold singly



- Nośność do 60 kg
- Synchronizacja koszyka
- Precyzyjny ruch liniowy na całym dystansie
- Profil ruchomy w pełni wsparty na łożyskach kulkowych przez cały czas
- Prowadnice sprzedawane pojedynczo

- Nosnost až 60 kg
- Synchronizace klecí
- Přesný lineární pohyb přes celý pojezd
- Pohyblivý díl je nepřetržitě podepřen na kuličkových ložiscích
- Výsuvy se prodávají jednotlivě



0115RS	mm							kg		
	SL	TR	A	B	C	D	E	W**	†L*	††L*
DZ0115-0030RS	305	226	88.9	-	165.1	-	254.0	0.28	60	50
DZ0115-0035RS	356	276	101.6	-	203.2	-	304.8	0.32	60	50
DZ0115-0040RS	406	327	101.6	-	254.0	-	355.6	0.35	60	50
DZ0115-0045RS	457	378	127.0	-	279.4	-	406.4	0.38	60	50
DZ0115-0050RS	508	429	152.4	-	304.8	-	457.2	0.42	60	50
DZ0115-0055RS	559	480	177.8	-	330.2	-	508.0	0.45	60	50
DZ0115-0060RS	610	530	101.6	203.2	355.6	457.2	558.8	0.48	60	50
DZ0115-0065RS	660	581	127.0	254.0	355.6	482.6	609.6	0.51	60	50
DZ0115-0070RS	711	632	127.0	254.0	406.4	533.4	660.4	0.55	60	50
DZ0115-0080RS	813	734	152.4	304.8	457.2	609.6	762.0	0.61	60	50
DZ0115-0090RS	914	835	177.8	355.6	508.0	685.8	863.6	0.67	60	50
DZ0115-0100RS	1016	937	203.2	406.4	558.8	762.0	965.2	0.74	60	50

* Load rating per pair of slides with the load evenly distributed
 Nośność dla pary prowadnic z równomiernie rozłożonym obciążeniem
 Nosnost na pár výsuvů s rovnoměrně rozloženou zátěží

† Horizontal mount
 Montaż poziomy
 Vodorovná montáž

†† Vertical mount
 Montaż pionowy
 Svislá montáž

** Weight per individual slide
 Waga pojedynczej prowadnicy
 Hmotnost pro samostatný výsuv

Notes:

- Fixing recommendation: M5 screw
- Can be used upright as a non-load bearing guide
- Please refer to 2D CAD drawings for dimensional tolerances

Uwagi:

- Zalecenia dt. mocowania: Wkręt M4
- Można stosować pionowo jako prowadnicę nieprzenoszącą obciążenia
- Tolerancje wymiarowe - patrz rysunki 2D CAD

Poznámky:

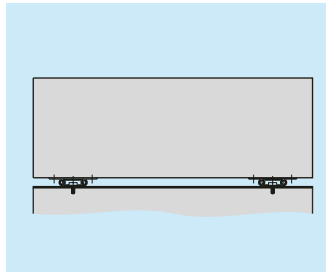
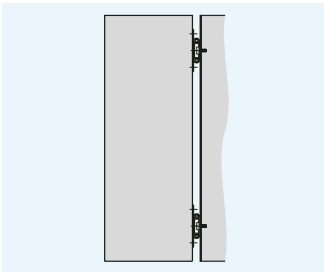
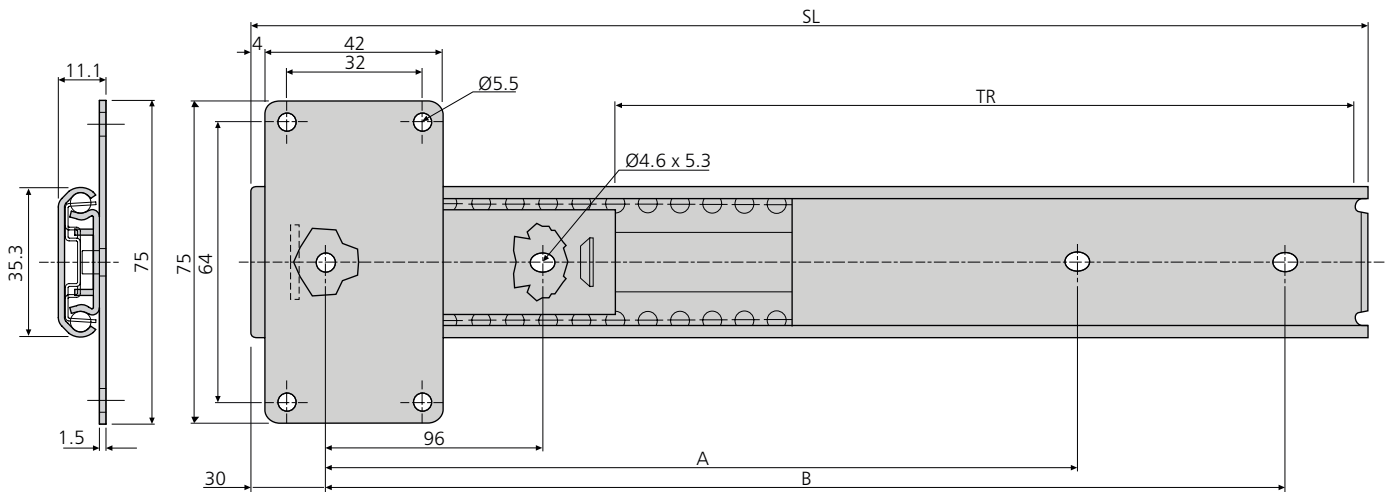
- Doporučení k uchycení: Šroub M4
- Lze použít svisle jako nenosné vedení
- Rozměrové tolerance najdete na 2D CAD výkresech

- Load rating up to 60kg
- Linear motion
- Slide thickness 11.1mm
- Hold-out at one end
- Sold in pairs
- Vertical or horizontal mounting



- Nośność do 60 kg
- Prowadnica liniowa
- Grubość prowadnicy 11 mm
- Zatrzask w pozycji wysuniętej na jednym końcu
- Dostępne w parach
- Montaż pionowy lub poziomy

- Nosnost až 60 kg
- Lineární vodicí lišta
- Tloušťka výsuvu 11 mm
- Přidržení v otevřené poloze na jednom konci
- Prodává se v párech
- Svislá nebo vodorovná montáž



1312	mm				kg		
	SL	TR	A	B	W	†L*	††L*
DZ1312-0035	350	257	192	288	0.58	60	50
DZ1312-0040	400	307	224	320	0.66	60	50
DZ1312-0045	450	357	256	352	0.72	60	50
DZ1312-0050	500	407	352	448	0.78	60	50
DZ1312-0055	550	457	352	448	0.84	60	50
DZ1312-0060	600	502	448	544	0.90	60	50

* Load rating per pair of slides with the load evenly distributed
 Nośność dla pary prowadnic z równomiernie rozłożonym obciążeniem
 Nosnost na pár výsuvů s rovnoměrně rozloženou zátěží

† Horizontal mount
 Montáž poziomy
 Vodorovná montáž

†† Vertical mount
 Montáž pionowy
 Svislá montáž

Notes:

- Fixing recommendation: M4
- Cannot be used in the upright position
- Please refer to 2D CAD drawings for dimensional tolerances

Uwagi:

- Zalecenia dt. mocowania: Wkręt M4
- Nie może być stosowana w pozycji pionowej
- Tolerancje wymiarowe - patrz rysunki 2D CAD

Poznámky:

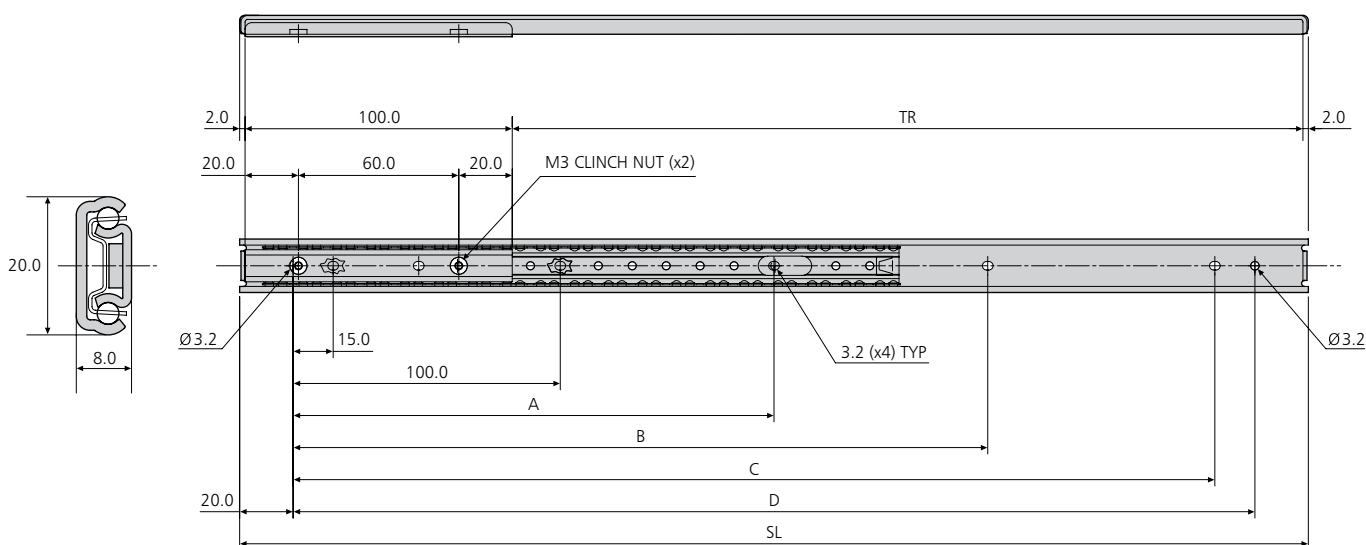
- Doporučení k uchycení: Šroub M4
- Nelze použít ve svislé poloze
- Rozměrové tolerance najdete na 2D CAD výkresech

- Load rating up to 18.5kg
- Linear motion
- 8mm slide thickness
- Sold in pairs
- Vertical or horizontal mounting

80,000

- Nośność do 18,5 kg
- Prowadnica liniowa
- Grubość prowadnicy 8 mm
- Dostępne w parach
- Montaż pionowy lub poziomy

- Nosnost až 18,5 kg
- Lineární vodící lišta
- Tloušťka výsuvu 8 mm
- Prodává se v párech
- Svislá nebo vodorovná montáž



2415	mm						kg	
	SL	TR±3	A	B	C	D	W	L
DZ2415-0020	200	96	-	-	145.0	160.0	0.21	18.5
DZ2415-0025	250	146	-	-	195.0	210.0	0.26	18.5
DZ2415-0030	300	196	-	160.0	245.0	260.0	0.30	18.5
DZ2415-0035	350	246	-	210.0	295.0	310.0	0.34	18.5
DZ2415-0040	400	296	-	260.0	345.0	360.0	0.38	18.5
DZ2415-0045	450	346	205.0	310.0	395.0	410.0	0.42	18.5
DZ2415-0050	500	396	230.0	360.0	445.0	460.0	0.46	18.5
DZ2415-0055	550	446	255.0	410.0	495.0	510.0	0.50	18.5

Notes:

- Fixing recommendation: M3
- Please refer to 2D CAD drawings for dimensional tolerances

Uwagi:

- Zalecenia dt. mocowania: Wkręt M3
- Tolerancje wymiarowe - patrz rysunki 2D CAD

Poznámky:

- Doporučení k uchycení: Šroub M3
- Rozměrové tolerance najdete na 2D CAD výkresech

Pocket door slides

Prowadnice do drzwi chowanych
Vedení pro posuvné dveře



Model	Load kg	Max door height mm	Wood thickness mm	Page
Model	Nośność kg	Maks. wysokość drzwi mm	Grubość drewna mm	Strona
Model	Nosnost kg	Max. výška dveří mm	Tloušťka dřeva mm	Strona
1234	14.0	1100	16-32	122
1312	5.5	900	16-24	123
1316/1319	25.0	2300	16-20	125
1319	5.5	700	16-20	128
1321	14.0	1065	19-38	130
1432	34.0	2300	19-32	132
Hinge recommendations / Zalecane zawiasy / Doporučené závěsy				134

Pocket door slide

- Maximum door weight 14kg
- Installs in 3 easy steps
- Vertical or horizontal use

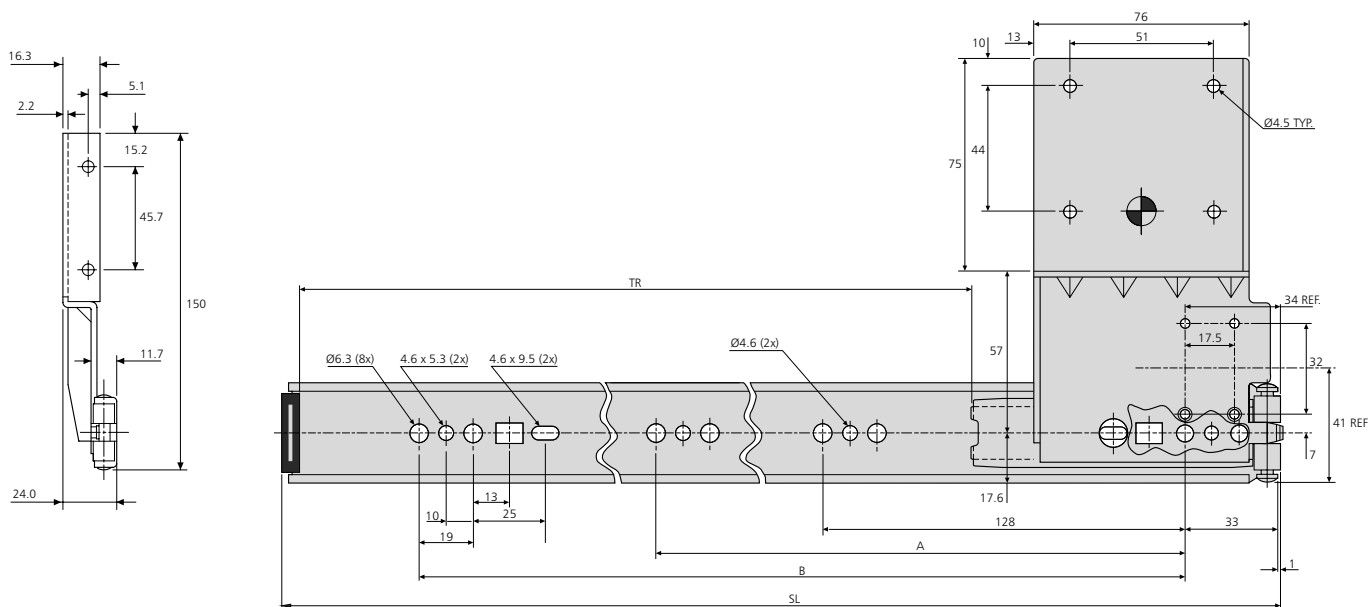


Prowadnicy do drzwi chowanych

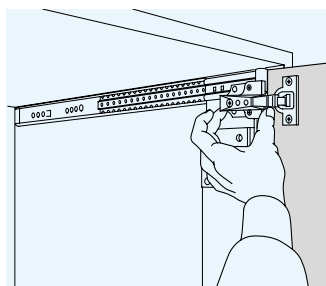
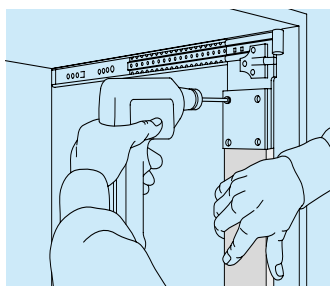
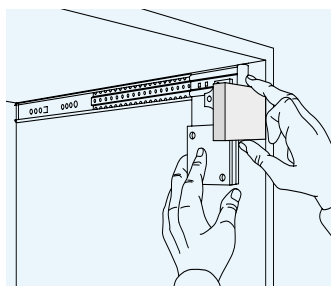
- Maksymalna wysokość drzwi 14 kg
- Instalacja w 3 łatwych krokach
- Montaż pionowy lub poziomy

Vedení pro posuvné dveře

- Maximální hmotnost dveří 14 kg
- Instalace ve 3 snadných krocích
- Svislá nebo vodorovná montáž



1234	mm				kg
	SL	TR	A	B	W
DB1234-0035-2	354	239	-	224	1.03
DB1234-0040-2	405	289	-	320	1.09
DB1234-0045-2	456	340	-	352	1.15
DB1234-0050-2	506	391	-	416	1.22
DB1234-0055-2	557	442	352	480	1.27
DB1234-0060-2	608	493	352	480	1.35



Notes:

- Doors 1100mm high x 610mm wide (maximum)
- Wood thickness should be 16-32mm
- Hinges, base plates and follower strip not supplied
- Follower strip must be used (not supplied). Oak or hard maple recommended
- Refer to hinge table on page 134
- Fixing recommendation: 4mm wood screw (supplied)/6mm Euro screw
- Please refer to 2D CAD drawings for dimensional tolerances

Uwagi:

- Maksymalna wysokość drzwi 1100 mm x szerokości drzwi 610 mm
- Grubość drewna powinna wynosić 16 – 32 mm
- Dostawa nie obejmuje zawiasów, prowadników i łączników poprzecznych
- Konieczne jest zastosowanie łącznika poprzecznego (niedostarczany). Zalecane drewno dębowe lub twarde drewno klonowe
- Patrz tabela zawiasów na str. 134
- Zalecenia dt. mocowania: wkręt do drewna 4 mm/ wkręt euro 6 mm
- Tolerancje wymiarowe – patrz rysunki 2D CAD

Poznámky:

- Maximální výška dveří 1100 mm x šířka dveří
- Tloušťka dřeva by měla být 16 – 32 mm
- Závěsy, montážní podložky a příčná podpěra nejsou součástí dodávky
- Je nutné použít příčnou podpěru (není součástí dodávky). Doporučujeme dubové nebo tvrdé javorové dřevo
- Viz tabulka závěsů na straně 134
- Doporučení k uchycení: vrut do dřeva 4 mm/6 mm šroub Euro
- Rozměrové tolerance najdete na 2D CAD ýkresech

Pocket door slide

- Maximum door weight 5.5kg
- Vertical or horizontal use

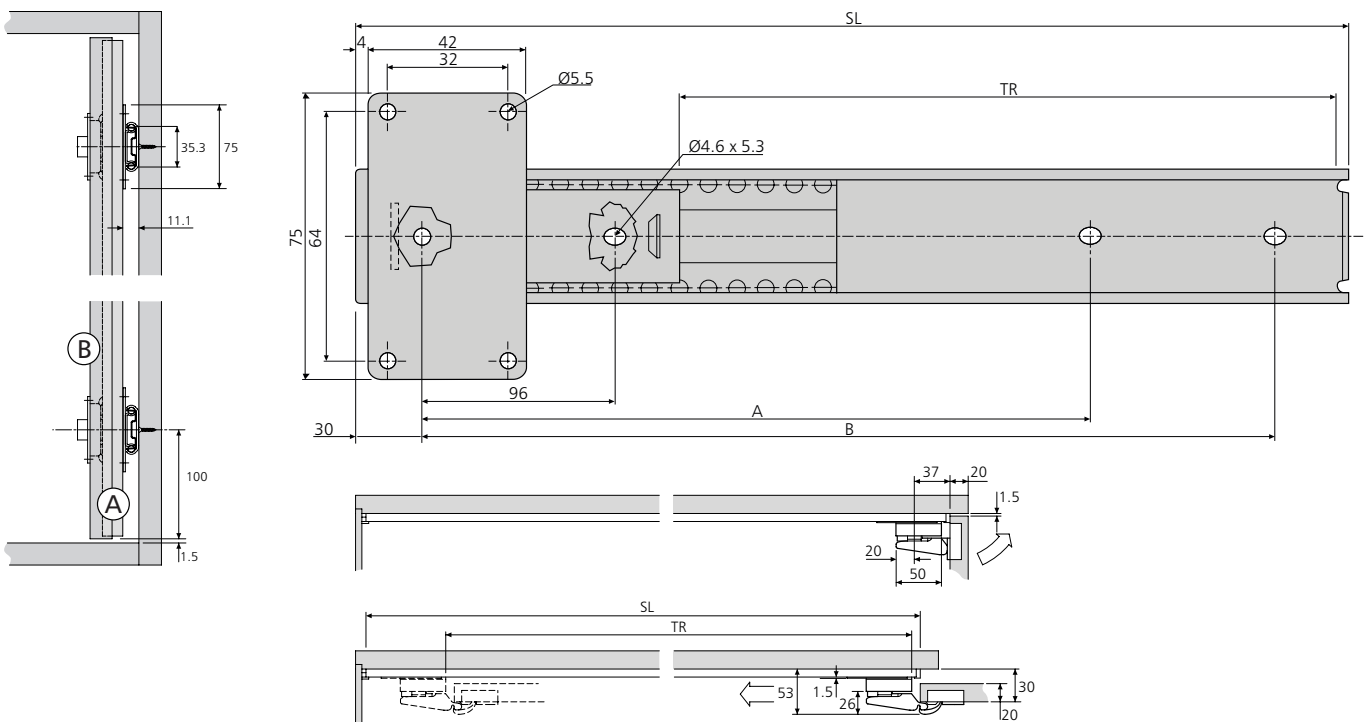
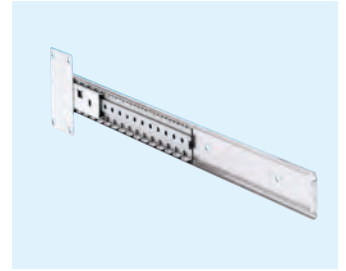
50,000

Prowadnicy do drzwi chowanych

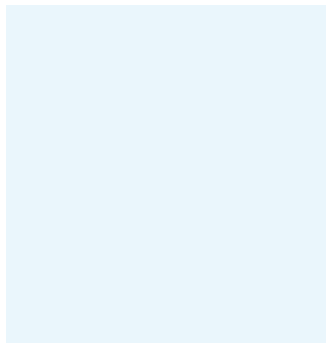
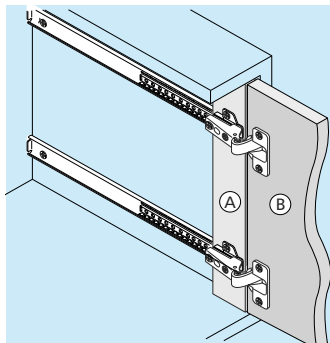
- Maksymalna wysokość drzwi 5,5 kg
- Montaż pionowy lub poziomy

Vedení pro posuvné dveře

- Maximální hmotnost dveří 5,5 kg
- Svislá nebo vodorovná montáž



1312	mm				kg
	SL	TR	A	B	W
DZ1312-0035	350	257	192	288	0.58
DZ1312-0040	400	307	224	320	0.66
DZ1312-0045	450	357	256	352	0.72
DZ1312-0050	50	407	352	448	0.78
DZ1312-0055	550	457	352	448	0.84
DZ1312-0060	600	502	448	544	0.90



Notes:

- Wood thickness should be 16-24mm
- Maximum door height 900mm
- Hinges, base plates and follower strip not supplied
- Follower strip must be used (not supplied). Oak or hard maple recommended
- Refer to hinge table on page 134
- Door supports are required when slides are installed horizontally
- Fixing recommendation: 4mm wood screw
- Please refer to 2D CAD drawings for dimensional tolerances

A= Follower strip
B= Door

Uwagi:

- Grubość drewna powinna wynosić 16 – 24 mm
- Maksymalna wysokość drzwi 900 mm
- Dostawa nie obejmuje zawiasów, prowadników i łączników poprzecznych
- Konieczne jest zastosowanie łącznika poprzecznego (niedostarczany). Zalecane drewno dębowe lub twarde drewno klonowe
- Patrz tabela zawiasów na str. 134
- Podpory drzwi są konieczne, kiedy prowadnice są montowane poziomo
- Zalecenia dt. mocowania: wkręt do drewna 4 mm
- Tolerancje wymiarowe – patrz rysunki 2D CAD

A= Łącznik poprzeczny
B= Drzwi

Poznámky:

- Tloušťka dřeva by měla být 16 – 24 mm
- Maximální výška dveří 900 mm
- Závěsy, montážní podložky a příčná podpěra nejsou součástí dodávky
- Je nutné použít příčnou podpěru (není součástí dodávky). Doporučujeme dubové nebo tvrdé javorové dřevo
- Viz tabulka závěsů na straně 134
- Při vodorovné instalaci výsuvů jsou potřeba podpěry dveří
- Doporučení k uchycení: vrut do dřeva 4 mm
- Rozměrové tolerance najdete na 2D CAD výkresech

A= Příčná podpěra
B= Dveře

Pocket door slide

- Maximum door weight 25kg
- Synchronised movement

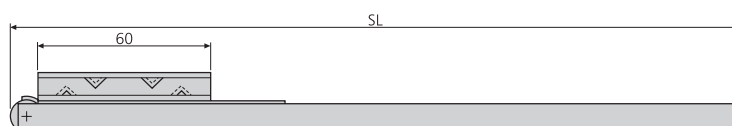
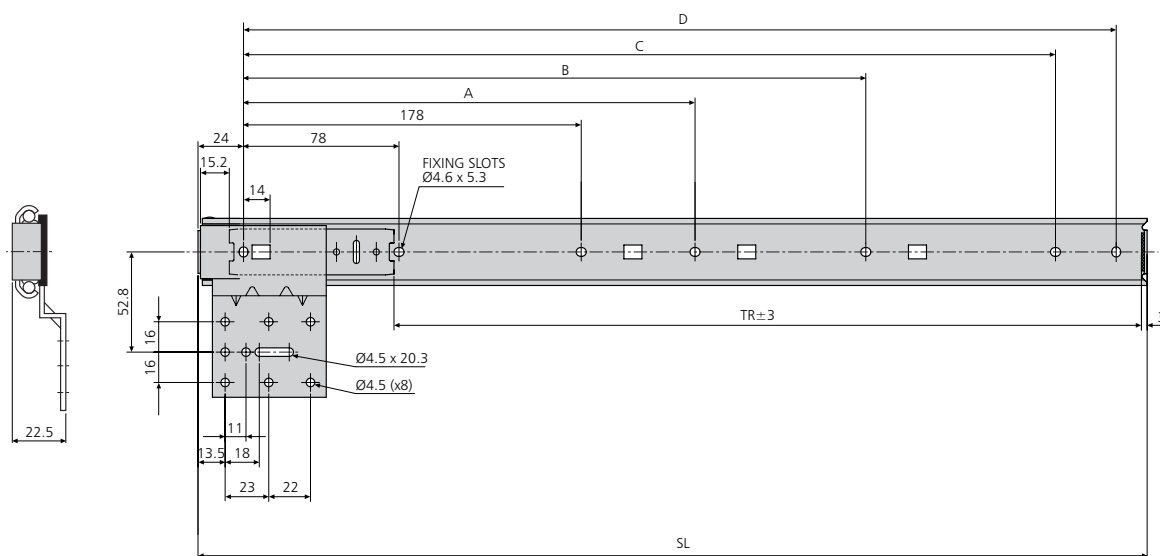
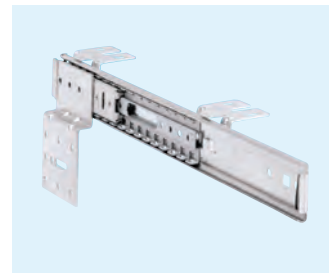


Prowadnice do drzwi chowanych

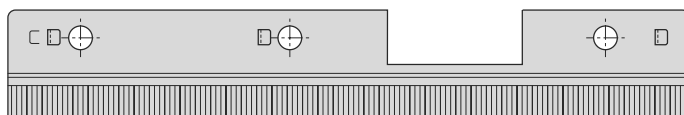
- Maksymalna wysokość drzwi 25 kg
- Synchronizacja

Vedení pro posuvné dveře

- Maximální hmotnost dveří 25 kg
- Synchronizace



DZ1319



DZ1316

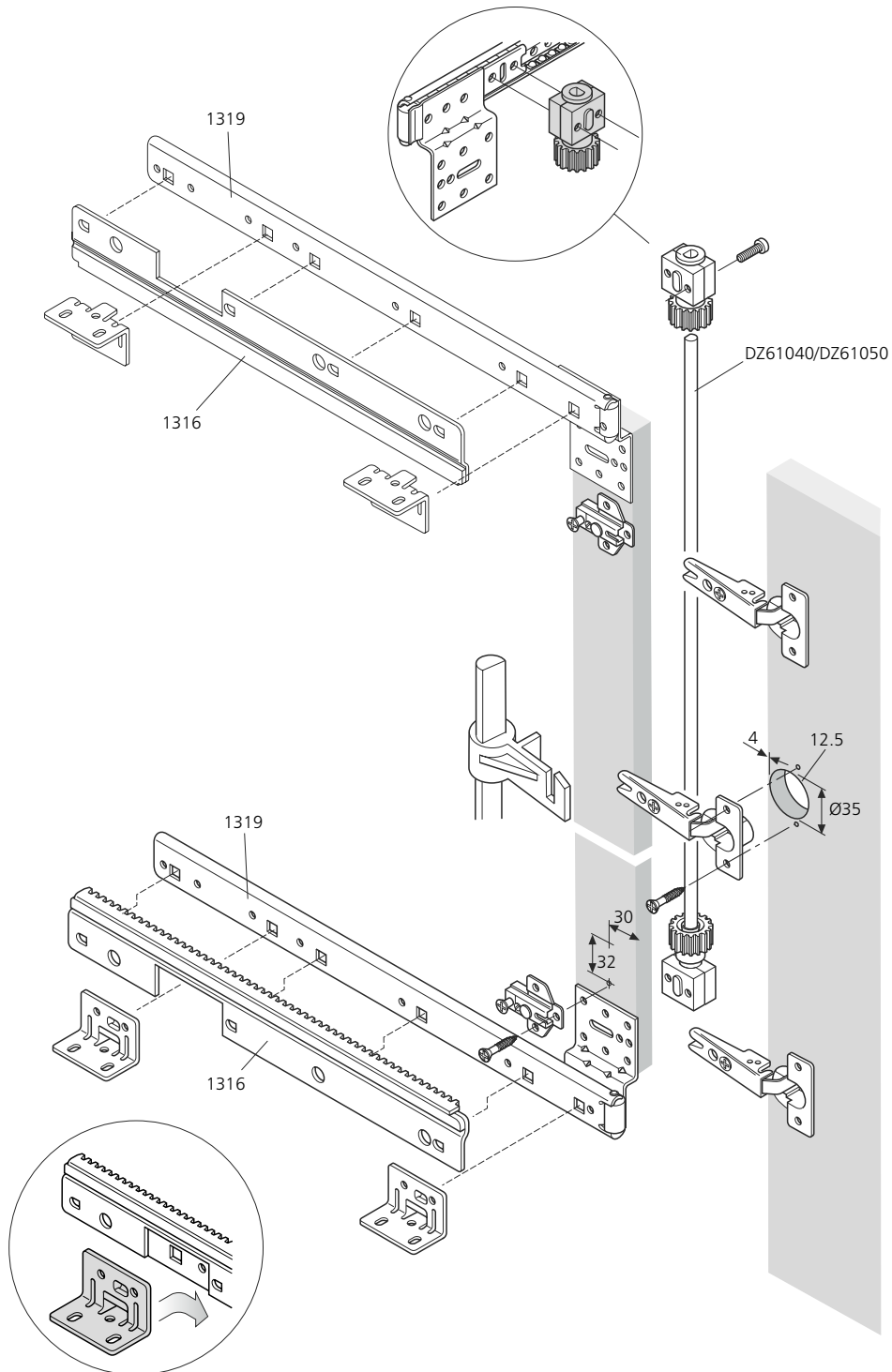
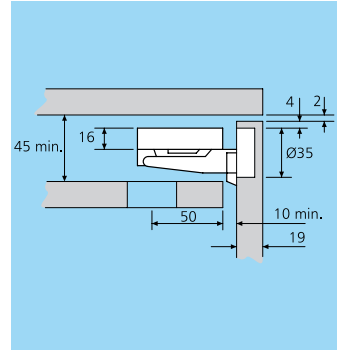
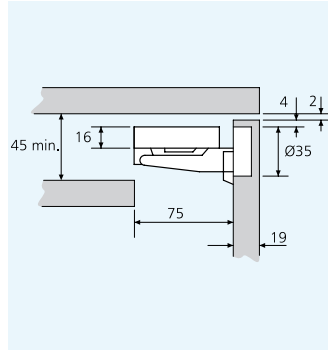
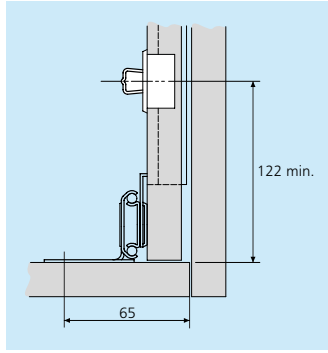
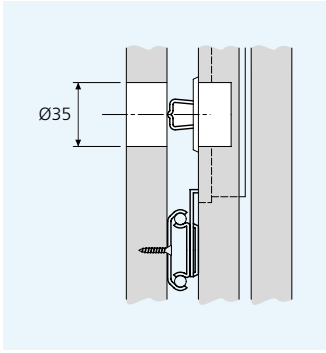


DZ61040/DZ61050

1316	DZ1319 SL (mm)	W (kg)
DZ1316-0035	350	0.49
DZ1316-0040	400	0.55
DZ1316-0045	450	0.66
DZ1316-0050	500	0.74
DZ1316-0055	550	0.83
DZ1316-0060	600	0.92

	mm	W
DZ61040	2000	0.71
DZ61050	2500	0.90

1316/1319



DZ1316 kit comprises:

- 2 x toothed rails, galvanised steel/white plastic
- 2 x pinions with screw mounts, white plastic
- Mounting screws, M4 x 25mm
- 1 rod support

DZ61040 kit comprises:

- 1 x profiled rod (2000mm), drawn steel, polished nickel-plated. Maximum door height 1800mm

DZ61050 kit comprises:

- 1 x profiled rod (2500mm), drawn steel, polished nickel-plated. Maximum door height 2300mm. Maximum horizontal door width 1200mm

Notes:

- Wood thickness should be 16-20mm
- Hinges, base plates and follower strip not supplied
- 2-5 hinges required on doors up to 2300mm
- Follower strip must be used (not supplied). Oak or hard maple recommended
- Refer to hinge table on page 134
- Fixing recommendation: 4mm wood screw/ 6mm Euro screw
- It is essential to order 1316 as an additional part number to 1319
- Connection rod ordered separately (DZ61040/DZ61050)
- Vertical (side) mounting only
- Please refer to 2D CAD drawings for dimensional tolerances

DZ1316 Zestaw zawiera:

- 2 x listwy zębate, stal ocynkowana/białe tworzywo sztuczne
- 2 x wałek zębaty z oprawami śrubowymi, białe tworzywo sztuczne
- Wkręty montażowe: M4 x 25 mm
- 1 x podpora pręta

DZ61040 Zestaw zawiera:

- 1 x pręt profilowany (2000 mm), stal ciągniona, polerowana niklowana. Maksymalna wysokość drzwi 1800 mm

DZ61050 Zestaw zawiera:

- 1 x pręt profilowany (2500 mm), stal ciągniona, polerowana niklowana. Maksymalna wysokość drzwi 2300 mm. Maksymalna szerokość drzwi 1200 mm (montaż poziomy)

Uwagi:

- Grubość drewna powinna wynosić 16 – 20 mm
- Dostawa nie obejmuje zawiasów, prowadników i łączników poprzecznych
- 2-5 zawiasów zalecanych na drzwiach do 2300 mm
- Konieczne jest zastosowanie łącznika poprzecznego (niedostarczany). Zalecane drewno dębowe lub twarde drewno klonowe
- Patrz tabela zawiasów na str. 134
- Zalecenia dt. mocowania: wkręt do drewna 4 mm/wkręt euro 6 mm
- Konieczne jest zamówienie 1316 jako dodatkowej części do 1319
- Pręt łączący, zamawiany oddzielnie (DZ61040/DZ61050)
- Stosować wyłącznie dla montażu do boku (pionowego)
- Tolerancje wymiarowe – patrz rysunki 2D CAD

DZ1316 Sada obsahuje:

- 2 x ozubené lišty, galvanizovaná oceľ/bílý plast
- 2 x pastorky s otvory pro šrouby, bílý plast
- Montážní šrouby: M4 x 25 mm
- 1 x tyčová podpěra

DZ61040 Sada obsahuje:

- 1 x profilovaná tyč (2000 mm), tažená ocel, leštěná, poniklovaná. Maximální výška dveří 1800 mm

DZ61050 Sada obsahuje:

- 1 x profilovaná tyč (2500 mm), tažená ocel, leštěná, poniklovaná. Maximální výška dveří 2300 mm. Maximální šířka dveří 1200 mm (vodorovná montáž)

Poznámky:

- Tloušťka dřeva by měla být 16 – 20 mm
- Závěsy, montážní podložky a příčná podpěra nejsou součástí dodávky
- 2 – 5 závěsů potřeba na dveřích do 2300 mm
- Je nutné použít příčnou podpěru (není součástí dodávky). Doporučujeme dubové nebo tvrdé javorové dřevo
- Viz tabulka závěsů na straně 134
- Doporučení k uchycení: vrut do dřeva 4 mm/6 mm šroub Euro
- Je nutné objednat 1316 jako dodatečný díl k 1319
- Spojovací tyč se objednává samostatně (DZ61040/DZ61050)
- Použijte pouze pro boční (svislou) montáž
- Rozměrové tolerance najdete na 2D CAD výkresech

Pocket door slide

- Maximum door weight 5.5kg
- Use with 1316 for synchronised movement and to increase door weight and size
- Vertical or horizontal use

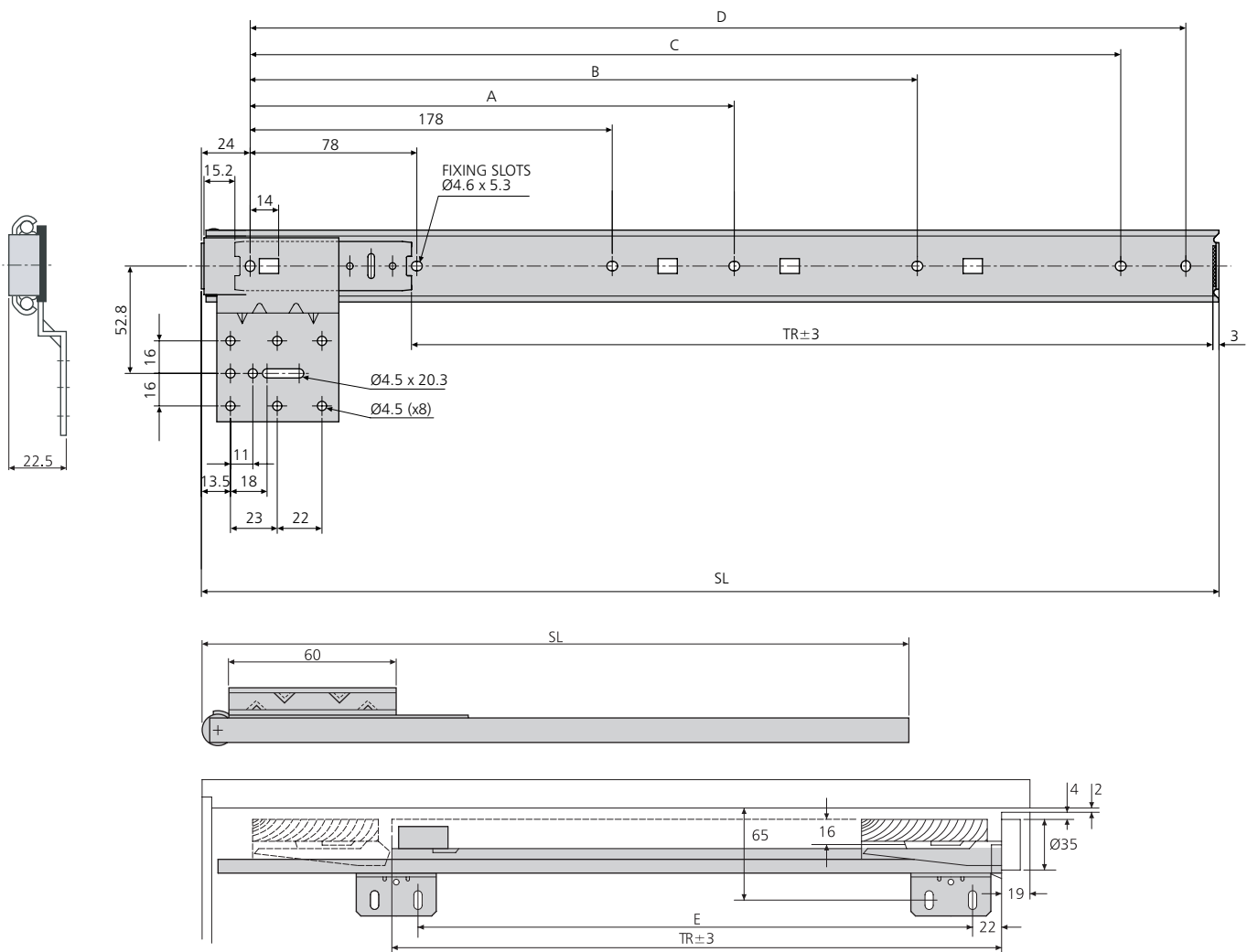
50,000

Prowadnicy do drzwi chowanych

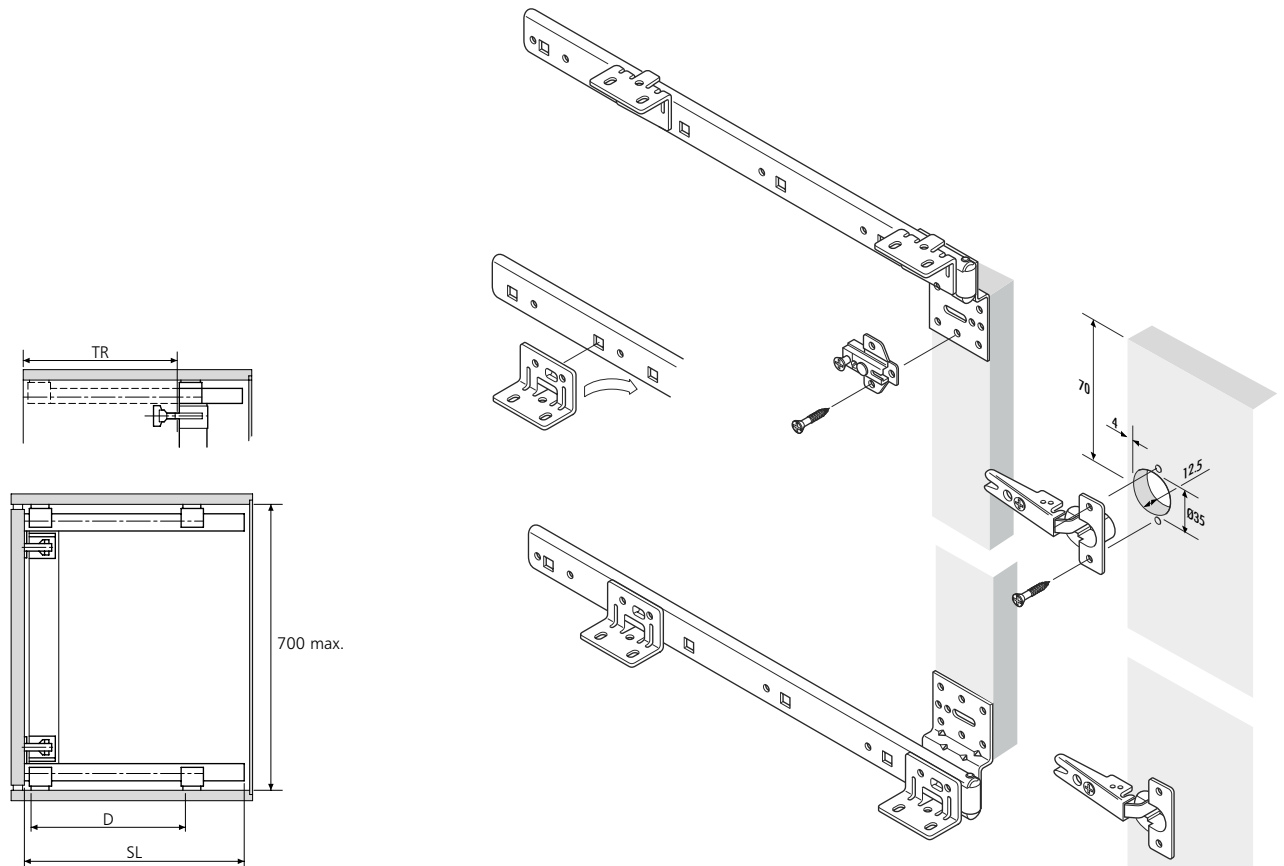
- Maksymalna wysokość drzwi 5,5 kg
- W połączeniu z 1316 możliwość synchronizowanego ruchu oraz zwiększenia ciężaru i wielkości drzwi
- Montaż pionowy lub poziomy

Vedení pro posuvné dveře

- Maximální hmotnost dveří 5,5 kg
- Použijte s 1316 pro synchronizovaný pohyb a ke zvýšení hmotnosti a rozměru dveří
- Svislá nebo vodorovná montáž



1319	mm							kg
	SL	TR	A	B	C	D	E	W
DZ1319-0035-2	350	244	-	278	310	-	186	0.77
DZ1319-0040-2	400	294	228	38	360	-	236	0.84
DZ1319-0045-2	450	344	278	378	410	-	286	0.89
DZ1319-0050-2	500	394	328	428	460	-	366	0.96
DZ1319-0055-2	550	444	38	478	510	-	386	1.04
DZ1319-0060-2	600	494	278	428	528	560	436	1.09

**Notes:**

- Wood thickness should be 16-20mm
- Maximum door height 700mm
- Hinges, base plates and follower strip not supplied
- Follower strip must be used (not supplied). Oak or hard maple recommended
- Refer to hinge table on page 134
- Fixing recommendation: 4mm wood screw
- Please refer to 2D CAD drawings for dimensional tolerances

Uwagi:

- Grubość drewna powinna wynosić 16 – 20 mm
- Maksymalna wysokość drzwi 700 mm
- Dostawa nie obejmuje zawiasów, prowadników i łączników poprzecznych
- Konieczne jest zastosowanie łącznika poprzecznego (niedostarczany). Zalecane drewno dębowe lub twarde drewno klonowe
- Patrz tabela zawiasów na str. 134
- Zalecenia dt. mocowania: wkręt do drewna 4 mm
- Tolerancje wymiarowe – patrz rysunki 2D CAD

Poznámky:

- Tloušťka dřeva by měla být 16 – 20 mm
- Maximální výška dveří 700 mm
- Závěsy, montážní podložky a příčná podpěra nejsou součástí dodávky
- Je nutné použít příčnou podpěru (není součástí dodávky). Doporučujeme dubové nebo tvrdé javorové dřevo
- Viz tabulka závěsů na straně 134
- Doporučení k uchycení: vrut do dřeva 4 mm
- Rozměrové tolerance najdete na 2D CAD výkresech

Pocket door slide

- Full overlay on 19.1mm side panels
- Maximum door weight 14kg
- Auto-open mechanism pushes doors open the last 32mm of travel
- Anti-sag adjustment

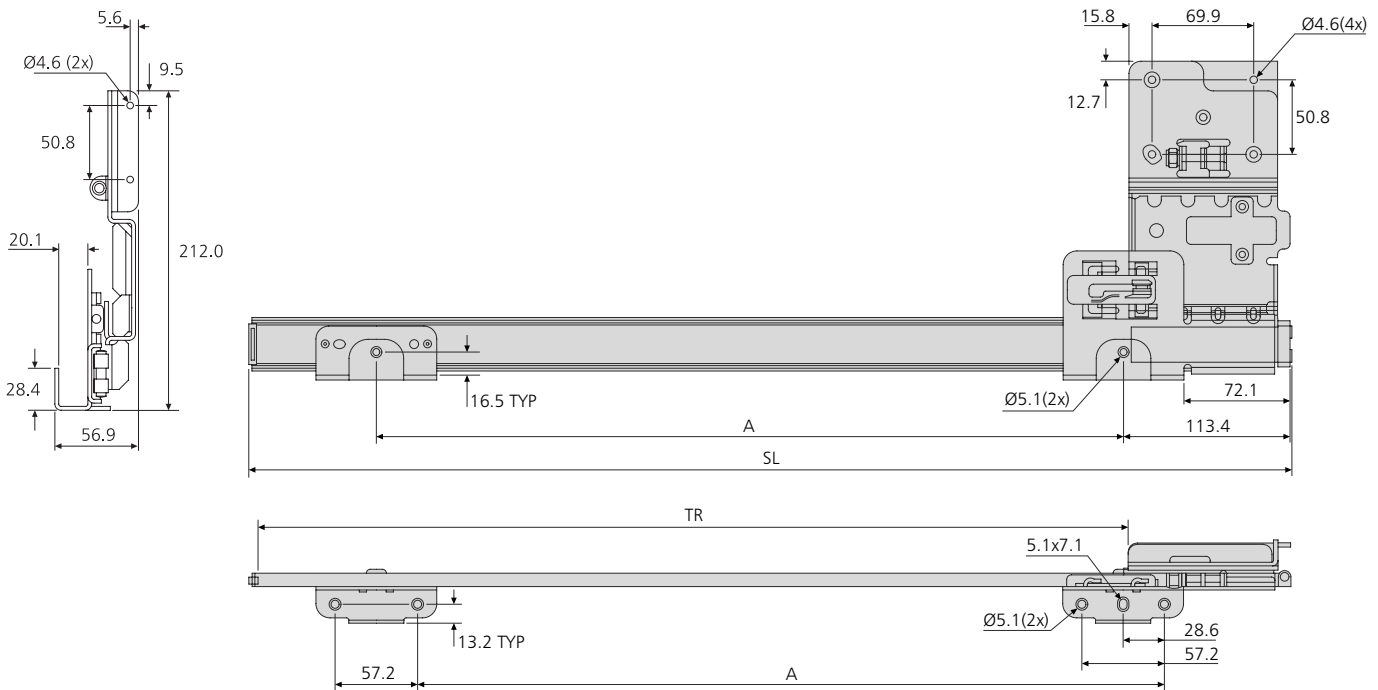
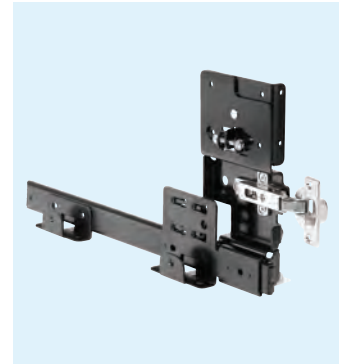
20,000

Prowadnicy do drzwi chowanych

- Pełne nałożenie na ściankach bocznych 19,1 mm
- Maksymalna wysokość drzwi 14 kg
- Mechanizm automatycznego otwierania otwiera drzwi na ostatnich 32 mm wysuwu.
- Regulacja obwisania

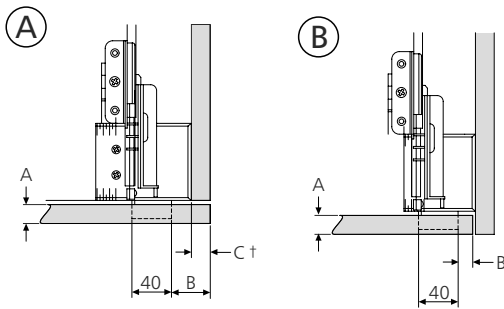
Vedení pro posuvné dveře


- Úplné překrytí na 19,1 mm bočních stěnách
- Maximální hmotnost dveří 14 kg
- Mechanismus automatického otevírání otevírá dveře na posledních 32 mm výsuvu
- Přizpůsobení proti prohýbání



1321	mm			kg
	SL	TR	A	W
DB1321-0040-2	405	290	203.2	3.00
DB1321-0045-2	456	340	254.0	3.11
DB1321-0050-2	506	391	304.8	3.17
DB1321-0055-2	557	442	355.6	3.23
DB1321-0060-2	608	544	457.2	3.38
DB1321-0065-2	659	544	457.2	3.38
DB1321-0070-2	710	594	508.0	3.43





1321		A	B	C
A	40mm	19.1	12.7	19.1
	40mm	22.2	12.7	15.9
	40mm	25.4	12.7	12.7
	40mm	31.8	12.7	6.4
B	40mm	19.1	9.5	-
	40mm	22.2	9.5	-
	40mm	25.4	9.5	-
	40mm	38.1	9.5	-

Notes:

- Load ratings for this product are based on a 20,000 cycle dynamic test
- Door thickness should be 19-38mm
- Vertical doors 1065 high x 610mm wide (maximum)
- Hinges (40mm), base plate, skid blocks, cover and mounting screws included
- Follower strip must be used (not supplied). Oak or hard maple recommended, 102mm wide
- Vertical (side) mounting only
- Please refer to 2D CAD drawings for dimensional tolerances

† Maximum overlay

Uwagi:

- Grubość drewna powinna wynosić 19 – 38 mm
- Drzwi pionowe o wymiarach 1065 x 610 mm (maksimum)
- Zawiasy (40 mm), prowadniki, klocki ślizgaczy, pokrywy i wkręty montażowe w zestawie
- Musi być stosowany łącznik poprzeczny (poza dostawą). Zalecane drewno dębowe lub z klonu cukrowego (kanadyjskiego, szerokość 102 mm)
- Stosować wyłącznie dla montażu do boku (pionowego)
- Tolerancje wymiarowe – patrz rysunki 2D CAD

† Maksymalne nakłożenie

Poznámky:

- Tloušťka dřeva by měla být 19 – 38 mm
- Svislé dveře o výšce 1065 mm a šířce 610 mm (maximum)
- Závěsy (40 mm), montážní podložky, kluzné bloky, kryty a montážní šrouby jsou součástí dodávky
- Je nutné použít příčnou podpěru (není součástí dodávky). Doporučujeme dubové nebo tvrdé javorové dřevo, šířka 102 mm
- Použijte pouze pro boční (svislou) montáž
- Rozměrové tolerance najdete na 2D CAD výkresech

† Maximální naložení

Pocket door slide

- Maximum door weight 34kg
- Cable system for synchronized slide operation
- Maximum door height 2300mm

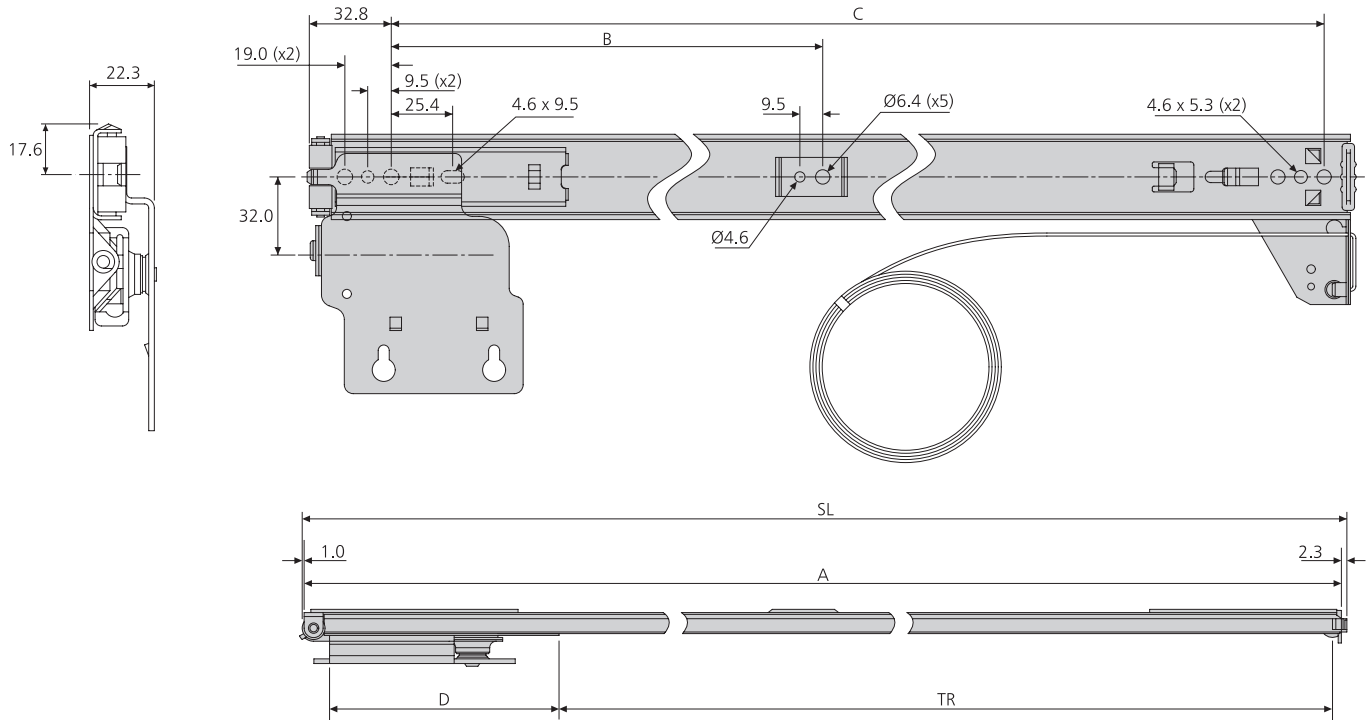
20,000

Prowadnicy do drzwi chowanych

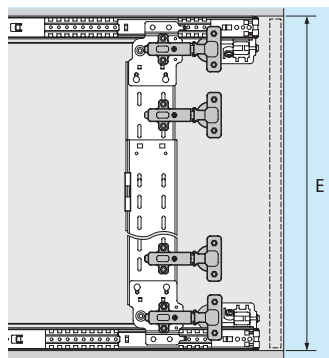
- Maksymalna wysokość drzwi 34 kg
- System linkowy do synchronizacji pracy prowadnic
- Maksymalna wysokość drzwi 2300 mm

Vedení pro posuvné dveře

- Maximální hmotnost dveří 34 kg
- Kabelový systém pro synchronizovaný provoz výsuvů
- Maximální výška dveří 2300 mm



1432	mm						kg
	SL	TR	A	B	C	D	W
DB1432-0030-2	303	210	299.9	-	256.5	77.7	0.92
DB1432-0035-2	354	261	350.7	-	307.3	77.7	1.00
DB1432-0040-2	405	312	401.5	-	358.1	77.7	1.06
DB1432-0045-2	456	343	452.3	177.5	408.9	96.8	1.14
DB1432-0050-2	506	394	503.1	202.9	459.7	96.8	1.20
DB1432-0055-2	557	445	553.9	228.3	510.5	96.8	1.28
DB1432-0060-2	608	496	604.7	253.7	561.3	96.8	1.33
DB1432-0065-2	659	546	655.5	279.1	612.1	96.8	1.41
DB1432-0070-2	710	597	706.3	304.5	662.9	96.8	1.43



E	
915mm-1193mm	x3
1194mm-1498mm	x4
1499mm-1803mm	x5
1804mm-2300mm	x6

Optional kit ordering codes:

81020590 – hinge carrier strip kit comprises:

- 2 x hinge carrier strips, black
- 3 x connector clips, stainless steel
- assembly hardware

Order 2 x 81020590 for 2 doors 915-1422mm tall

Order 3 x 81020590 for 2 doors 1423-2000mm tall

Order 4 x 81020590 for 2 doors 2001-2300mm tall

Opcjonalne kody do zamawiania zestawów:

81020590 – zestaw listw łączących zawiera:

- 2 x listwy łączące
- 3 x łączniki, stal nierdzewna
- Elementy złączne

Zamówić 2 x 81020590 dla 2 drzwi o wysokości 915 – 1422 mm

Zamówić 3 x 81020590 dla 2 drzwi o wysokości 1423 – 2000 mm

Zamówić 4 x 81020590 dla 2 drzwi o wysokości 2001 – 2300 mm

Kódy pro objednávání volitelných sad:

81020590 – sada podpěr pro závěsy obsahuje:

- 2 x podpěry pro závěsy
- 3 x přípojovací svorky, nerezová ocel
- Spojovací materiál

Objednejte 2 x 81020590 pro 2 dveře 915 – o výšce 1422 mm

Objednejte 3 x 81020590 pro 2 dveře 1423 – o výšce 2000 mm

Objednejte 4 x 81020590 pro 2 dveře 2001 – o výšce 2300 mm

Hinge kits:

81020690 – 35mm hinge kit for inset doors 19.0-20.6mm comprises:

- 2 x 35mm Salice black clip-on hinge
- 2 x 3mm mounting base plate
- 2 x 3mm hinge base spacer
- assembly hardware and Accuride logo cap

81020790 – 40mm hinge kit for overlay doors 19.0mm maximum comprises:

- 2 x 40mm Salice Zinc clip-on hinge
- 2 x 0mm mounting base plate
- 2 x 3mm hinge base spacer
- assembly hardware and Accuride logo cap

81020890 – 40mm hinge kit for thick inset doors 20.6-31.8mm comprises:

- 2 x 40mm Salice Zinc clip-on hinge
- 2 x 3mm mounting base plate
- 2 x 3mm hinge base spacer
- assembly hardware and Accuride logo cap

Zestawy zawiasów:

81020690 – zestaw zawiasów 35 mm do drzwi wpuszczanych 19,0 – 20,6 mm zawiera:

- 2 x 35 mm czarny zawias wpinany Salice
- 2 x 3 mm prowadnik zawiasu
- 2 x 3 mm element dystansowy zawiasu
- Elementy złączne i pokrywa z logo Accuride

81020790 – zestaw zawiasów 40 mm do drzwi nakładanych maksimum 19,0 mm zawiera:

- 2 x 40 mm cynkowany zawias wpinany Salice
- 2 x 0 mm prowadnik zawiasu
- 2 x 3 mm element dystansowy zawiasu
- Elementy złączne i pokrywa z logo Accuride

81020890 – zestaw zawiasów 40 mm do grubych drzwi wpuszczanych 20,6-31,8 mm zawiera:

- 2 x 40 mm cynkowany zawias wpinany Salice
- 2 x 3 mm prowadnik zawiasu
- 2 x 3 mm element dystansowy zawiasu
- Elementy złączne i pokrywa z logo Accuride

Sady závěsů:

81020690 – sada 35mm závěsů pro vložené dveře 19,0 – 20,6 mm obsahuje:

- 2 x 35 mm černý připínací závěs Salice
- 2 x 3 mm montážní podložka
- 2 x 3 mm distanční vložka pro závěs
- Spojovací materiál a krytka závěsu s logem Accuride

81020790 – sada 40mm závěsů pro naložené dveře, max. 19,0 mm obsahuje:

- 2 x 40 mm zinkový připínací závěs Salice
- 2 x 0 mm montážní podložka
- 2 x 3 mm distanční vložka pro závěs
- Spojovací materiál a krytka závěsu s logem Accuride

81020890 – sada 40mm závěsů pro vložené dveře 20,6 – 31,8 mm obsahuje:

- 2 x 40 mm zinkový připínací závěs Salice
- 2 x 3 mm montážní podložka
- 2 x 3 mm distanční vložka pro závěs
- Spojovací materiál a krytka závěsu s logem Accuride

Notes:

- Wood thickness should be 19-32mm
- Door widths 255-660mm, door heights 915-2300mm
- Vertical mounting only
- Hinges ordered separately
- Hinge carrier strip kit ordered separately
- Please refer to 2D CAD drawings for dimensional tolerances

Uwagi:

- Grubość drewna powinna wynosić 19 – 32 mm
- Szerokości drzwi 255-660 mm, wysokości drzwi 915-2300 mm
- Stosować wyłącznie dla montażu do boku (pionowego)
- Zawiasy należy zamówić osobno
- Zestaw listw łączących zamawiany oddzielnie
- Tolerancje wymiarowe – patrz rysunki 2D CAD

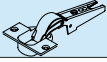
Poznámky:


- Tloušťka dřeva by měla být 19 – 32 mm
- Šířky dveří 255-660 mm, výšky dveří 915 – 2300 mm
- Použijte pouze pro boční (svislou) montáž
- Závěsy se objednávají samostatně
- Sada podpěr pro závěsy se objednává samostatně
- Rozměrové tolerance najdete na 2D CAD výkresech


Hinge recommendations

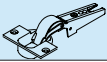
Zalecane zawiasy

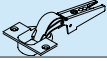
Doporučené závěsy

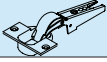
1	1234		E	F	A (mm)	B (mm)	C (mm)
	BLUM	35mm	175H9160	71T9550	16.0-19.0	6.0	1.0±2.0
	SALICE	35mm	BAR3R39	C2A7G33	19.0 20.6	8.0 9.5	0.7
	SALICE	40mm	BAR3R09	CFA7P99	19.0-31.8	14.0	0.7
	GRASS	35mm	F058139747	F028138521	19.0-25.0	6.0	1=/-2.0

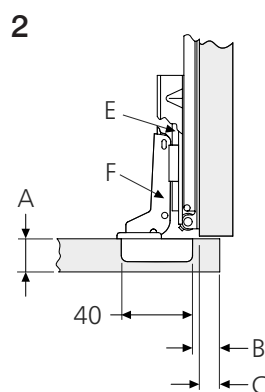
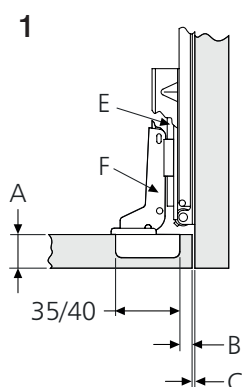
2	1234		E	F	A (mm)	B (mm)	C (mm)
	SALICE	40mm	BAR3R09	CFA7G99	16.0-20.6	15.0	11.3

1	1312		E	F	A (mm)	B (mm)	C (mm)
	BLUM	35mm	173L6100 175H7100 173H7100	71T9550	16.0-19.0	7.0	1.0±2.0
	SALICE	35mm	BAR3R09	C2A7A99	19.0-22.0	8.0	1.0±2.0
	GRASS	35mm	F058139720	F028138519	16.0-24.0	7.0	1=/-2.0

1	1316/1319		E	F	A (mm)	B (mm)	C (mm)
	BLUM	35mm	175H7100 175H7100	75T1550 91M2550	16.0-20.0 16.0-20.0	6.0 6.0	4.0±2.0 4.0±2.0
	SALICE	35mm	BAR3R39	C2A7A99	16.0-20.0	6.5	1.0
	GRASS	35mm	F058139746	F028138519	16.0-20.0	6.0	3.0±2.0

1	1432		E	F	A (mm)	B (mm)	C (mm)
	BLUM	35mm	173L6100 175H7100 173H7100	71T9550	19.0-22.0	7.0	4.3±2.0
	SALICE	35mm	BAR3R39	C2A7A33 C2A7G33	19.0 20.6	8.0 9.0	2.3 1.8
	SALICE	40mm	BAR3R39	CFA7G99	19.0-31.8	15.0	2.3
	GRASS	35mm	F058139746	F028138520	19.0-32.0mm	7.0	1=/-2.0

2	1432		E	F	A (mm)	B (mm)	C (mm)
	SALICE	40mm	BAR3P09	CFA7A99	19.0	15.0	11.7



Mounting kits and accessories

Zestawy montażowe i akcesoria
Montażní sady a příslušenství

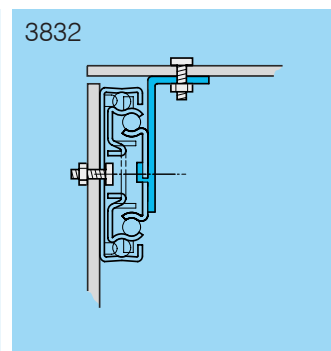
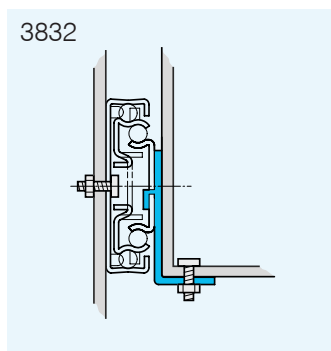
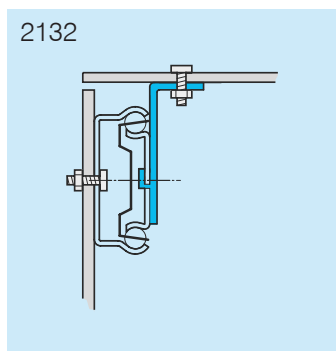
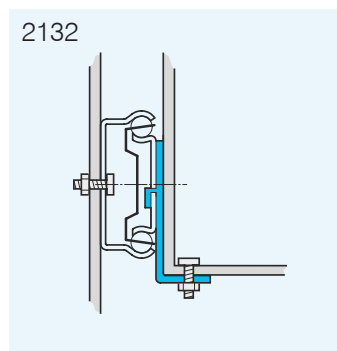
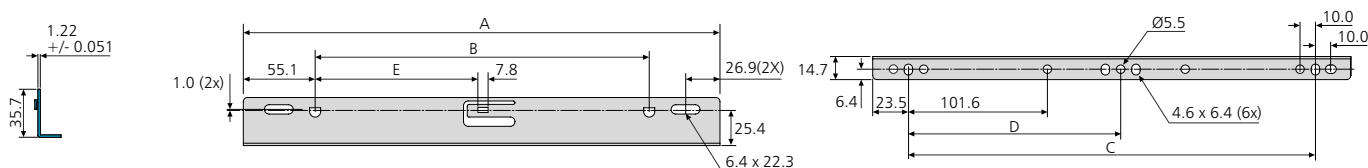
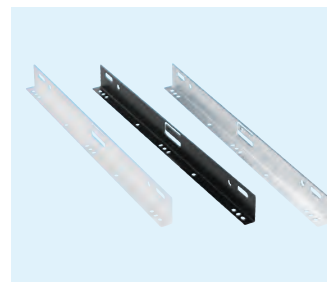


Model	Kit	Slide series	Page
Model	Zestaw	Prowadnic serii	Strona
Model	Sada	Výsuvů	Strana
633(DZ/DB/DW)	Clip on brackets / Kątowniki wpinane / Připínací úhelníky	2109/2132/3732/3832	136
634(DZ)	Bracket kit / Zestaw kątowników / Sada úhelníků	9301/9308/7957	137
635 (DZ)	Bracket kit / Zestaw kątowników / Sada úhelníků	5321/5321EC	142
	Sliding door mounting kit /		
DS0116-BRKTRC	Zestaw montażowy do drzwi przesuwanych / Montážní sada pro posuvné dveře	DA0116RC	147
	Mounting brackets for sliding door /		
DZ0115-BRKTRC	Kątowniki montażowe do drzwi przesuwanych / Montážní úhelníky pro posuvné dveře	DA0115RC	150
	Soft-close mechanism /		
DP0115-ECRC	Mechanizm miękkiego domykania / Mechanismus samozasunutí s tlumením	DA0115RC/DS0115RC	153
	Damper mechanism /		
DP0116-ECRC	Mechanizm tłumika / Mechanismus tlumiče	DA0116RC	154
	Locking handle kit /		
DBHAND/DBHANL	Zestaw uchwytu z blokadą / Sada madla se zajištěním		156
CC11-AD	Cable carrier / Prowadnik przewodów / Držáky kabelů		162
CC5AD	Cable carrier / Prowadnik przewodów / Držáky kabelů		162
	Enclosure bracket kit /		
63460-4	Zestaw kątowników do szaf elektrycznych / Sada úhelníků pro elektroskríně	0201/0204/0301/0305	164
	Enclosure bracket kit /		
63480-4	Zestaw kątowników do szaf elektrycznych / Sada úhelníků pro elektroskríně	3301/3307/3308	164
	Enclosure bracket kit /		
63374-4	Zestaw kątowników do szaf elektrycznych / Sada úhelníků pro elektroskríně	2907	164
	Enclosure bracket kit /		
63485-4	Zestaw kątowników do szaf elektrycznych / Sada úhelníků pro elektroskríně	3507	164

- Clip-on bracket for 2109, 2132, 3732 and 3832 series slides
- Bottom and platform mounting options

- Kątownik wpinany do prowadnic serii 2109, 2132, 3732 i 3832
- Opcja montażu do dna i blatu

- Připínací úhelník pro řady výsuvů 2109, 2132, 3732 a 3832
- Možnosti montáže ke dnu a pod desku



633xx	mm						kg
	Slide/Glissières/Schienen	A	B	C	D	E	
*63335-2	3732/3832-35	346.7	236.5	300.0	150.0	114.4	0.32
*63340-2	3732/3832-40 2132-40 2109-40	396.7	286.6	350.0	175.0	139.4	0.36
*63345-2	3732/3832-45 2132-45/60/65/70 2109-45	446.8	336.6	400.0	200.0	164.4	0.41
*63350-2	3732/3832-50 2132-50 2109-50	496.8	386.6	450.0	225.0	189.4	0.46
*63355-2	3732/3832-55/60/65/70 2132-55 2109-55	546.8	436.6	500.0	250.0	214.4	0.51

* Prefix DZ for zinc plate, DB for black zinc plate, DW for white electro-plate

Oznaczenie DZ dla błyszczącej powierzchni ocynkowanej, DB dla powierzchni ocynkowanej w kolorze czarnym, DW dla powierzchni w kolorze białym
 Předpona DZ pro jasné pozinkování, DB pro černé pozinkování, DW pro bílé elektrolytické pokovení

Notes:

- Fixing recommendation: M4 screw/ 4mm wood screw
- Not 3832TR/HDTR/EC
- Please refer to 2D CAD drawings for dimensional tolerances

Uwagi:

- Zalecenia dt. mocowania: Wkręt M4/Wkręt do drewna 4 mm
- Nie 3832TR/HDTR/EC
- Tolerancje wymiarów zawierają rysunki 2D CAD

Poznámky:

- Doporučení k uchycení: Šroub M4/4 mm vrut do dřeva
- Ne 3832TR/HDTR/EC
- Rozměrové tolerance najdete na 2D CAD výkresech

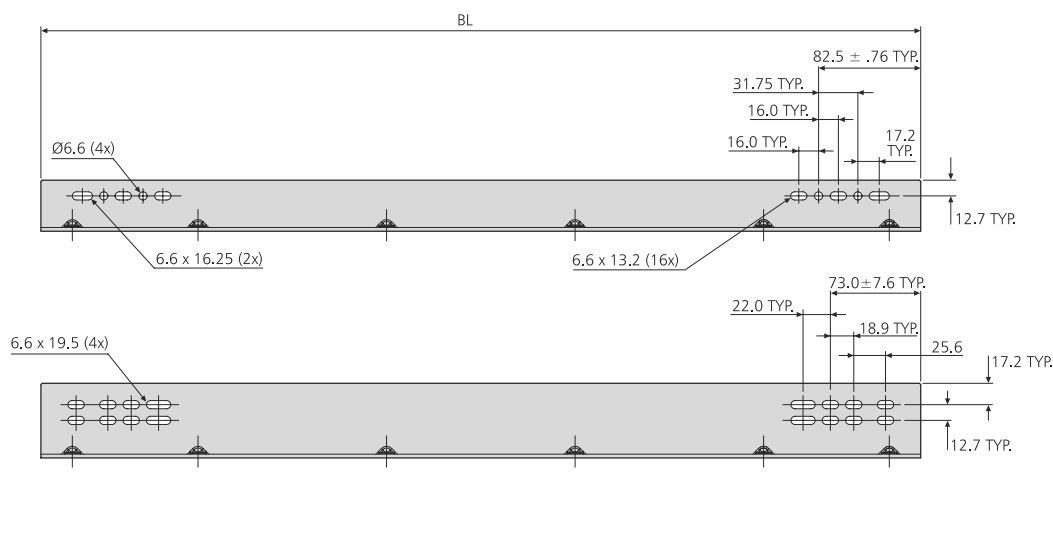
- Platform bracket kit for 9301-E/9308-E/7957
- 4 bottom and 2 side mount options
- Unhanded brackets
- Fixing hardware included for 9301-E/9308-E

- Zestaw kątowników montażowych dla serii 9301-E/9308-E/7957
- 4 warianty do montażu do dna i 2 warianty do montażu do boku
- Kątowniki uniwersalne
- Elementy złączne w dostawie dla 9301-E/9308-E

- Sada montážní úhelníků pro 9301-E/9308-E/7957
- 4 možnosti montáže ke dnu a 2 možnosti boční montáže
- Univerzální úhelníky
- Spojovací materiál je součástí dodávky pro 9301-E/9308-E



634xx	W (kg)
DZ63412	1.35
DZ63416	1.77
DZ63422	2.19
DZ63428	3.15



Bracket lengths (BL):

305mm, 406mm, 559mm, 711mm

Kit includes:

2 x brackets
4 x 6.4 x 15.9 hex head screws
4 x 6.4 hex head nuts and lock washers

Four bracket lengths can be used, either individually or in combination, to cover all slide lengths. See chart to determine number of bracket kits required.

The fixings included will not fit the 7957 slide. We recommend using M6 screws, or order a fixing kit from Accuride, order code 22409611.

Długości kątowników (BL):

305 mm, 406 mm, 559 mm, 711 mm

Zestaw zawiera:

2 x kątowniki
4 x 6,4 x 15,9 wkręty z łbami sześciokątnymi
4 x 6,4 nakrętki sześciokątne i podkładki zabezpieczające

Mogą zostać użyte cztery długości kątowników, indywidualnie albo w zestawieniu, aby pokryć wszystkie długości prowadnicy. Liczba wymaganych zestawów kątowników – patrz tabela.

Elementy złączne w zestawie nie będą pasowały do prowadnicy 7957. Zalecamy stosowanie wkrętów M6 lub zamówienie zestawu mocującego z Accuride, kod zamówienia 22409611.

Délky úhelníků (BL):

305 mm, 406 mm, 559 mm, 711 mm

Sada obsahuje:

2 x úhelníky
4 x 6,4 x 15,9 šrouby s šestihlannou hlavou
4 x 6,4 matice s šestihlannou hlavou a těsnící podložky

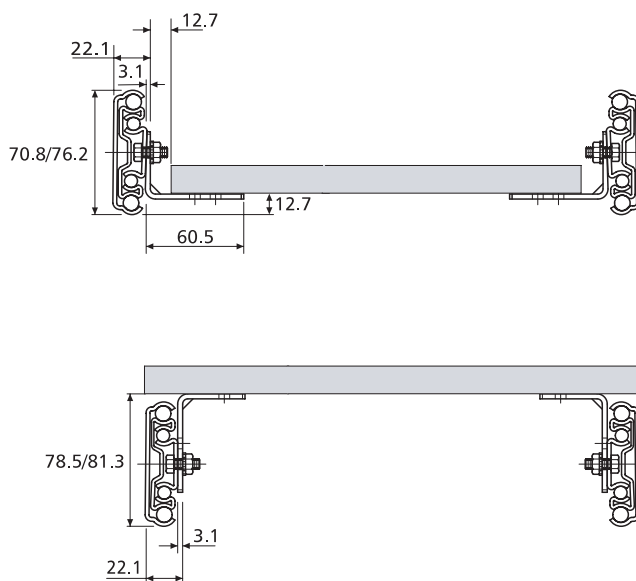
Lze použít čtyři délky úhelníků, buď jednotlivě nebo v kombinaci, k pokrytí všech délek výsuvů. Stanovení počtu sad úhelníků – viz diagram.

Přiložené úchyty nejsou vhodné pro výsuv 7957. Doporučujeme použít šrouby M6 nebo objednat montážní sadu od společnosti Accuride, kód objednávky 22409611.

S = Side-Mount

S = Montaż do boku

S = Boční montáž

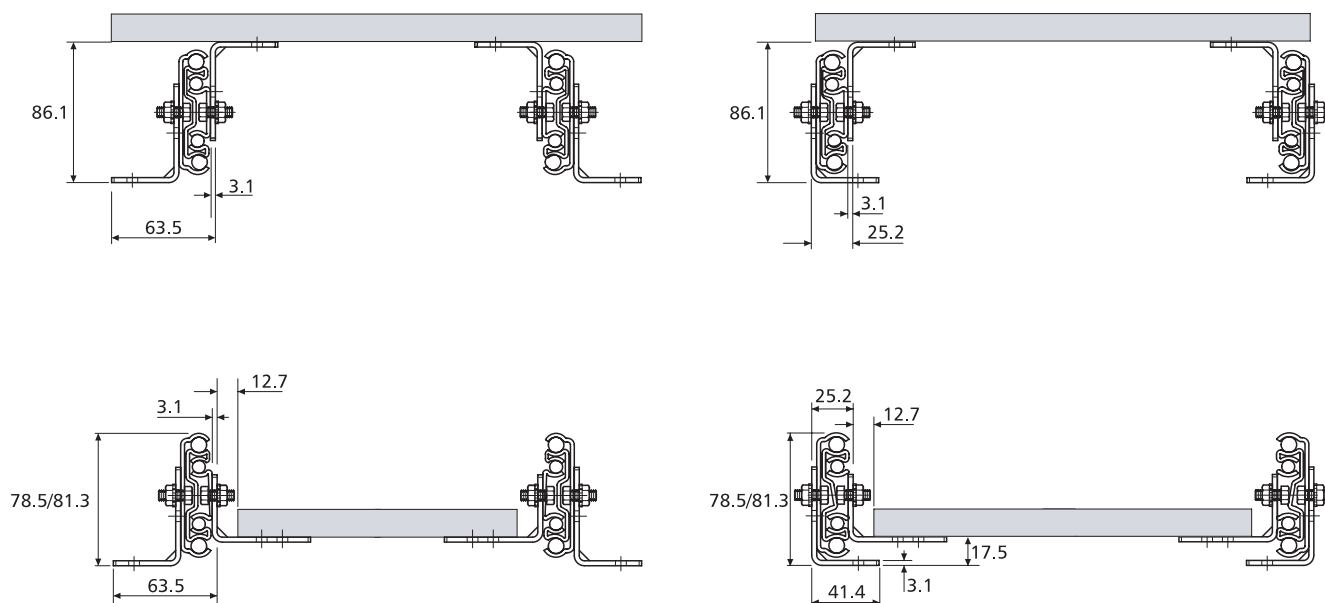


9301-E/9308-E	DZ63412	DZ63416	DZ63422	DZ63428
	S	S	S	S
930x-0012-E	1	-	-	-
930x-0014-E	1	-	-	-
930x-0016-E	-	1	-	-
930x-0018-E	-	1	-	-
930x-0020-E	-	1	-	-
930x-0022-E	-	-	1	-
930x-0024-E	-	-	1	-
930x-0026-E	-	-	1	-
930x-0028-E	-	-	-	1
930x-0030-E	-	-	-	1
930x-0032-E	-	-	-	1
930x-0034-E	2	-	-	-
930x-0036-E	2	-	-	-
9301-0040-E	1	-	1	-
9308-0040-E	1	-	1	-
9301-0042-E	1	-	-	1
9308-0042-E	1	-	-	1
9301-0044-E	1	-	1	-
9308-0044-E	1	-	-	1
9301-0048-E	1	-	-	1
9308-0048-E	1	-	-	1
9301-0054-E	-	-	2	-
9308-0054-E	-	-	2	-
9301-0060-E	-	-	1	1
9308-0060-E	-	-	1	1

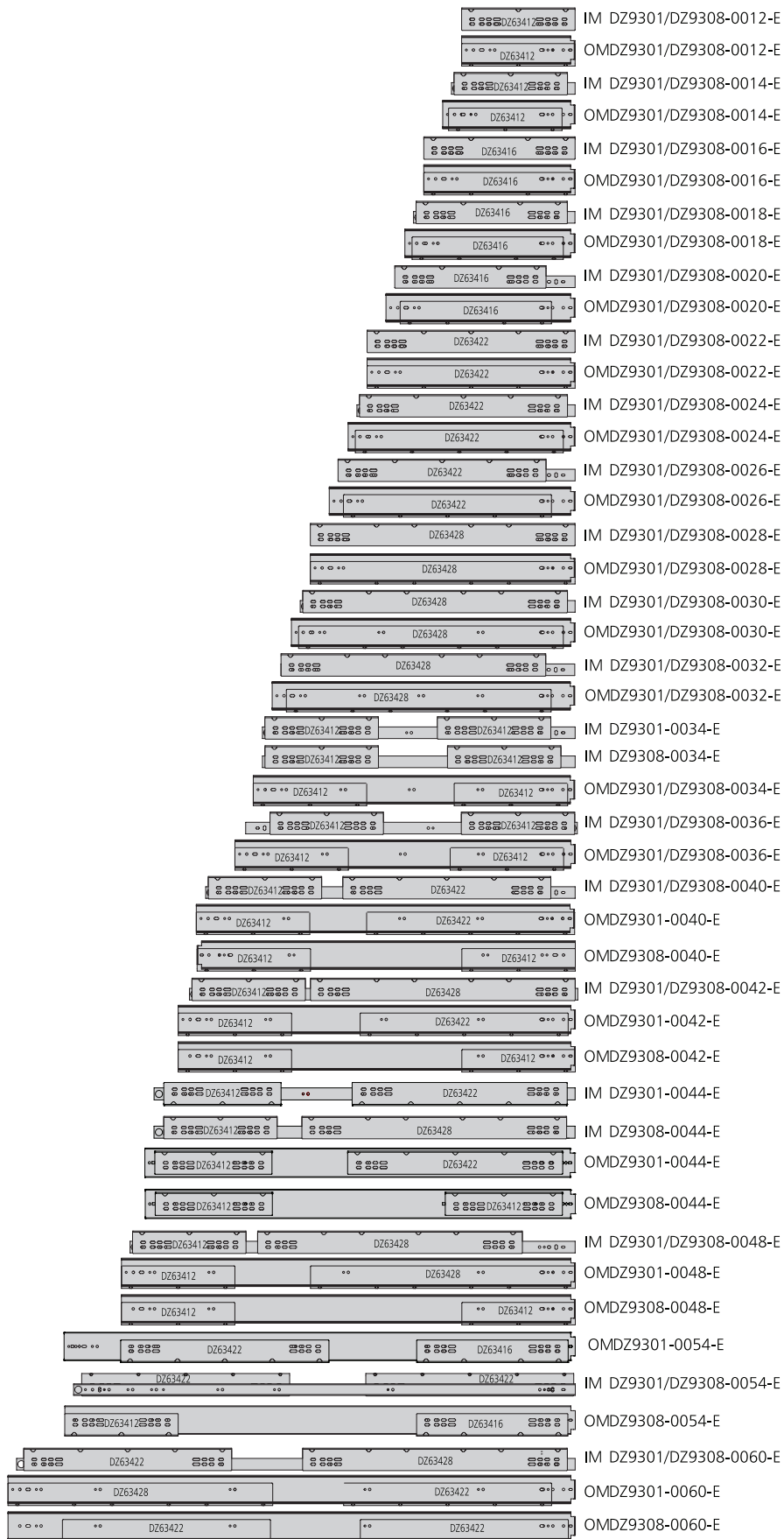
B = Bottom-Mount

B = Montáž do dna

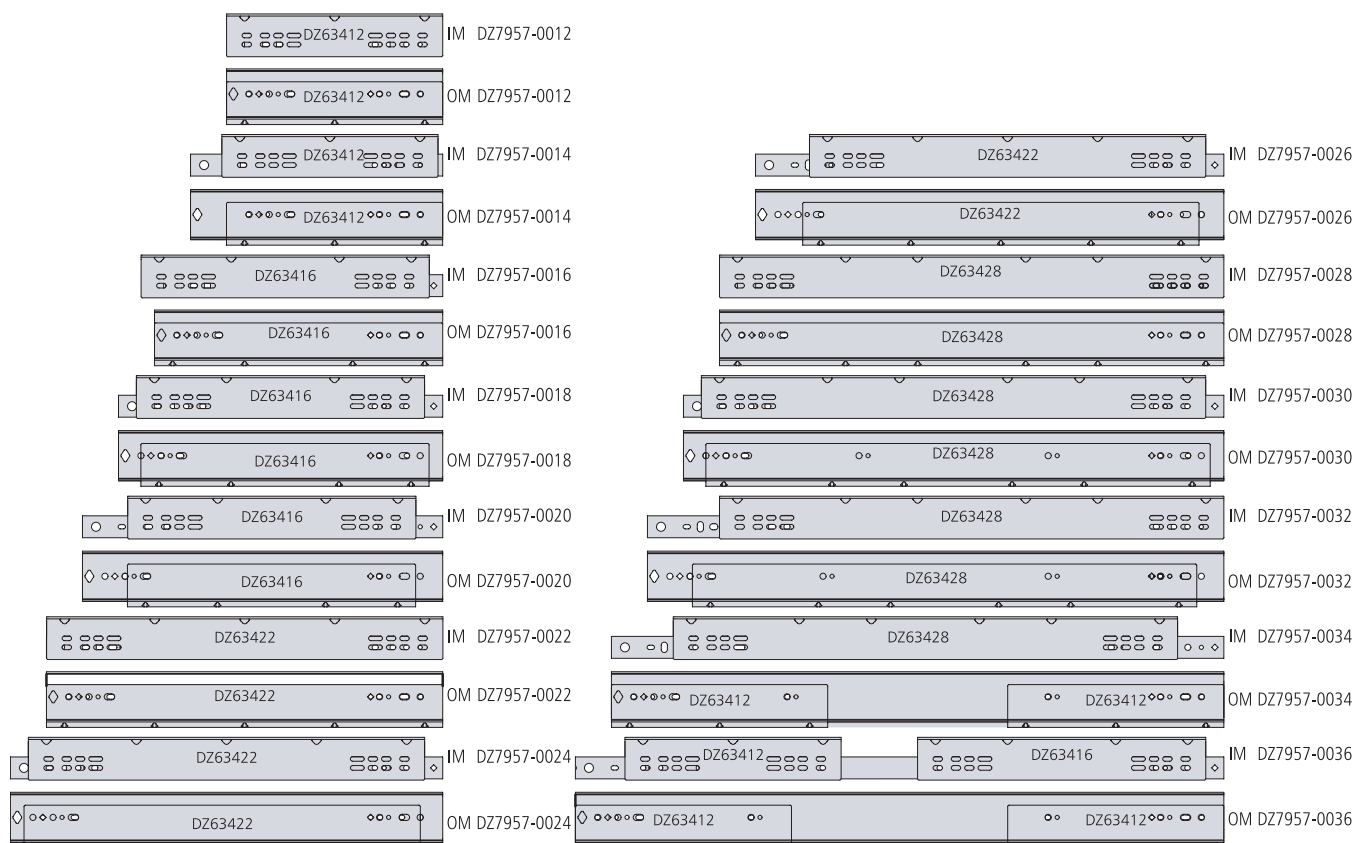
B = Montáž ke dnus



9301-E/9308-E	DZ63412	DZ63416	DZ63422	DZ63428
	B	B	B	B
930x-0012-E	2	-	-	-
930x-0014-E	2	-	-	-
930x-0016-E	-	2	-	-
930x-0018-E	-	2	-	-
930x-0020-E	-	2	-	-
930x-0022-E	-	-	2	-
930x-0024-E	-	-	2	-
930x-0026-E	-	-	2	-
930x-0028-E	-	-	-	2
930x-0030-E	-	-	-	2
930x-0032-E	-	-	-	2
930x-0034-E	4	-	-	-
930x-0036-E	4	-	-	-
9301-0040-E	2	-	2	-
9308-0040-E	3	-	1	-
9301-0042-E	2	-	1	1
9308-0042-E	3	-	-	1
9301-0044-E	2	-	2	-
9308-0044-E	3	-	-	1
9301-0048-E	2	-	-	2
9308-0048-E	3	-	-	1
9301-0054-E	-	1	2	1
9308-0054-E	1	1	1	-
9301-0060-E	-	-	2	2
9308-0060-E	-	-	3	1



7957	DZ63412-305mm		DZ63416-406mm		DZ63422-559mm		DZ63428-711mm	
	S	B	S	B	S	B	S	B
7957-0012	1	2	-	-	-	-	-	-
7957-0014	1	2	-	-	-	-	-	-
7957-0016	-	-	1	2	-	-	-	-
7957-0018	-	-	1	2	-	-	-	-
7957-0020	-	-	1	2	-	-	-	-
7957-0022	-	-	-	-	1	2	-	-
7957-0024	-	-	-	-	1	2	-	-
7957-0026	-	-	-	-	1	2	-	-
7957-0028	-	-	-	-	-	-	1	2
7957-0030	-	-	-	-	-	-	1	2
7957-0032	-	-	-	-	-	-	1	2
7957-0034	-	2	-	-	-	-	1	2
7957-0036	1	3	1	1	-	-	-	-



Notes:

- Customer supplies hardware to mount brackets to base and/or platform/drawer
- Cold rolled steel
- Dimensions for reference only
- Please refer to 2D CAD drawings for dimensional tolerances

Uwagi:

- Klient dostarcza elementy złączne do montażu kątowników do podstawy i/lub platformy/szuflady
- Stal walcowana na zimno
- Wymiary tylko w celach orientacyjnych
- Tolerancje wymiarów zawierają rysunki 2D CAD

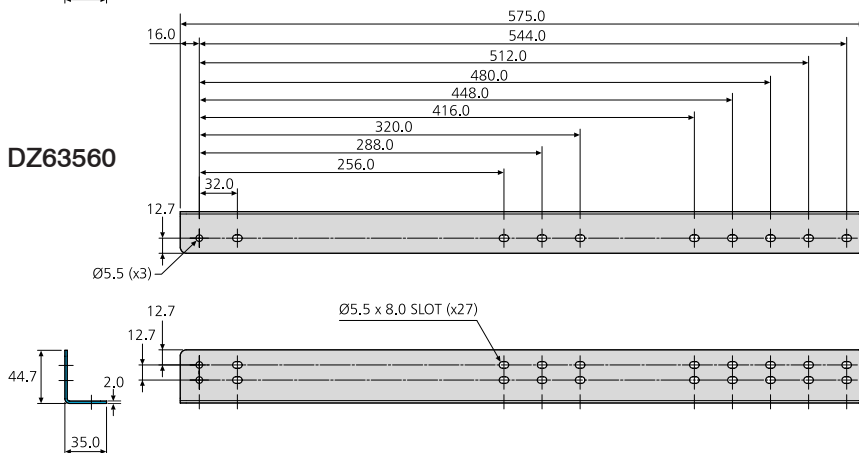
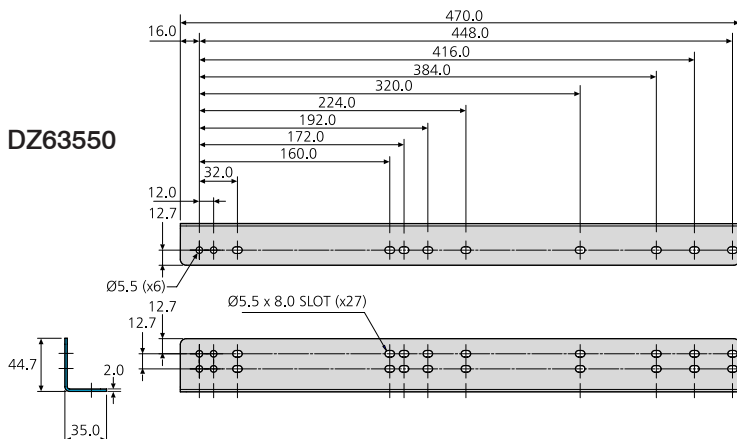
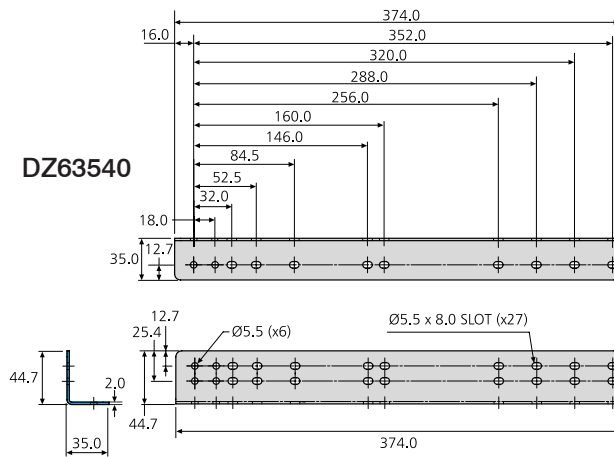
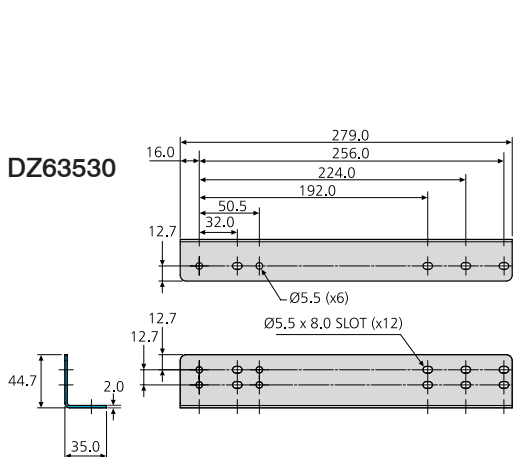
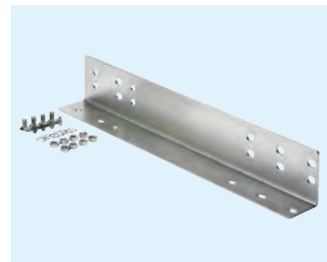
Poznámky:

- Zákazník dodá spojovací materiál k montáži úhelníků k základně a/nebo pod desku/k zásuvce
- Ocel válcovaná za studena
- Rozměry jsou pouze k odkazu
- Rozměrové tolerance najdete na 2D CAD výkresech

- Platform bracket kit for 5321/5321EC
- 4 bottom and 3 side mount options
- Fixing hardware included

- Zestaw kątowników montażowych dla serii 5321/5321EC
- 4 warianty do montażu do dna i 3 warianty do montażu do boku
- Elementy złączne w zestawie

- Sada montážní úhelníku pro 5321/5321EC
- 4 možnosti montáže ke dnu a 3 možnosti boční montáže
- Spojovací materiál je součástí dodávky



635xx	W (kg)
DZ63530	0.66
DZ63540	0.89
DZ63550	1.12
DZ63560	1.37

Kit includes:

- 2 x brackets
- 8/10/12 x countersunk bolts, M5x10
- 8/10/12 x nuts, M5
- 8/10/12 x washers, M5

Zestaw zawiera:

- 2 x kątowniki
- 8/10/12 x śruby z łbem wpuszczanym, M5x10
- 8/10/12 x nakrętki, M5
- 8/10/12 x podkładki, M5

Sada obsahuje:

- 2 x úhelníky
- 8/10/12 x šrouby M6 se zápusťou hlavou, M5x10
- 8/10/12 x matice, M5
- 8/10/12 x těsnící podložky, M5

Four bracket lengths can be used, either individually or in combination, to cover all slide lengths. See charts to determine number of bracket kits required.

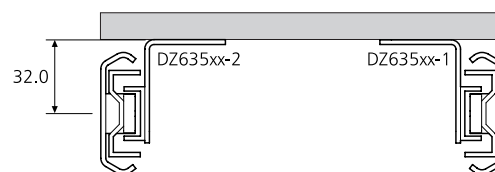
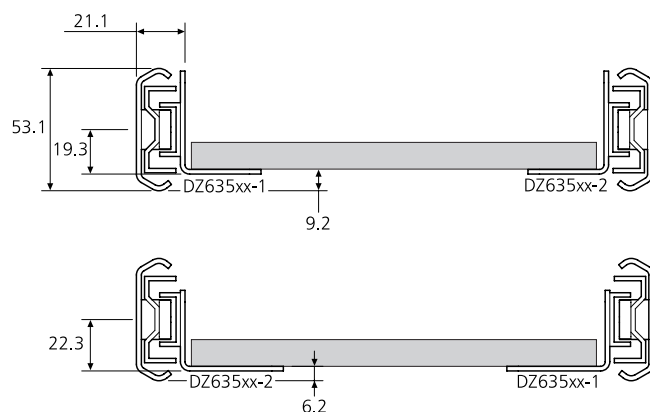
Mogą zostać użyte cztery długości kątowników, indywidualnie albo w zestawieniu, aby pokryć wszystkie długości prowadnic. Liczba wymaganych zestawów kątowników – patrz tabela.

Lze použít čtyři délky úhelníků, buď jednotlivě nebo v kombinaci, k pokrytí všech délek výsuvů. Stanovení počtu sad úhelníků – viz diagramy

S = Side-Mount

S = Montaż do boku

S = Boční montáž



5321/5321EC	DZ63530	DZ63540	DZ63550	DZ63560
	S	S	S	S
DZ5321-0030	1	-	-	-
DZ5321-0035	1	-	-	-
DZ5321-0040	-	1	-	-
DZ5321-0045	-	1	-	-
DZ5321-0050	-	-	1	-
DZ5321-0055	-	-	1	-
DZ5321-0060	-	-	-	1
DZ5321-0070-A	-	-	-	1
DZ5321-0080-A	-	2	-	-
DZ5321-0090-A	-	1	1	-
DZ5321-0100-A	-	-	2	-
DZ5321-0110-A	-	-	1	1
DZ5321-0040EC	-	1	-	-
DZ5321-0045EC-A	-	1	-	-
DZ5321-0050EC	-	-	1	-
DZ5321-0055EC	-	-	1	-
DZ5321-0060EC	-	-	1	1
DZ5321-0070EC-A	-	-	-	1
DZ5321-0080EC-A	-	2	-	-
DZ5321-0090EC-A	-	2	-	-
DZ5321-0100EC-A	-	2	-	-
DZ5321-0110EC-A	-	-	2	-

Four bracket lengths can be used, either individually or in combination, to cover all slide lengths. See charts to determine number of bracket kits required.

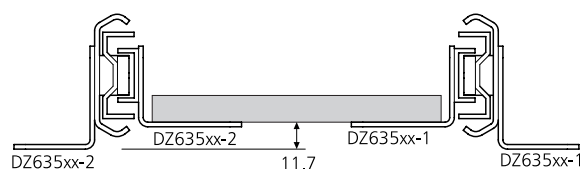
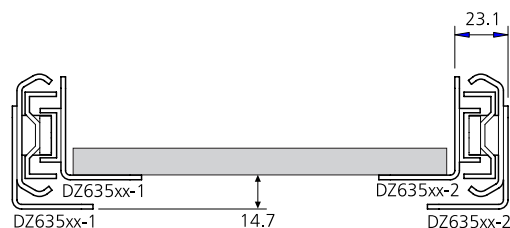
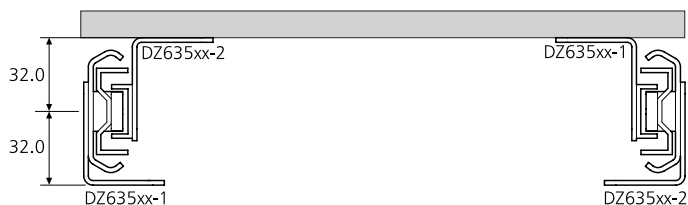
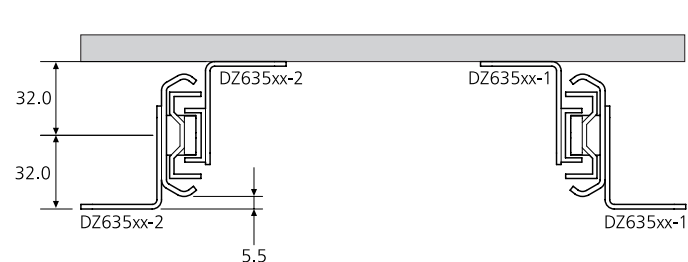
Mogą zostać użyte cztery długości kątowników, indywidualnie albo w zestawieniu, aby pokryć wszystkie długości prowadnic. Liczba wymaganych zestawów kątowników – patrz tabela.

Lze použít čtyři délky úhelníků, buď jednotlivě nebo v kombinaci, k pokrytí všech délek výsuvů. Stanovení počtu sad úhelníků – viz diagramy

B = Bottom-Mount

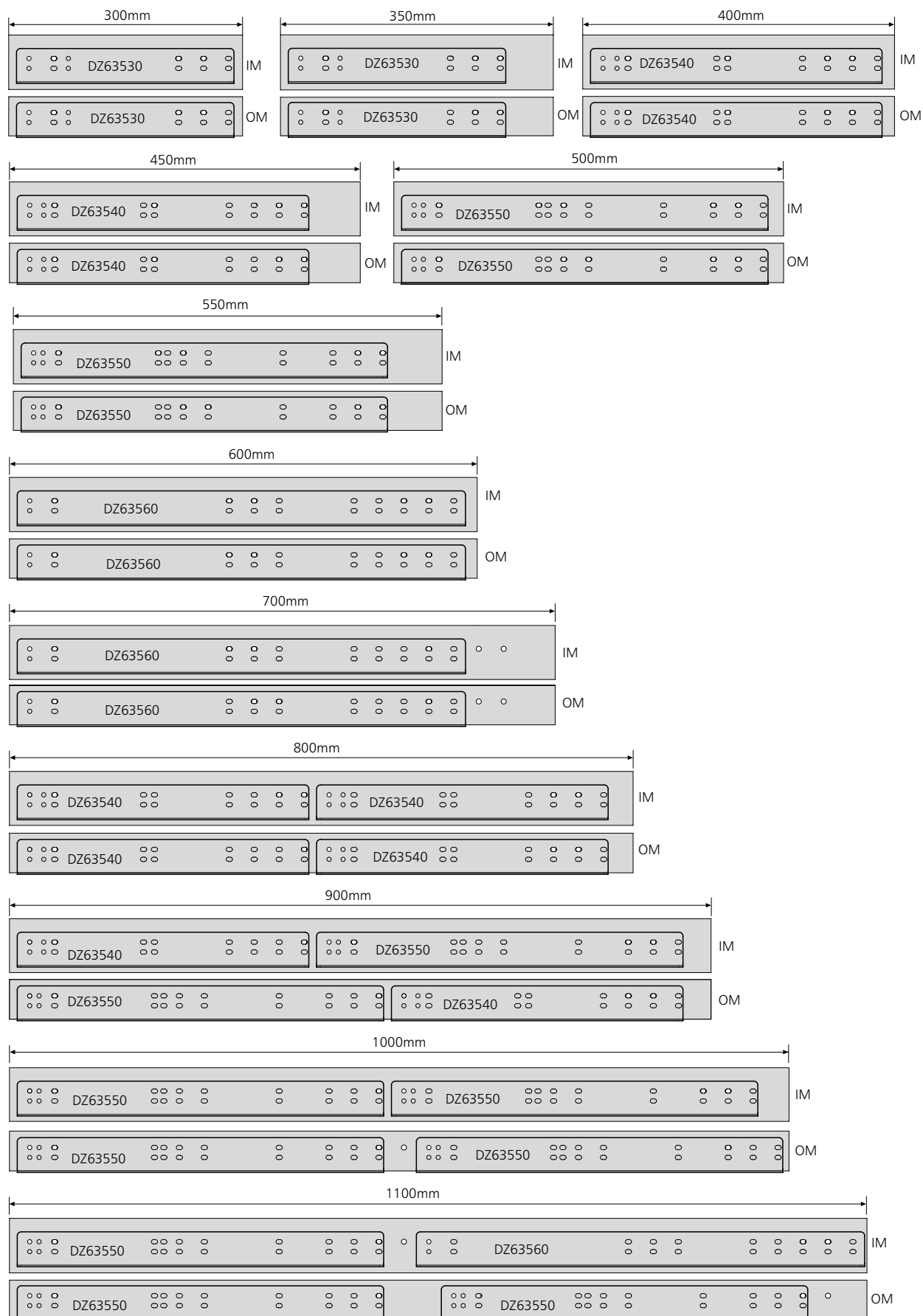
B = Montáž do dna

B = Montáž ke dnu



5321/5321EC	DZ63530	DZ63540	DZ63550	DZ63560
	B	B	B	B
DZ5321-0030	2	-	-	-
DZ5321-0035	2	-	-	-
DZ5321-0040	-	2	-	-
DZ5321-0045	-	2	-	-
DZ5321-0050	-	-	2	-
DZ5321-0055	-	-	2	-
DZ5321-0060	-	-	-	2
DZ5321-0070-A	-	-	-	2
DZ5321-0080-A	-	4	-	-
DZ5321-0090-A	-	2	2	-
DZ5321-0100-A	-	-	4	-
DZ5321-0110-A	-	-	3	1
DZ5321-0040EC	-	2	-	-
DZ5321-0045EC-A	-	2	-	-
DZ5321-0050EC	-	-	2	-
DZ5321-0055EC	-	-	2	-
DZ5321-0060EC	-	-	2	2
DZ5321-0070EC-A	-	-	-	2
DZ5321-0080EC-A	-	4	-	-
DZ5321-0090EC-A	-	4	-	-
DZ5321-0100EC-A	-	4	-	-
DZ5321-0110EC-A	-	1	3	-

5321



5321EC



Notes:

- Customer supplies hardware to mount brackets to base and/or platform/drawer
- Cold rolled steel
- Dimensions for reference only
- Please refer to 2D CAD drawings for dimensional tolerances

S = Side-mount
B = Bottom-mount
IM = Inner member
OM = Outer member

Uwagi:

- Klient dostarcza elementy złączne do montażu kątowników do podstawy i/lub platformy/szuflady
- Stal walcowana na zimno
- Wymiary tylko w celach orientacyjnych
- Tolerancje wymiarów zawierają rysunki 2D CAD

S = Montaż do boku
B = Montaż do dna
IM = Profil wewnętrzny
OM = Profil zewnętrzny

Poznámky:

- Zákazník dodá spojovací materiál k montáži úhelníků k základně a/nebo pod desku/k zásuvce
- Ocel válcovaná za studena
- Rozměry jsou pouze k odkazu
- Rozměrové tolerance najdete na 2D CAD výkresech

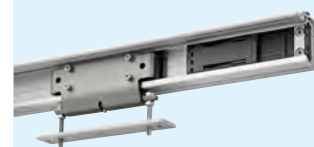
S = Boční montáž
B = Montáž ke dnu
IM = Vnitřní profil
OM = Vnější profil

- Mounting kit for top hung sliding doors
- Use with DA0116RC track and recirculating ball carriages
- Maximum door weight 360kg
- For door thicknesses up to 58mm
- Corrosion resistant: suitable for exterior use with suitable protection
- Wall/side mounted
- Free running: typically 20N to move 180 kg door
- Aluminium fascia and end caps with anodised finish
- Customer cuts track, beam and fascia to required length
- Optional damper to decelerate door

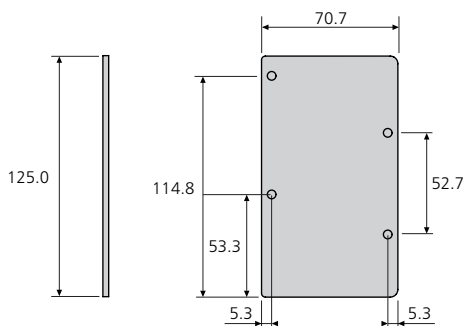
100,000m

- Zestaw montażowy do drzwi przesuwanych podwieszonych
- Zastosować szynę DA0116RC z wózkami obiegowymi
- Maksymalna masa drzwi 360 kg
- Dla grubości drzwi do 58 mm
- Odporne na korozję: z odpowiednim zabezpieczeniem nadają się do zastosowań zewnętrznych
- Montaż do ściany/boczny
- Swobodny przesuw: do przesunięcia drzwi o masie 180 kg typowo wystarczy siła 20 N
- Osłona szyny i zaślepki z anodyzowanego aluminium
- Klient docina szynę, belkę i osłonę na wymaganą długość
- Opcjonalny tłumik do spowolnienia drzwi

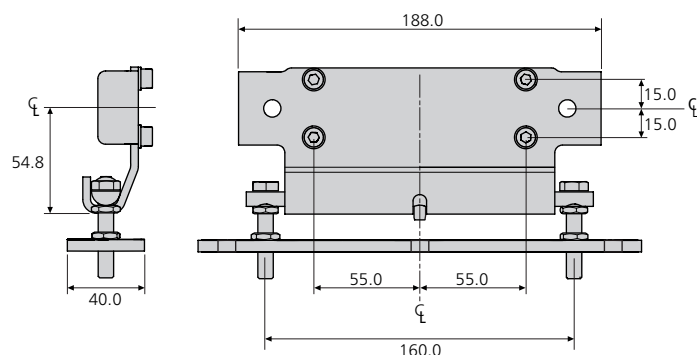
- Montážní sada pro svrhu zavěšené posuvné dveře
- Použijte s dráhou DA0116RC a vozíky s oběhovými kuličkami
- Maximální hmotnost dveří 360 kg
- Pro tloušťky dveří až 58 mm
- Korozivzdorná: vhodná pro externí použití s vhodnou ochranou
- Montáž na stěnu/bok
- Volné výsuvy: typicky 20 N k posuvu 180kg dveří
- Hliníkový kryt a koncové víčko s eloxovaným povrchem
- Zákazník přičizne dráhu, nosník a kryt na požadovanou délku
- Volitelný tlumič ke zpomalení dveří



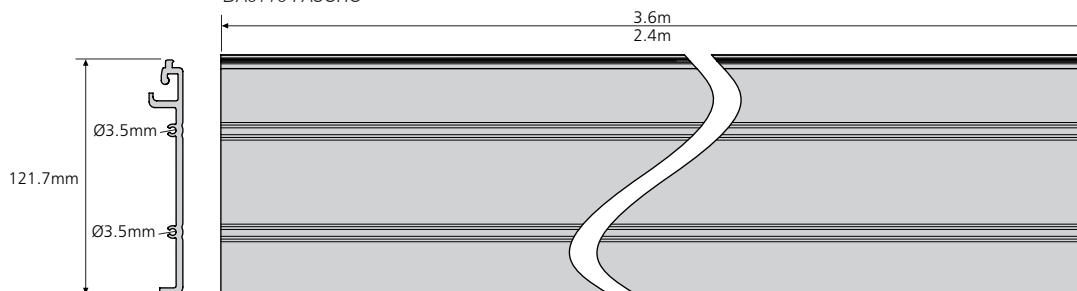
DA0116-ECAPRC



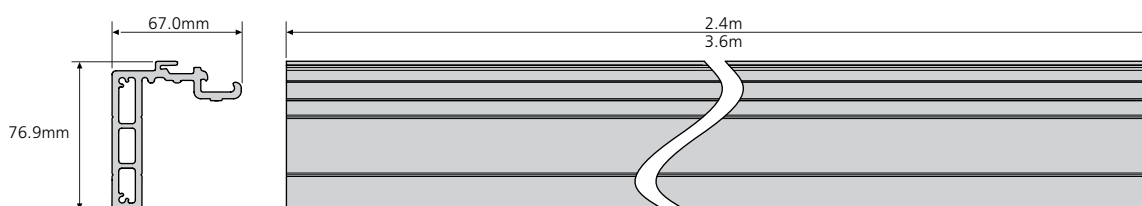
DS0116-BRKTRC



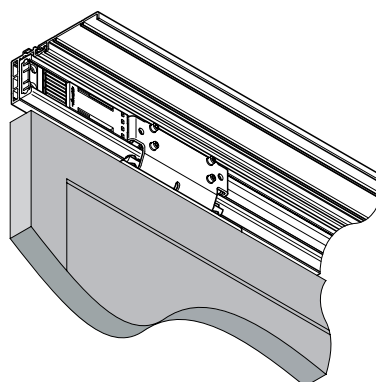
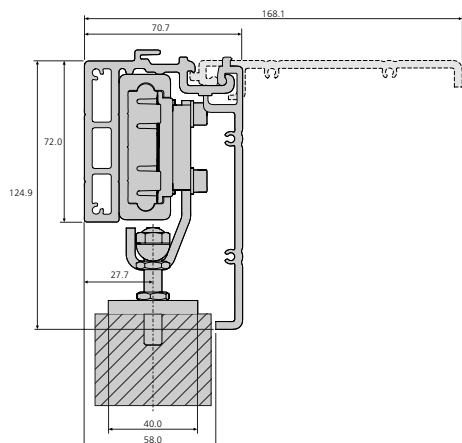
DA0116-FASCRC



DA0116-SUPPRC



DS0116-BRKTRC



Item	Order code	W (kg)
2.4m track x 1	DA0116-0240RC	3.15
3.6m track x 1	DA0116-0360RC	4.72
Carriage (stainless steel balls) x 1	DS0116-CASSRC	0.565
Carriage (polymer balls) x 1	DP0116-CASSRC	0.415
End stops (2 stops + 2 screws)	DA0116-STOPRC	0.051
3.6m support beam x 1*	DA0116-SUPPRC	8.75
3.6m fascia x 1	DA0116-FASCRC	5.25
Fascia end caps (2 caps + 8 screws)	DA0116-ECAPRC-2	0.153
Bracket kit x 1	DS0116-BRKTRC	0.73
Damper x 1	DP0116-ECRC	0.135

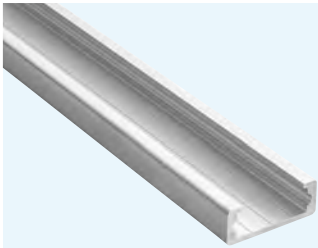
* The support beam offsets the track to allow free movement of doors up to 58mm thick.

Pozycja	Kod zamówienia	W (kg)
Szyna 2,4m x 1	DA0116-0240RC	3.15
Szyna 3,6m x 1	DA0116-0360RC	4.72
Wózek (kulki ze stali nierdzewnej) x 1	DS0116-CASSRC	0.565
Wózek (kulki polimerowe) x 1	DP0116-CASSRC	0.415
Zderzaki krańcowe (2 zderzaki + 2 wkręty)	DA0116-STOPRC	0.051
Belka wsporcza o dł. 3,6 m x 1*	DA0116-SUPPRC	8.75
Ostona szyny o dł. 3,6 m x 1	DA0116-FASCRC	5.25
Zaślepki ostony szyny (2 zaślepki + 8 wkrętów)	DA0116-ECAPRC-2	0.153
Zestaw kątowników x 1	DS0116-BRKTRC	0.73
Tłumik x 1	DP0116-ECRC	0.135

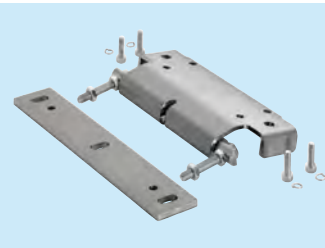
* Szyna jest przesunięta względem belki wsporczej, dzięki czemu umożliwia swobodny ruch drzwi o grubości do 58 mm.

Položka	Kód pro objednávání	W (kg)
Lišta 2,4m x 1	DA0116-0240RC	3.15
Lišta 3,6m x 1	DA0116-0360RC	4.72
Vozík (nerezové kuličky) x 1	DS0116-CASSRC	0.565
Vozík (polymerové kuličky) x 1	DP0116-CASSRC	0.415
Koncové zarážky (2 zarážky + 2 šrouby)	DA0116-STOPRC	0.051
3,6m podpůrný nosník x 1*	DA0116-SUPPRC	8.75
3,6m kryt x 1	DA0116-FASCRC	5.25
Koncová víčka krytu (2 víčka + 8 šroubů)	DA0116-ECAPRC-2	0.153
Sada úhelníků x 1	DS0116-BRKTRC	0.73
Tlumič x 1	DP0116-ECRC	0.135

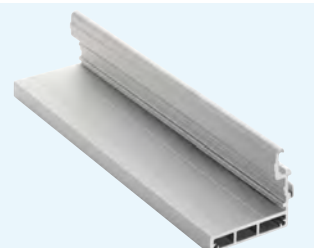
* Podpůrný nosník vyrovnává vedení, aby byl umožněn volný pohyb dveří o tloušťce až 58 mm.



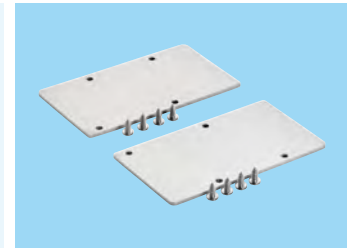
DA0116-0240RC
DA0116-0360RC



DS0116-BRKTRC



DA0116-SUPPRC



DS0116-ECAPRC

- The bracket kit includes both height and lateral adjustment to aid door alignment after installation.
- The fascia clips into the support beam and can be hooked into the open position for access to the track and fittings.
- The damper cushions damp the last 40mm of travel. End stops not required if damper is used.

- Zestaw kątowników uwzględnia regulację zarówno wysokości, jak i poprzeczną, aby ułatwić ustawianie drzwi po instalacji.
- Osłona szyny jest wpinana w belkę wsporczą i może być zahaczona w położeniu otwartym w celu dostępu do szyny i osprzętu.
- Tłumik amortyzuje i tłumi ostatnie 40 mm wysuwu. Jeżeli jest stosowany tłumik, nie są potrzebne zderzaki końcowe.

- Sada úhelníků začleňuje jak výškové tak postranní přizpůsobení na pomoc vyrovnání dveří po instalaci.
- Kryt se připeňuje do podpůrného nosníku a může být zatáhnut do otevřené polohy pro přístup k vedení a vybavení.
- Tlumič zmiňuje a tlumí posledních 40 mm pojezdu. Koncové zarážky se nevyžadují, pokud je použit tlumič.

DS0116-CASSRC	kg
x 2	290
x 3	360

DP0116-CASSRC	kg
x 2	180
x 3	240

Notes:

- Fixing recommendations: M6 countersunk screw
- For wall/side mounting only
- For DA0116RC track and recirculating ball carriage technical specifications and drawings, see page 114
- For DP0116-ECRC damper technical specifications and drawings, see page 154
- Distribute weight evenly across carriages. Use at least 2 carriages per door for stability
- Customer supplies floor guide
- If damper(s) are used, an additional buffer (supplied by customer) should be used to protect the bottom of the door/frame. If dampers are not used, protection buffers will be needed at the top and bottom of door/frame
- Material: aluminium 6000 series
- †† Lubrication: Castrol Speherol Grease to NLGI 2 or similar. Apply through holes in carriage/bracket using a conical grease nozzle. We recommend re-greasing intervals sufficient to retain a grease film on the track; the track should not be allowed to dry out
- Download the installation guide and watch the video at www.accuride-europe.com
- Please refer to 2D CAD drawings for dimensional tolerances

Uwagi:

- Zalecenia dt. mocowania: Wkręt z łbem wpuszczanym M6
- Tylko do montażu do ściany/bocznego
- Specyfikacje techniczne i rysunki szyny DA0116RC i wózka obiegowego, patrz strona 114
- Specyfikacje techniczne i rysunki tłumika DA116-ECRC, patrz strona 154
- Należy równomiernie rozłożyć ciężar na wózkach. Dla zapewnienia stabilności zastosować co najmniej 2 wózki na jedne drzwi
- Klient dostarcza prowadnicę podłogową
- Jeżeli są stosowane tłumiki, do ochrony spodu drzwi/ramy należy zastosować dodatkowe zderzaki (dostarczony przez klienta). Jeżeli tłumiki nie są stosowane, zderzaki zabezpieczające będą potrzebne na górze i na dole drzwi/ramy
- Materiał: aluminium (seria 6000)
- †† Smarowanie: Smar Castrol Speherol do NLGI 2 lub podobny. Nakładać przez otwory w wózku/kątowniku za pomocą stożkowej smarownicy. Zalecamy powtarzanie smarowania w odstępach wystarczających do utrzymania warstwy smaru na bieżni, nie można pozwalać na jej wyschnięcie
- Pobierz przewodnik instalacji i obejrzyj film na www.accuride.pl
- Tolerancje wymiarowe - patrz rysunki 2D CAD

Poznámky:

- Doporučení k uchycení: Šroub se zápuštnou hlavou M6
- Pouze pro montáž na stěnu/bok
- Technické specifikace a výkresy vedení DA0116RC a vozíku najdete na straně 114
- Technické specifikace a výkresy tlumiče DP0116-ECRC najdete na straně 154
- Hmotnost rozložte rovnoměrně přes vozíky. Pro stabilitu použijte nejméně 2 vozíky na dveře
- Zákazník dodá poskytné značení podlahy
- Pokud je (jsou) použit (použity) tlumič(ě), měl by být použit dodatečný nárazník (dodaný zákazníkem) k ochraně spodní části dveří/rámu. Pokud nejsou použity tlumiče, ochranné nárazníky budou potřeba na horní a spodní části dveří/rámu.
- Materiál: hliník řada 6000
- †† Mazání: Mazací tuk Castrol Speherol do NLGI 2 nebo podobný. Naneste skrze otvor ve vozíku/úhelníku pomocí kuželové trysky na tuk. Doporučujeme intervaly opakovaného mazání dostatečné k tomu, aby na vedení zůstávala tenká vrstva tuku. Vedení by se nemělo nechat vyschnout
- Na stránce www.accuride-europe.com si stáhněte příručku k instalaci a podívejte se na video.
- Rozměrové tolerance najdete na 2D CAD výkresech

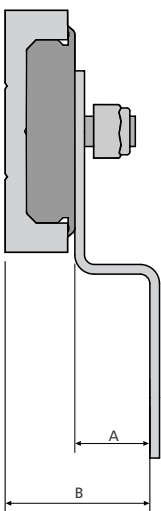
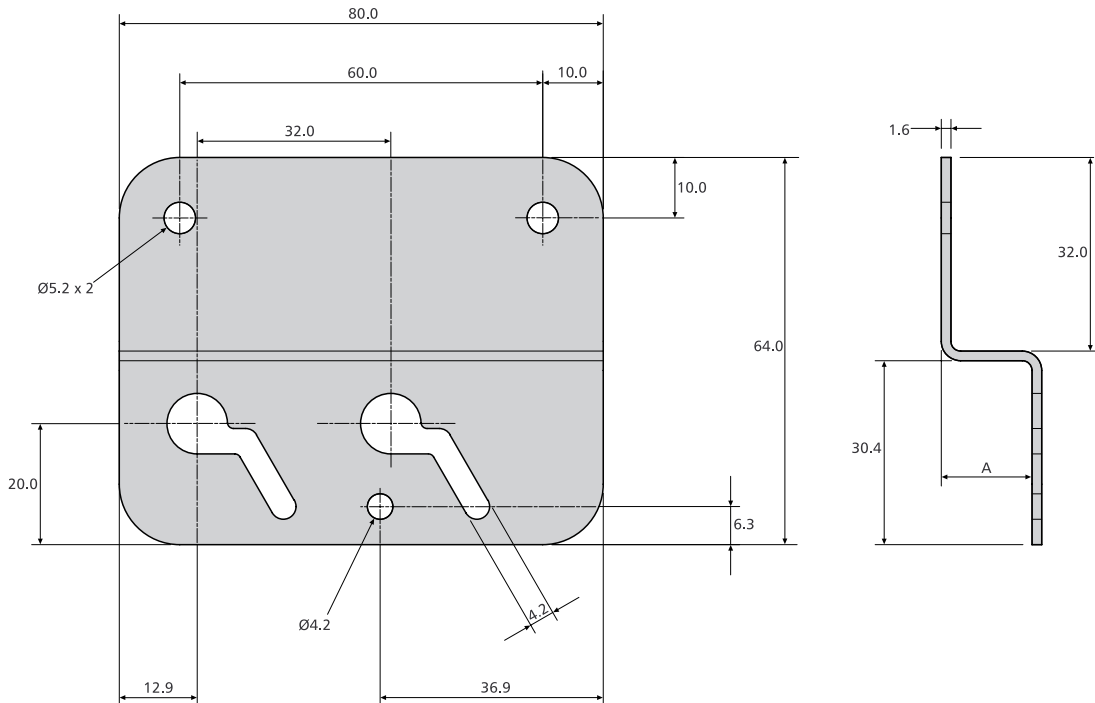
DZ0115-BRKTRC

- Use with DA0115RC track and recirculating ball carriages
- Maximum door weight 130kg
- 3 bracket options for door thicknesses up to 40mm*
- Brackets supplied as a pair, no fixings included
- Customer cuts track to length
- Optional soft-close mechanism

80,000m

- Stosowane z szyną DA0115RC z wózkami obiegowymi
- Maksymalna masa drzwi 130 kg
- 3 kątowniki w opcji dla drzwi o grubości do 40 mm*
- Para kątowników w zestawie, bez elementów złącznych
- Klient docina szynę na wymaganą długość
- Opcjonalne mechanizm miękkiego domykania

- Určeno pro použití s lineárním vedením s oběžnými kuličkami DA0115RC
- Maximální hmotnost dveří 130 kg
- 3 rozměry úhelníků pro dveře o tloušťce do 40 mm*
- Úhelníky se dodávají v páru, spojovací materiál není přiložen
- Zákazník seřízne dráhu na požadovanou délku
- Volitelný mechanismus zajišťující plynulé dovržení



Order code Kód zamówienia Kód objednávky	A (mm)	B (mm)	W (kg)
DZ0115-BRKT10RC	10.0	22.3	0.123
DZ0115-BRKT15RC	15.0	27.3	0.134
DZ0115-BRKT20RC	20.0	32.3*	0.142

* Use a support beam to offset the track and allow free movement of doors 32mm – 40mm thick

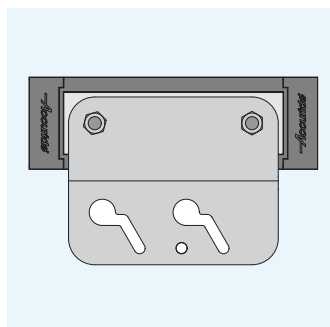
* Użyj belki podporowej do podparcia toru, umożliwiając swobodny przesuw drzwi o grubości 32 – 40 mm

* Použijte podpůrný profil k vyrovnání vedení a zajištění volného pohybu dveří o tloušťce 32 mm – 40 mm

Item	Order code	W (kg)
1.2m track x 1 (no fixing holes)	DA0115-0120RC	0.635
2.4m track x 1 (no fixing holes)	DA0115-0240RC	1.270
1.2m track x 1 (with fixing holes x 12)	DA0115-0120RCH	0.635
2.4m track x 1 (with fixing holes x 24)	DA0115-0240RCH	1.270
Carriage (stainless steel) x 1	DS0115-CASSRC	0.120
Carriage (polymer balls) x 1	DP0115-CASSRC	0.085
End stops (1 stop + 2 screws)	DA0115-STOPRC	0.007
Soft-close mechanism	DP0115-ECRC-2	0.120

Pozycja	Kod zamówienia	W (kg)
Szyna 1,2 m x 1 (bez otworów montażowych)	DA0115-0120RC	0.635
Szyna 2,4 m x 1 (bez otworów montażowych)	DA0115-0240RC	1.270
Szyna 1,2 m x 1 (z otworami montażowymi)	DA0115-0120RCH	0.635
Szyna 2,4 m x 1 (z otworami montażowymi)	DA0115-0240RCH	1.270
Wózek (kulki ze stali nierdzewnej) x 1	DS0115-CASSRC	0.120
Wózek (kulki polimerowe) x 1	DP0115-CASSRC	0.085
Zderzaki krańcowe (1 zderzak + 2 wkręty)	DA0115-STOPRC	0.007
Mechanizm miękkiego domykania	DP0115-ECRC-2	0.120

Položka	Kód objednávky	W (kg)
1,2m vedení x 1 (bez upínacích otvorů)	DA0115-0120RC	0.635
2,4m vedení x 1 (bez upínacích otvorů)	DA0115-0240RC	1.270
1,2m vedení x 1 (s upínacími otvory x 12)	DA0115-0120RCH	0.635
2,4m vedení x 1 (s upínacími otvory x 24)	DA0115-0240RCH	1.270
Běhoun (nerezová ocel) x 1	DS0115-CASSRC	0.120
Běhoun (polymerové kuličky) x 1	DP0115-CASSRC	0.085
Koncové zářezky (1 zářezka + 2 šrouby)	DA0115-STOPRC	0.007
Mechanismus samozasunutí s tlumením	DP0115-ECRC-2	0.120

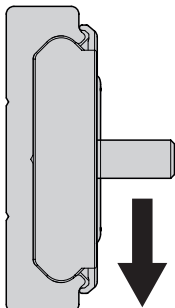


DZ0115-BRKTRC

Load ratings

Nośności

Nosnosti



DS0115-CASSRC	kg
x 2	90
x 3	130

DP0115-CASSRC	kg
x 2	54
x 3	75

Notes:

- Fixing recommendation: M5 nuts to carriage (Nyloc recommended). 4mm wood screws to door
- For wall/side mounting only
- Mild steel with bright zinc finish
- For DA0115RC track and recirculating ball carriage technical specifications and drawings, see page 109
- For soft-close mechanism, see page 153
- Distribute weight evenly across carriages. Use at least 2 carriages/brackets per door for stability
- Customer supplies floor guide
- Please refer to 2D CAD drawings for dimensional tolerances

Uwagi:

- Zalecenie dot. mocowania: nakrętki M5 do wózka tocznego (zaleca się samohamowne), drewniane wkręty 4 mm do drzwi
- Tylko do montażu do ściany/bocznego
- Stal miękka ocynkowana jasna
- Specyfikacje techniczne i rysunki szyny DA0115RC i wózka obiegowego, patrz strona 109
- Mechanizm miękkiego domykania, patrz str 153
- Należy równomiernie rozłożyć ciężar na wózkach. Dla zapewnienia stabilności zastosować co najmniej 2 wózki do jednych drzwi
- Klient dostarcza prowadnicę na podłożu
- Tolerancje wymiarowe - patrz rysunki 2D CAD

Poznámky:

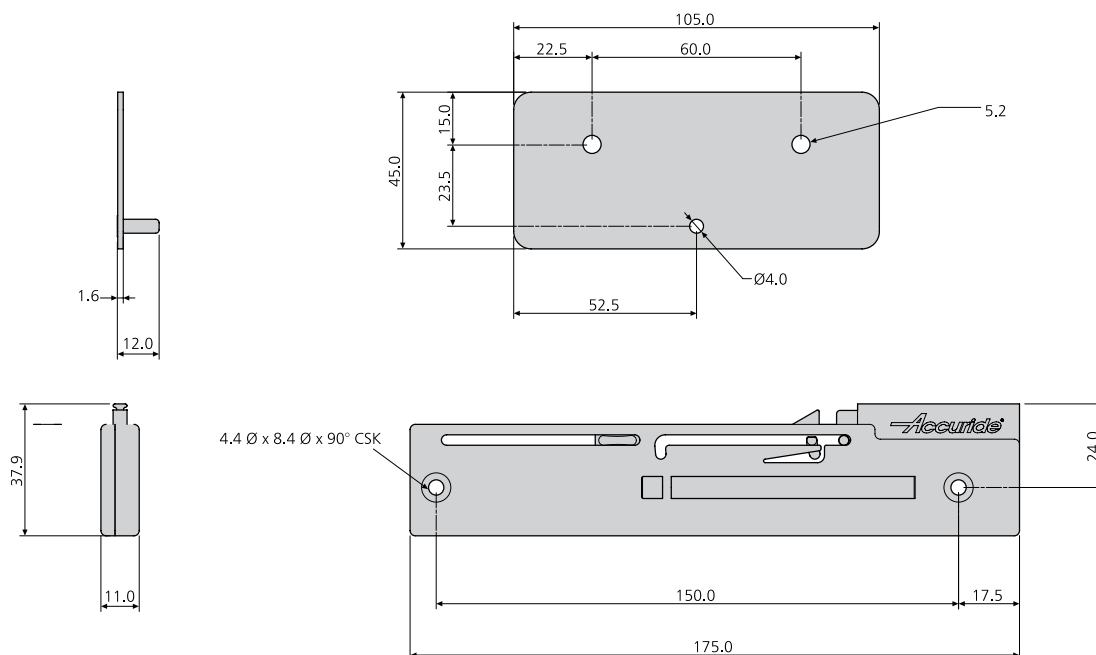
- Doporučení uchycení: Maticemi M5 k jezdcí (doporučujeme matici Nyloc). 4mm vruty do dřeva
- Pouze pro boční montáž na stěnu
- Vyrobeno z pozinkované oceli
- Technické specifikace a výkresy vedení DA0115RC a běhounu najdete na straně 109
- Mechanismus plynulého dovření, viz. strana 153
- Hmotnost dveří je třeba rozložit rovnoměrně na jednotlivé jezdce. Pro každé dveře použijte nejméně 2 jezdce/úhelníky pro zajištění stability
- Zákazník dodá vedení do podlahy
- Rozměry a tolerance viz. 2D CAD výkres

- Soft-close mechanism for DA0115RC/DS0115RC
- Slows down and controls opening/closing of the moving element
- Pull force 14 N
- Provides hold-in

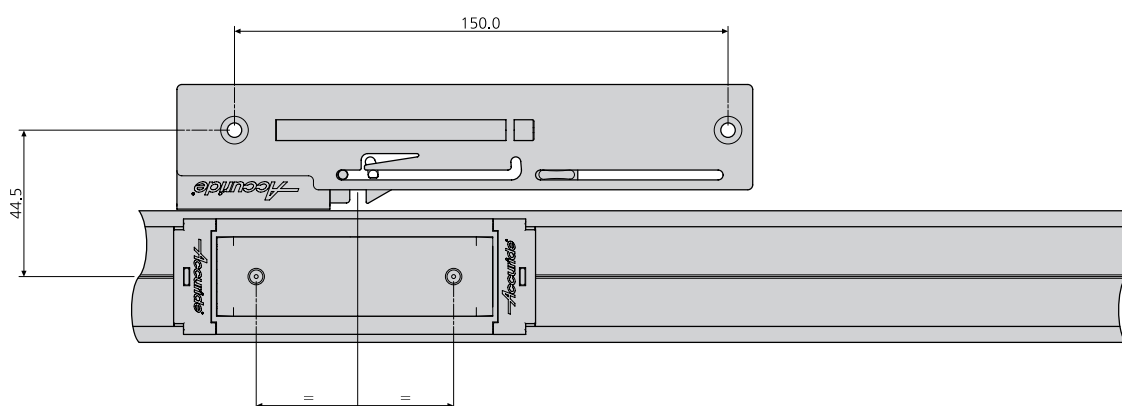
250,000

- Mechanizm miękkiego domykania dla DA0115RC/DS0115RC
- Spowalnia i kontroluje otwieranie/zamykanie elementu ruchomego
- Siła ciągnąca 14 N
- Umożliwia zatrzaszk w pozycji wsuniętej

- Mechanismus samozasunutí s tlumením pro DA0115RC/DS0115RC
- Zpomaluje a kontroluje otevírání/zavírání pohyblivého dílu
- Tažná síla 14 N
- Poskytuje přidržení v zasunuté poloze



Order code / Kod zamówienia / Kód pro objednávání	W (kg)
DP0115-ECRC-2	0.12



Notes:

- Fixing recommendation: M4 countersunk screw/4mm countersunk wood screw
- Pulls in 20kg load on a single cassette in a horizontally mounted track
- Finish: black plastic/steel
- Please refer to 2D CAD drawings for dimensional tolerances

Uwagi:

- Zalecenia dt. mocowania: Wkręt z łbem wpuszczanym M4/Wkręt do drewna 4 mm
- Dociąga obciążenie 20 kg na pojedynczym wózku w szynie prowadzącej montowanej poziomo
- Powierzchnia: czarne tworzywo sztuczne/stal
- Tolerancje wymiarów zawierają rysunki 2D CAD

Poznámky:

- Doporučení k uchycení: Šroub se zápuštnou hlavou M4/4 mm vrut do dřeva
- Zatáhne 20kg zátěž na jednom vozíku ve vodorovně montované vodící liště
- Povrchová úprava: černý plast/ocel
- Rozměrové tolerance najdete na 2D CAD výkresech

DP0116-ECRC

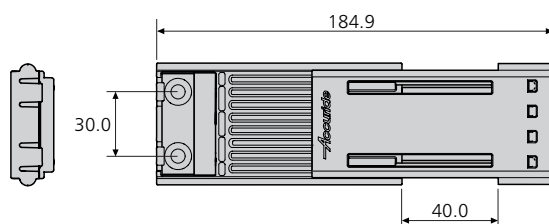
- Damper mechanism for DA0116RC
- Cushions and damps the last 40mm of travel
- Use with recycling bracket or with door mounting kit
- Replaces end stops

- Mechanizm tłumika dla DA0116RC
- Tłumik amortyzuje i tłumí ostatnie 40 mm wysuwu
- Stosować z kątownikiem uruchamiającym lub z zestawem do montażu drzwi
- Zastępuje zderzaki krańcowe

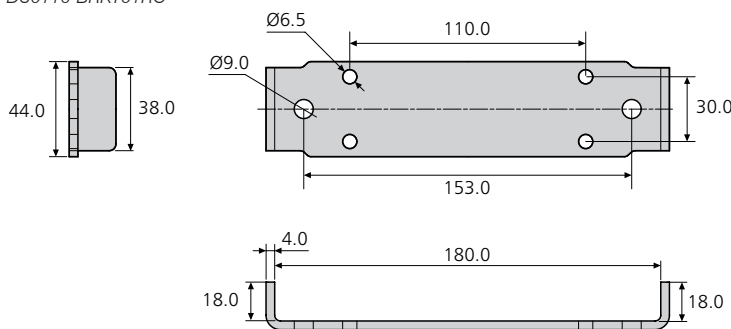
- Mechanismus tlumiče pro DA0116RC
- Zmírňuje a tłumí posledních 40 mm pojezdu
- Použijte s úhelníkem k opětnému použití nebo sadou k montáži dveří
- Nahrazuje koncové zarážky



DP0116-ECRC



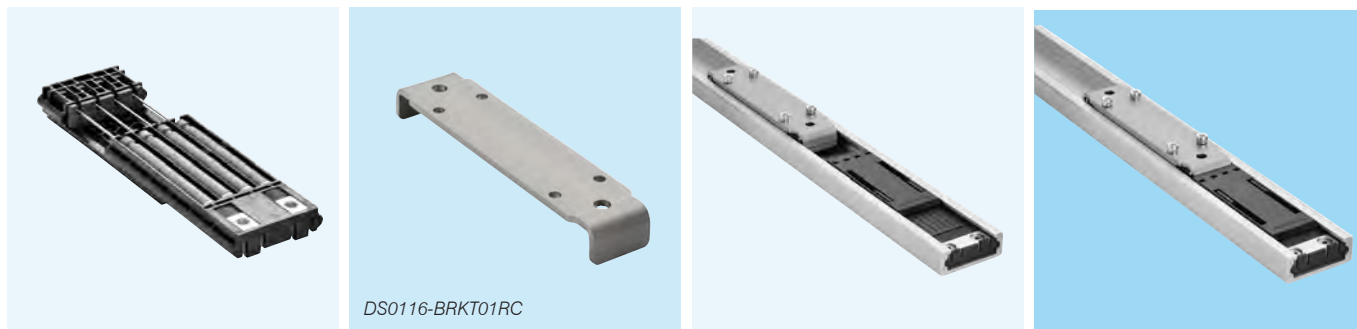
DS0116-BRKT01RC



Item	Order code	W (kg)
Damper x 1	DP0116-ECRC	0.135
Recycling bracket x 1	DS0116-BRKT01RC	0.272

Pozycja	Kod zamówienia	W (kg)
Tłumik x 1	DP0116-ECRC	0.135
Kątownik uruchamiający tłumik x 1	DS0116-BRKT01RC	0.272

Položka	Kód pro objednávání	W (kg)
Tlumič x 1	DP0116-ECRC	0.135
Úhelník k opětnému použití x 1	DS0116-BRKT01RC	0.272



DS0116-BRKT01RC

Notes:

- Fixing recommendation: M6
- Recycling bracket required to re-set damper (not required if used with door mounting kit)
- DA0116RC track and recirculating ball carriage, see page 114
- Sliding door mounting hardware, see page 147
- Please refer to 2D CAD drawings for dimensional tolerances

Uwagi:

- Zalecenia dt. mocowania: M6
- Kątownik uruchamiający tłumik wymagany do ponownego uruchomienia tłumika (niewymagany, jeśli jest stosowany zestaw do montażu drzwi)
- Specyfikacje techniczne i rysunki szyny DA0116RC i wózka obiegowego, patrz strona 114
- Zestaw do montażu drzwi, patrz strona 147
- Tolerancje wymiarowe - patrz rysunki 2D CAD

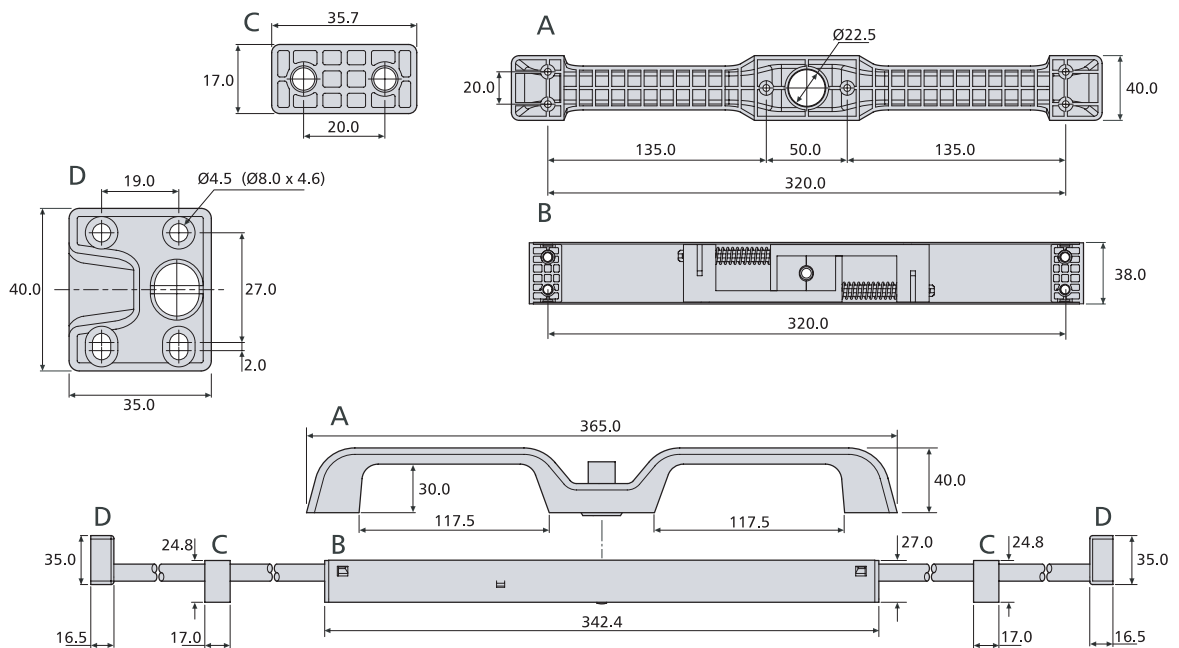
Poznámky:

- Doporučení k uchycení: M6
- Úhelník k opětnému použití je potřeba k opakovanému nastavení tlumiče (není potřeba, pokud se používá se sadou k montáži dveří)
- Technické specifikace a výkresy vedení DA0116RC a vozíku najdete na straně 114
- Sada k montáži dveří, viz strana 147
- Rozměrové tolerance najdete na 2D CAD výkresech

- Locking handle kit
- Suitable for drawers up to 1.5m wide
- Centrally located push-button lock mechanism
- Two button push force options:
DBHAND = 120 N
DBHANL = 60 N
- Two locking options:
Front mounted unit – lock-in only
Rear mounted unit – lock-in and lock-out
- Corrosion resistant
- Light weight and easy to install
- Suitable for use with slides of 17.5mm thickness and above

- Zestaw uchwyty z blokadą
- Nadaje się do szuflad o szerokości do 1,5 m
- Umieszczony centralnie mechanizm zamka z przyciskiem
- Dwie opcje siły naciśnięcia przycisku:
DBHAND = 120N
DBHANL = 60N
- Dwie opcje blokady: Zespół montowany na froncie – tylko blokada w pozycji wsuniętej, zespół montowany z tyłu – blokada w pozycji wsuniętej i wysuniętej
- Odporne na korozję
- Lekkie i łatwe do zainstalowania
- Nadaje się do zastosowania z prowadnicami o grubości 17,5 mm i więcej

- Sada madla se zajištěním
- Vhodná pro zásuvky o šířce až 1,5 m
- Centrálně umístěný zamykací mechanismus s tlačítkem
- Dvě možnosti tlačné síly tlačítka:
DBHAND = 120N
DBHANL = 60 N
- Dvě možnosti zamykání: vpředu montovaná jednotka – pouze zajištění v zasunuté poloze, vzadu montovaná jednotka – zajištění v zasunuté a vysunuté poloze
- Korozivzdornost
- Nízká hmotnost a snadná instalace
- Vhodné pro použití s výsuvy o tloušťce 17,5 mm a vyšší



Item	Components	Order code
Handle kit, including lock-in mechanism	1 x handle and mechanism	DBHAND-2 DBHANL-2
	1 x push-button	
	2 x bar support blocks	
	2 x lock blocks	
	2 x pins	
500mm locking bars*	2 x stainless steel bars Ø10mm	DSHAN3-0100-2
750mm locking bars*	2 x stainless steel bars Ø10mm	DSHAN3-0150-2
Lock-out conversion kit **	2 x push-buttons	DYHAN4-5
	2 x lock blocks	
	1 x guide bracket	

* Order a pair of locking bars, length dependant on drawer width:

- 500mm long locking bars for applications up to 1122mm wide
- 750mm long locking bars for applications up to 1622mm wide

Customer cuts bar to correct length and drills hole for pin (pins supplied).

** Customer to supply 10mm rod, threaded to M10 for a minimum of 25mm at each end to connect push-buttons for lock-out conversion kit.

Pozycja	Podzespoły	Kod zamówienia
Zestaw uchwytu, zawierający mechanizm blokady w pozycji wsuniętej	1 x uchwyt i mechanizm	DBHAND-2 DBHANL-2
	1 x przycisk	
	2 x klocki wsporcze pręta	
	2 x klocki blokujące	
	2 x kołki	
Pręty blokujące o dł. 500 mm*	2 x pręty ze stali nierdzewnej Ø 10 mm	DSHAN3-0100-2
Pręty blokujące o dł. 750 mm*	2 x pręty ze stali nierdzewnej Ø 10 mm	DSHAN3-0150-2
Zestaw rozszerzający o blokadę w pozycji wysuniętej **	2 x przyciski	DYHAN4-5
	2 x klocki blokujące	
	1 x kątownik prowadzący	

* Zamówić parę prętów blokujących, długość zależna od szerokości szuflady:

- Długość pręta 500 mm dla zastosowań o szerokości do 1122 mm
- Długość pręta 750 mm dla zastosowań o szerokości do 1622 mm

Klient docina pręty na prawidłową długość i wierci otwór na kolek (kołki w dostawie).

** Klient dostarcza pręt o grubości 10 mm, z gwintem M10 na głębokość minimum 25 mm po każdej stronie w celu montażu przycisków dla zestawu rozszerzającego o blokadę w pozycji wysuniętej.

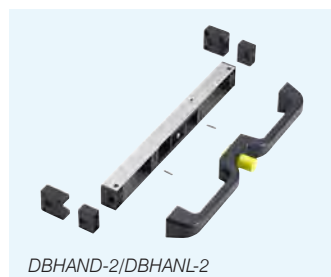
Položka	Součástky	Kód pro objednávání
Sada madla, včetně mechanismu k zajištění v zasunuté poloze	1 x madlo a mechanismus	DBHAND-2 DBHANL-2
	1 x tlačítko	
	2 x opěrné bloky tyče	
	2 x pojistné bloky	
	2 x kolíky	
500mm zamykací tyče*	2 x nerezové tyče Ø 10 mm	DSHAN3-0100-2
750mm zamykací tyče*	2 x nerezové tyče Ø 10 mm	DSHAN3-0150-2
Sada rozšiřující na zajištění ve vysunuté poloze**	2 x tlačítka	DYHAN4-5
	2 x pojistné bloky	
	1 x vodič úhelník	

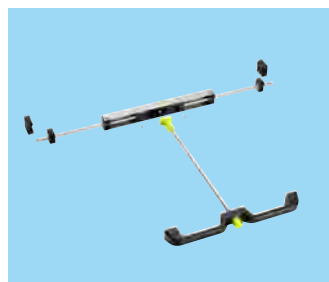
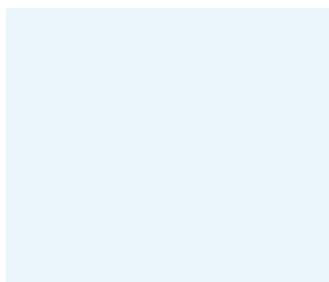
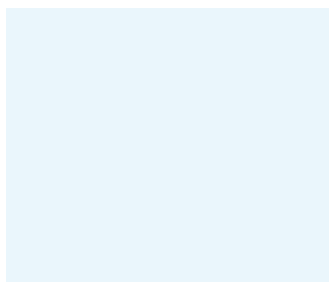
* Objednejte pár zamykacích tyčí, délka závisí na šířce zásuvky:

- zamykací tyče o délce 500 mm pro aplikace do šířky 1122 mm
- zamykací tyče o délce 750 mm pro aplikace do šířky 1622 mm

Zákazník přirizne tyč na správnou délku a vyvrtá otvor pro kolík (kolíky jsou součástí dodávky).

** Zákazník dodá 10mm tyč, se závitem M10 nejméně na 25 mm na každém konci k připojení tlačítek pro sadu rozšiřující na zajištění ve vysunuté poloze.





Notes:

- Fixing recommendation: M5 screw
- Load ratings will be limited by the maximum cycle and load rate stated for the slide length. See slide datasheets for load rating information
- Lock-out cannot be used on over-extension (100%+) slides.
- Please refer to 2D CAD drawings for dimensional tolerances

Uwagi:

- Zalecenia dt. mocowania: Wkręt M5
- Nośności będą ograniczone przez maksymalną liczbę cykli i obciążenie określone dla długości prowadnicy. Karty danych prowadnicy zawierają dane o nośności
- Blokada w pozycji wysuniętej nie może być stosowana do prowadnic z nadwysuwem (100%+)
- Tolerancje wymiarów zawierają rysunki 2D CAD

Poznámky:

- Doporučení k uchycení: Šroub M5
- Nosnosti budou omezeny maximálním počtem cyklů a nosností uvedenou pro délku výsuvu. Informace o nosnostech najdete na datových formulářích výsuvů
- Zajištění ve vysunuté poloze nelze použít na výsuvěch (100 %+) s přesahem Rozměrové tolerance najdete na 2D CAD výkresech

Model	Recommended drawer width mm Up to:
0301	450
DS0330	450
5517-50	450
5417	450
7957	1000
DZ/DS5321	1000
9301-E	1000
DA4120	1000
DA4140	1000
DA4160	1000
DA4162	1000
DA4190	1000

Model	Zalecana szerokość szuflady w mm do:
0301	450
DS0330	450
5517-50	450
5417	450
7957	1000
DZ/DS5321	1000
9301-E	1000
DA4120	1000
DA4140	1000
DA4160	1000
DA4162	1000
DA4190	1000

Model	Doporučená šířka zásuvky mm do:
0301	450
DS0330	450
5517-50	450
5417	450
7957	1000
DZ/DS5321	1000
9301-E	1000
DA4120	1000
DA4140	1000
DA4160	1000
DA4162	1000
DA4190	1000

The load rating will decrease for drawers over 1m wide. For more information please consult Accuride's technical department

Nośność będzie maleć dla szuflad szerszych niż 1 m. O dalsze informacji proszę zwrócić się do działu technicznego Accuride

Nosnost se sníží pro zásuvky o šířce přes 1 m. Další informace získáte na technickém oddělení společnosti Accuride.

Akcesoria do montażu w szafach elektrycznych i teleinformatycznych Příslušenství pro elektroskříně a rozvaděče

Mounting brackets

Optional brackets are available to simplify the mounting of slides in an electronics rack/enclosure. Refer to the Bracket Selection Table on page 164.

- All brackets are supplied in kits complete with fixing hardware
- Short fixed brackets are usually used at the front of the chassis and short/long adjustable brackets at the rear

Hard mounting, general enclosures (without Accuride brackets)

1. Ensure cabinet sides are parallel and that chassis sides are parallel and square to the cabinet
2. Mount the slides to the cabinet and then the chassis to the slides
3. Check for even and smooth movement of the chassis
4. If binding occurs, or slide movement is not satisfactory:
 - Loosen screws on main cabinet member and then on chassis member
 - Cycle the unit a few times
 - If movement has improved tighten off screws and cycle again
 - If movement is still not satisfactory there may be a problem with the cabinet or chassis

Electronic cabinet mounting with Accuride brackets on uprights

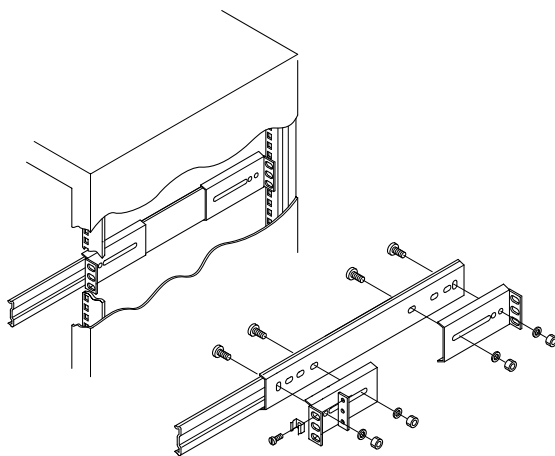
1. Ensure cabinet sides are parallel and that chassis sides are parallel and square to the cabinet
2. Using mounting kits and brackets, mount brackets to slide cabinet members. Screw the back brackets on loosely.
3. Install slides into rack and secure with bar nuts.
4. Mount slide drawer members to the chassis.
5. Check for even and smooth movement of the chassis
6. If binding occurs, or slide movement is not satisfactory:
 - Loosen screws on rear mount brackets (fig c1) and adjust brackets
 - Loosen screws on the chassis member (fig c2)
 - Cycle the unit a few times
 - If movement has improved tighten off screws and cycle again
 - If movement is still not satisfactory there may be a problem with the cabinet or chassis

If in doubt we recommend that you consult with your local Accuride representative to determine product suitability.

Akcesoria do montażu w szafach elektrycznych i teleinformatycznych

Enclosure mounting accessories

Príslušenství pro elektroskříně a rozvaděče



Kątowniki montażowe

Opcjonalne kątowniki dla uproszczenia montażu przewodnic w obudowach/szafach elektrycznych. Patrz tabela wyboru kątowników na str. 164.

- Wszystkie kątowniki są dostarczane w zestawach wraz z elementami złącznymi
- Krótkie nieruchome kątowniki są zwykle stosowane z przodu podstawy montażowej, a krótkie/długie regulowane kątowniki z tyłu

Montaż stały w szafach elektrycznych (bez kątowników Accuride)

1. Sprawdzić, czy ścianki szafy są równoległe, a boki podstawy montażowej równoległe i prostopadłe do szafy.
2. Zamontować przewodnice do szafy, a następnie podstawę do przewodnic.
3. Sprawdzić równość i płynność ruchu podstawy montażowej
4. Jeżeli przewodnice zacinają się, lub ich ruch nie jest zadowalający:
 - Poluzować wkręty na głównym profilu zewnętrznym, a następnie na profilu wewnętrznym
 - Kilkakrotnie wsunąć i wysunąć zespół
 - Jeżeli ruch się poprawił, dokręcić śruby i jeszcze raz kilkakrotnie wsunąć i wysunąć zespół
 - Jeżeli ruch nadal nie jest zadowalający, problem może być związany z szafą lub podstawą montażową

Montaż w szafach elektrycznych z kątownikami Accuride na profilach rack

1. Sprawdzić, czy ścianki szafy są równoległe, a boki podstawy montażowej równoległe i prostopadłe do szafy.
2. Za pomocą zestawów montażowych kątowników, przymocować kątowniki do profili zewnętrznych przewodnic. Luźno przykręcić tylne kątowniki
3. Zainstalować przewodnice w racku i zabezpieczyć nakrętkami listwowymi
4. Zamontować profile wewnętrzne do podstawy montażowej.
5. Sprawdzić równość i płynność ruchu podstawy montażowej
6. Jeżeli przewodnice zacinają się, lub ich ruch nie jest zadowalający:
 - Poluzować wkręty na kątownikach montowanych z tyłu (rys. c1) i wyregulować kątowniki
 - Poluzować wkręty na profilu wewnętrznym (rys. c2)
 - Kilkakrotnie wsunąć i wysunąć zespół
 - Jeżeli ruch się poprawił, dokręcić śruby i jeszcze raz kilkakrotnie wsunąć i wysunąć zespół
 - Jeżeli ruch nadal nie jest zadowalający, problem może być związany z szafą lub podstawą montażową

W razie wątpliwości zalecamy skonsultowanie się z lokalnym przedstawicielem Accuride w celu sprawdzenia przydatności produktu.

Montážní úhelníky

Volitelné úhelníky pro zjednodušení montáže výsuvů v elektroskříně. Viz tabulka k volbě úhelníků na straně 164.

- Všechny úhelníky jsou dodávány v sadách se spojovacím materiálem
- Krátké pevné úhelníky se obvykle používají na přední straně podvozku a krátké/dlouhé přizpůsobitelné úhelníky vzadu

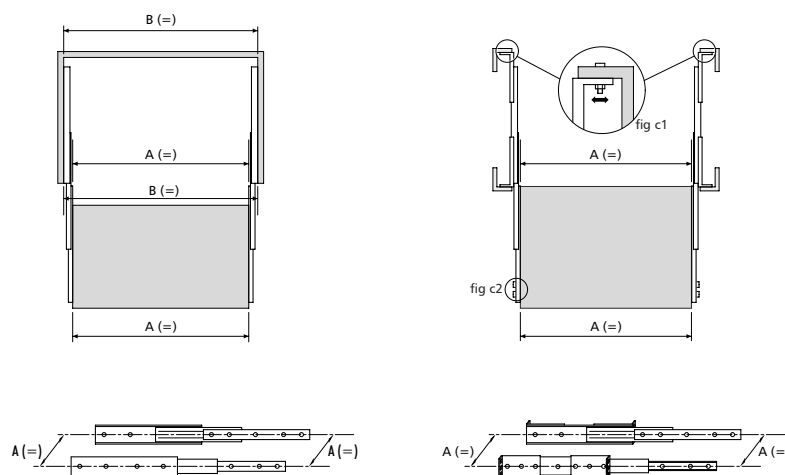
Montáž v elektroskříně (bez úhelníků Accuride)

1. Zajistěte, aby byly strany skříně paralelní a strany podvozku paralelní a zarovnané se skříní
2. Namontujte výsuvy ke skříně a poté podvozek k výsuvům
3. Zkontrolujte, zda se podvozek pohybuje rovnoměrně a hladce
4. Pokud se objeví zadírání anebo není pohyb výsuvu uspokojivý:
 - Uvolněte šroub na hlavním profilu skříně a poté na profilu podvozku
 - S jednotkou proveďte několik cyklů
 - Pokud se pohyb zlepšil, utáhněte šrouby a proveďte opět cyklus
 - Pokud není pohyb uspokojivý, pak může být problém se skříní nebo podvozkem

Montáž v elektroskříně s úhelníky Accuride k instalaci do lišty rack

1. Zajistěte, aby byly strany skříně paralelní a strany podvozku paralelní a zarovnané se skříní
2. S využitím sad úhelníků namontujte úhelníky ke vnějším profilům výsuvů. Volně přišroubujte zadní úhelníky.
3. Instalujte výsuvy do racku a zajistěte maticemi.
4. Namontujte vnitřní profile výsuvů k podvozku.
5. Zkontrolujte, zda se podvozek pohybuje rovnoměrně a hladce
6. Pokud se objeví zadírání anebo není pohyb výsuvu uspokojivý:
 - Uvolněte šrouby na zadních montážních úhelnících (obr. c1) a přizpůsobte úhelníky
 - Uvolněte šrouby na panelu podvozku (obr. c2)
 - S jednotkou proveďte několik cyklů
 - Pokud se pohyb zlepšil, utáhněte šrouby a proveďte opět cyklus
 - Pokud není pohyb uspokojivý, pak může být problém se skříní nebo podvozkem

V případě pochybností doporučujeme poradit se s místním zástupcem společnosti Accuride o vhodnosti produktu.



Cable carriers

Prowadniki przewodów

Držáky kabelů

- Broad and narrow cable management arms
- Concertina open/close
- Suitable for 2U high units and above
- Easy disconnect from chassis

- Szerokie i wąskie ramiona do prowadzenia przewodów
- Otwieranie/zamykanie harmonijkowe
- Odpowiednie dla zespołów o wysokości 2U i powyżej
- Łatwe rozłączenie od podstawy montażowej

- Široká a úzká ramena držáků kabelů
- Shrnovací otevírání/zavírání
- Vhodné pro jednotky o výšce 2U a více
- Snadné odpojení od podvozku



CC11-AD

- Cable carrying widths: 72mm
- Weight per unit: 0.93kg
- Order code: DZCC11-AD

CC11-AD

- Szerokości prowadzenia przewodów: 72 mm
- Masa na jednostkę: 0,93 kg
- Kod zamówienia: DZCC11-AD

CC11-AD

- Šířky nesoucí kabely: 72 mm
- Hmotnost na jednotku: 0,93 kg
- Kód objednávky: DZCC11-AD



CC5AD

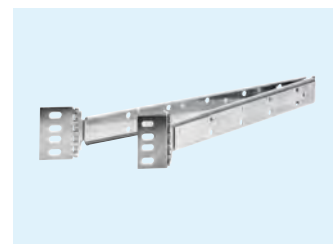
- Cable carrying widths: 31mm
- Weight per unit: 0.47kg
- Order code: DZCC5AD

CC5AD

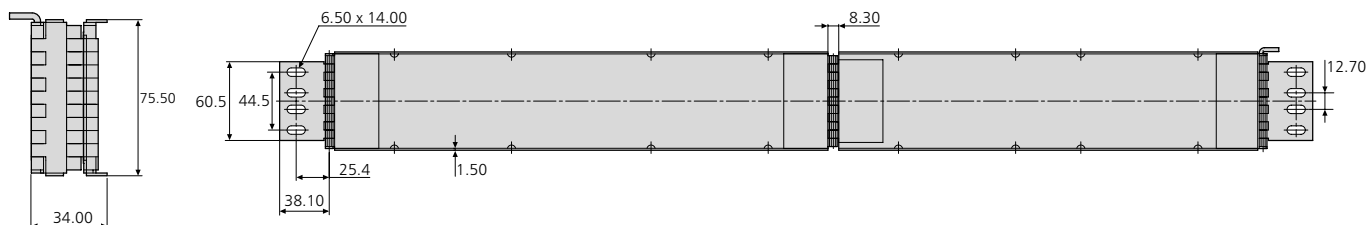
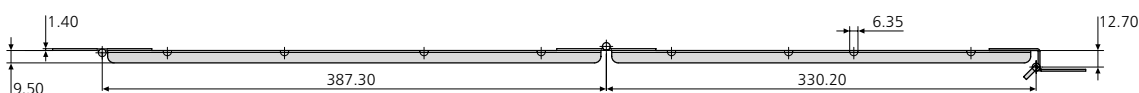
- Szerokości prowadzenia przewodów: 31 mm
- Masa na jednostkę: 0,47 kg
- Kod zamówienia: DZCC5AD

CC5AD

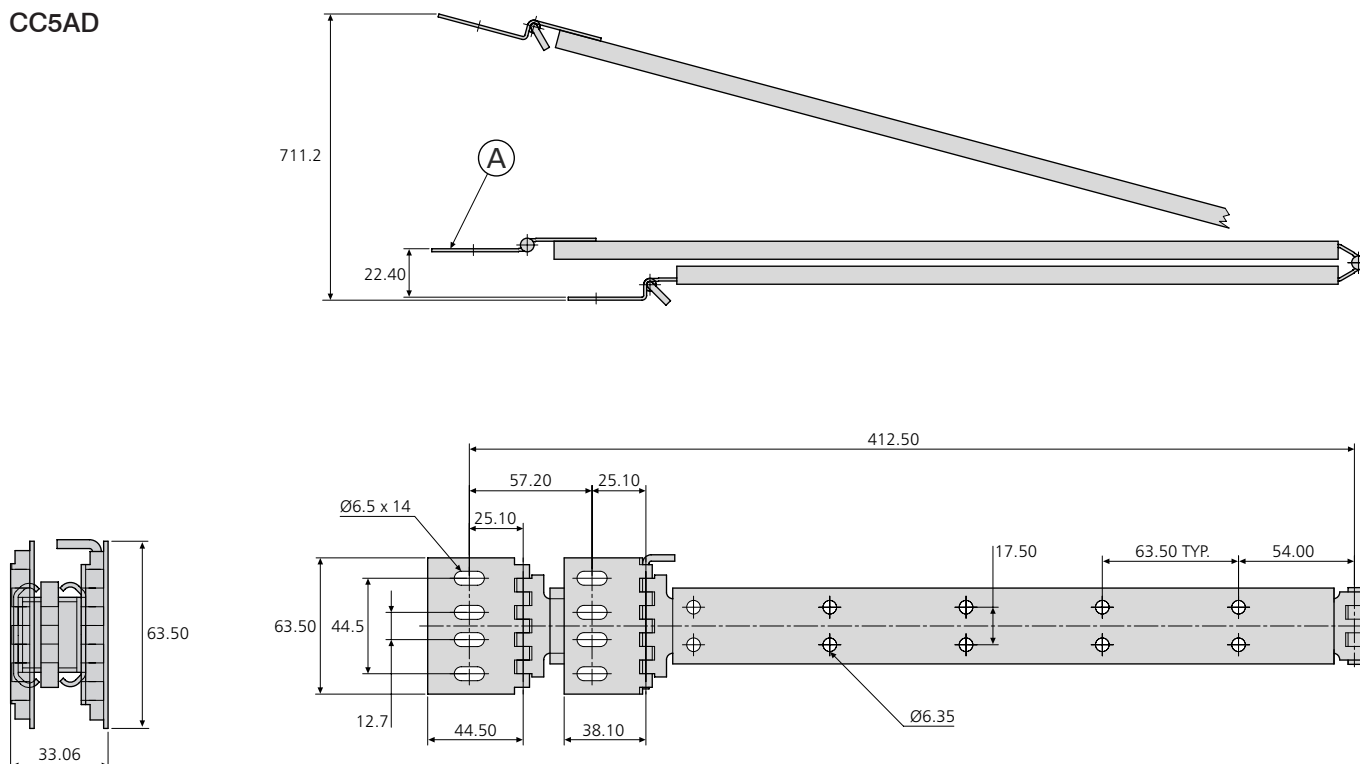
- Šířky nesoucí kabely: 31 mm
- Hmotnost na jednotku: 0,47 kg
- Kód objednávky: DZCC5AD



CC11-AD



CC5AD



Notes:

- Not suitable for slides over 700mm in length
- 2 fixing holes used on each end of bracket is recommended
- Please refer to 2D CAD drawings for dimensional tolerances

A = Cabinet hinge

Uwagi:

- Nieodpowiednie dla prowadnic o długości powyżej 700 mm
- Nieodpowiednie dla prowadnic o długości powyżej 700 mm
- Tolerancje wymiarów zawierają rysunki 2D CAD

A = Zawias szafy

Poznámky:

- Není vhodné pro výsuvy o délce přes 700 mm
- Doporučujeme 2 montážní otvory na každém konci úhelníku
- Rozměrové tolerance najdete na 2D CAD výkresech

A = Závěs skříně

Enclosure bracket kit

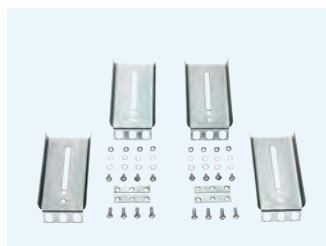
Zestaw kątowników do szaf elektrycznych
Sada úhelníků pro elektroskříně



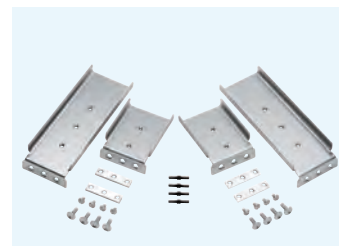
DZ63374-4
(2907)



DZ63460-4
(0201, 0204, 0301, 0305)



DZ63480-4
(3301, 3307, 3308)



DZ63485-4
(3507)

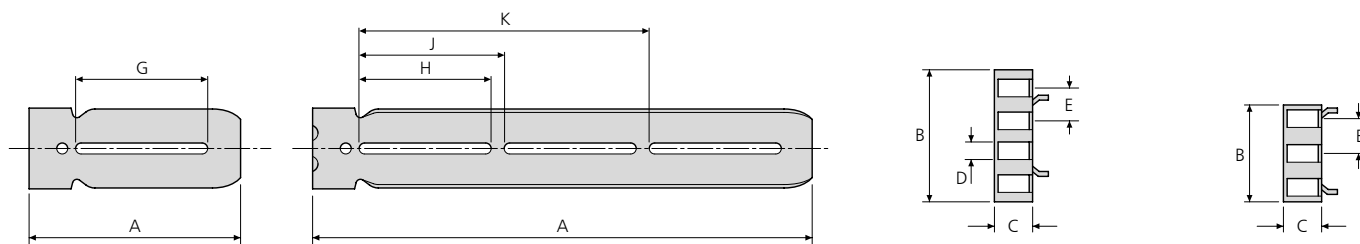
63xxx	mm												kg
		A (F)	A (R)	B (4)	B (3)	C	D	E	G	H	J	K	
DZ63374-4	2907	77.2	153.4	-	44.2	17.5	-	15.9	-	-	-	-	0.38
DZ63460-4	0201, 0204, 0301, 0305	69.9	266.7	-	43.7	15.0	6.5	15.9	-	76.2	82.6	165.1	0.44
DZ63480-4	3301, 3307, 3308	114.6	114.6	-	44.5	18.3	7.4	15.2	66.0	-	-	-	0.41
DZ63485-4	3507	77.6	153.8	-	55.7	17.8	5.3	15.9	-	-	-	-	0.60

(F) Front / Front / Přední

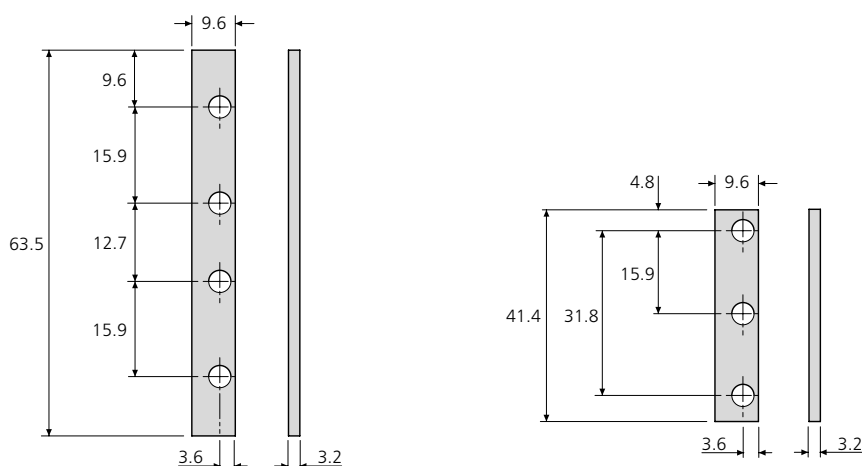
(R) Rear / Tył / Zadní

(4) 4 hole / 4 otwory / 4 otvory

(3) 3 hole / 3 otwory / 3 otvory



Bar nuts / Nakrętki listwowe / Matice



Notes:

- Each kit comprises 4 brackets, 4 bar nuts, 8 screw kits for brackets, 8 fillister head screws. Customer supplies captive nuts
- Please refer to 2D CAD drawings for dimensional tolerances

Uwagi:

- Każdy zestaw składa się z 4 kątowników, 4 nakrętek listwowych, 8 zestawów wkrętów do kątowników, 8 wkrętów z łbem soczewkowym. Klient dostarcza nakrętki koszykowe
- Tolerancje wymiarów zawierają rysunki 2D CAD

Poznámky:

- Každá sada obsahuje 4 úhelníky, 4 matice, 8 sad šroubů pro úhelníky, 8 šroubů s čočkovou hlavou. Zákazník dodá plovoucí matice
- Rozměrové tolerance najdete na 2D CAD výkresech



Krisztián Tolvaj
Galax Co.

Model	Kit	Page
Model	Zestaw	Strona
Model	Sada	Strona
DBLIFT-0019	Mechanical lift / Podnošnik mechaniczny / Mechanický zdvih	166
23090221	VESA bracket with tilt / Uchwyt VESA z przechyleniem / Držák VESA s nakloněním	167
23090421	VESA bracket without tilt / Uchwyt VESA bez przechylenia / Držák VESA bez naklonění	167
CBERGO-TRAY200	Keyboard tray / Półka klawiaturowa / Výsuv pro klávesnice	169
CBERGO-TRAY300	Keyboard tray / Półka klawiaturowa / Výsuv pro klávesnice	169
EGTRAY-201BK	Keyboard tray / Półka klawiaturowa / Výsuv pro klávesnice	170
CPUH-004	CPU holder / Uchwyt do podwieszenia komputera / Držák na počítač	171
CPUH-005	CPU holder / Uchwyt do podwieszenia komputera / Držák na počítač	172
CPUH-201	CPU holder / Uchwyt do podwieszenia komputera / Držák na počítač	172

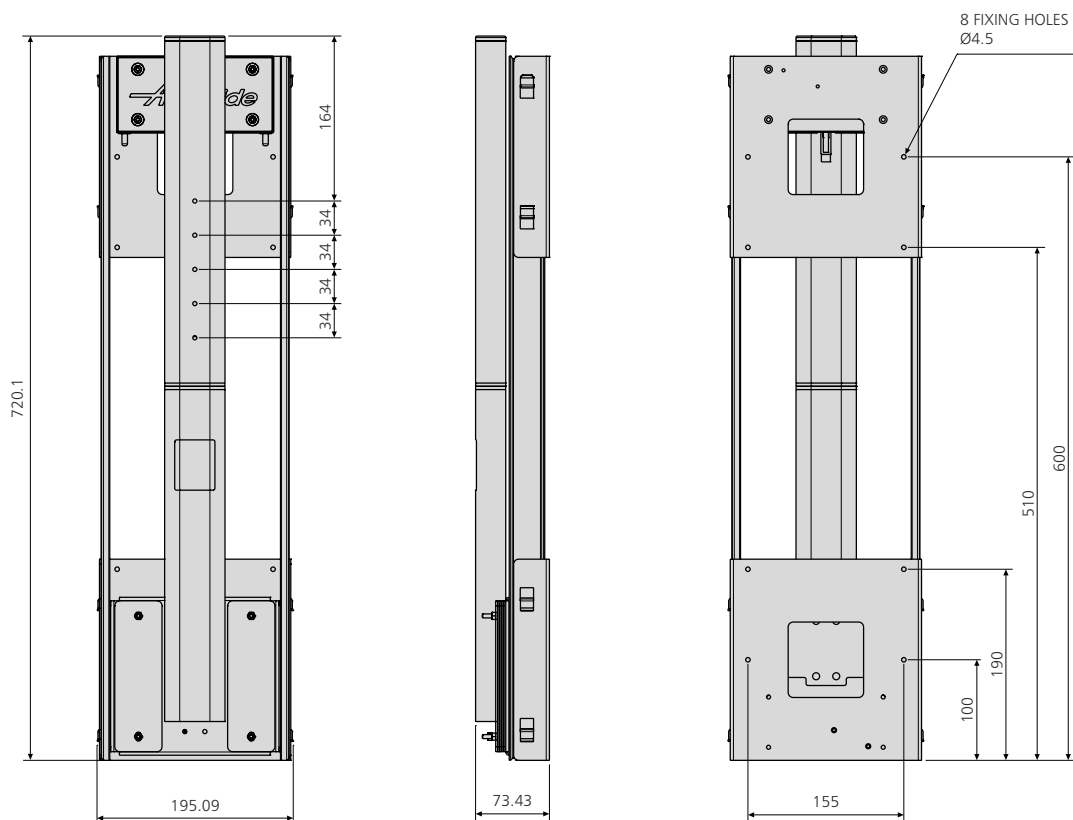
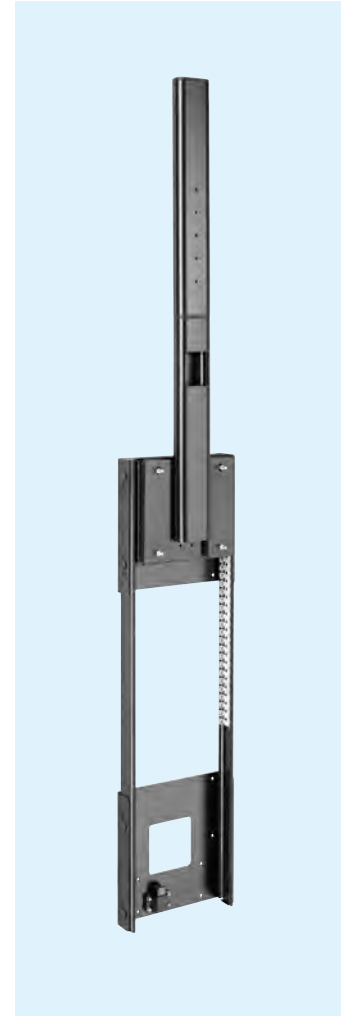
DBLIFT-0019

- Push to open mechanical lift
- Suitable for screens weighing 2.5-6.5kg and up to 450mm high
- Travel 538mm
- Swivel +/- 112.5°
- Raises to fully extended position in under 2 seconds
- With damper and weights to control movement
- Wire management and cable control kit included
- 1 x weight pack included, additional packs available, see chart
- Choice of 18° tilt or fixed VESA brackets (not included)
- Versatile design for lifting any item within weight and size limitations
- Fixing hardware included
- RoHS compliant
- 2 year warranty
- Weight per unit: 5.83kg

5,000

- Podnośnik mechaniczny push to open
- Odpowiedni dla monitorów ważących 2,5 kg – 6,5 kg i o wysokości do 450 mm
- Wysuw 538 mm
- Obrót +/- 112,5°
- Podnosi się do pozycji w pełni wysuniętej w czasie krótszym niż 2 sekundy
- Z tłumikiem i obciążnikami do kontroli przesuwu
- Zestaw do prowadzenia przewodów w dostawie
- 1 x pakiet obciążników w dostawie, dostępne dodatkowe pakiety, patrz tabela
- Wybór uchwytów VESA z możliwością przechylenia o 18° lub nieruchomych (do zamówienia oddzielnie)
- Uniwersalna konstrukcja do podnoszenia dowolnych przedmiotów o ograniczonym ciężarze i wielkości
- Elementy złączne w zestawie
- Zgodne z dyrektywą RoHS
- 2-letnia gwarancja
- Waga zespołu: 5,83 kg

- Mechanický zdvih push to open
- Vhodný pro obrazovky o hmotnosti 2,5 kg – 6,5 kg a až do výšky 450 mm
- Zdvih 538 mm
- Otáčení +/- 112,5°
- Zvedá se do zcela vysunuté polohy za méně než 2 sekundy
- S tlumičem a závažími ke kontrole pohybu
- Součástí dodávky je materiál pro upevnění kabelů
- 1 x sada závaží je součástí dodávky, dostupné jsou dodatečná balení, viz diagram
- Volba držáků VESA s nastavitelným úhlem sklonu 18° nebo pevných (není součástí dodávky)
- Univerzální design pro zvedání libovolných předmětů v rámci limitů hmotnosti a rozměrů
- Spojovací materiál je součástí dodávky
- Splňuje požadavky směrnice RoHS
- Záruka 2 roky
- Hmotnost na jednotku: 5,83 kg





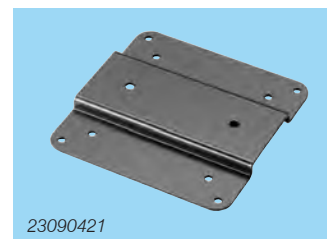
23090621



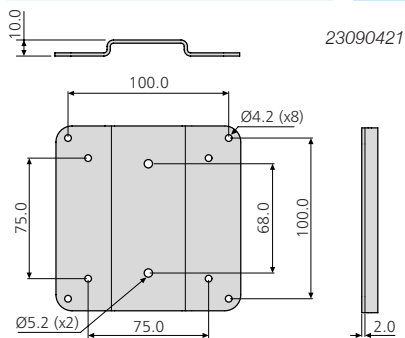
23090821



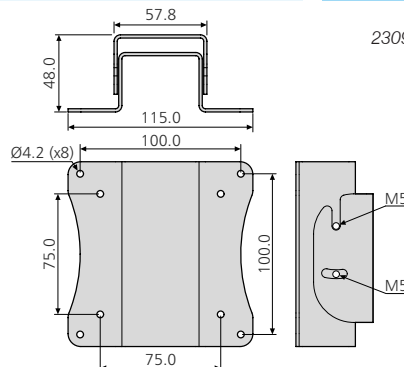
23090221



23090421



23090421



23090221

W (kg)	No bracket	Fixed bracket	Tilt bracket
Min	3kg	2.6kg	2.5kg
Additional weight packs			
2.5 - 3.0	-	3	3
3.0 - 3.5	3	3	3
3.5 - 4.0	3	3	2
4.0 - 4.5	2	2	2
4.5 - 5.0	2	2	2
5.0 - 5.5	1	1	1
5.5 - 6.0	1	1	0
6.0 - 6.5	0	0	0
Max	6.5kg	6.5kg	6.5kg

Order 1 x weight extension plate kit: 23090821

W (kg)	Bez kątownika	Uchwyt nieruchomy	Uchwyt przechylny
Min	3kg	2,6kg	2,5kg
Dodatkowe pakiety obciążników			
2.5 - 3.0	-	3	3
3.0 - 3.5	3	3	3
3.5 - 4.0	3	3	2
4.0 - 4.5	2	2	2
4.5 - 5.0	2	2	2
5.0 - 5.5	1	1	1
5.5 - 6.0	1	1	0
6.0 - 6.5	0	0	0
Max	6,5kg	6,5kg	6,5kg

Należy zamówić 1 x płyta rozszerzająca do obciążników: 23090821

W (kg)	Bez drżáku	Pevný drżák	Náklopný drżák
Min	3kg	2,6kg	2,5kg
Dodatečná balení závaží			
2.5 - 3.0	-	3	3
3.0 - 3.5	3	3	3
3.5 - 4.0	3	3	2
4.0 - 4.5	2	2	2
4.5 - 5.0	2	2	2
5.0 - 5.5	1	1	1
5.5 - 6.0	1	1	0
6.0 - 6.5	0	0	0
Max	6,5kg	6,5kg	6,5kg

Objednejte 1 x desku ke zvýšení hmotnosti: 23090821

Bracket and extension plate weights are accounted for within the calculations.

Very low TV and accessory weight may cause the unit to lift too quickly.

Min relates to minimum recommended weight. Weights below this may not provide enough counterbalance for the mechanism and could cause rapid movement that may damage the unit or the installed item.

Max relates to maximum recommended weight. Weights above this may be possible but may not lift and would become balanced, requiring manual movement.

Waga obciążników i płyty rozszerzającej uwzględnione w obliczeniach.

Bardzo niski ciężar telewizora i akcesoriów może powodować, że zespół będzie się podnosił za szybko.

Min dotyczy minimalnego zalecanego ciężaru. Mniejsze ciężary mogą nie zapewnić wystarczającej przeciwwagi dla mechanizmu i wywołać gwałtowny ruch, który może spowodować uszkodzenia zespołu lub zainstalowanego na nim przedmiotu.

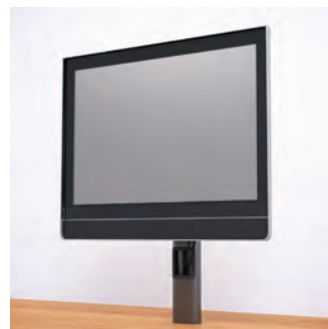
Max dotyczy maksymalnego zalecanego ciężaru. Większe ciężary mogą być dopuszczalne, ale mogą się nie podnosić i nie być w równowadze, co wymagałoby przesuwu ręcznego.

Hmotnost závaží a zvětšení základny jsou zohledněny ve výpočtech.

Velmi nízká hmotnost TV a příslušenství může způsobit příliš rychlé zvednutí jednotky.

Min. se vztahuje k minimální doporučené hmotnosti. Nižší hmotnosti nemusí poskytnout dostatek protiváhy pro mechanismus a mohly by způsobit rychlý pohyb, který může poškodit jednotku nebo instalovanou položku.

Max. se vztahuje k maximální doporučené hmotnosti. Vyšší hmotnosti mohou být možné, ale nemusí se zvednout a vyvážit se a mohou vyžadovat manuální přesun.



Notes:

- Additional 110g (x10) weight pack, order code: 23090621
- Weight extension plate kit, order code: 23090821 (required if more than 2 weight packs used)
- VESA bracket with tilt (fixings included), order code: 23090221. Suitable for wall mounting (fixings not supplied)
- VESA bracket without tilt (fixings included), order code: 23090421
- Installation guide included
- 2 year warranty
- The final structure must be made stable and safe to carry the intended load and when the unit is fully extended
- Please refer to 2D CAD drawings for dimensional tolerances

Uwagi:

- Dodatkowy pakiet obciążników 110 g (x10), kod zamówienia: 23090621
- Zestaw płyt rozszerzających do obciążników, kod zamówienia: 23090821 (wymagany, jeżeli stosowane są więcej niż 2 pakiety obciążników)
- Uchwyt VESA przechyłny (elementy złączne w zestawie), kod zamówienia: 23090221. Nadaje się również do montażu do ściany (dostawa nie obejmuje elementów złącznych)
- Uchwyt VESA nieprzechyłny (elementy złączne w zestawie), kod zamówienia: 23090421
- Instrukcja instalacji w zestawie
- 2-letnia gwarancja
- Ostateczna konstrukcja musi być wykonana stabilnie i bezpiecznie, aby utrzymywać docelowe obciążenie przy pełnym wysuwie zespołu.
- Tolerancje wymiarów zawierają rysunki 2D CAD

Poznámky:

- Dodatečné balení závaží 110 g (x10), kód objednávky: 23090621
- Sada zvětšení základny pro závaží, kód objednávky: 23090821 (potřeba, pokud jsou použita více než 2 balení závaží)
- Držák VESA s nakloněním (včetně spojovacího materiálu), kód objednávky: 23090221. Vhodný k montáži na zeď (spojovací materiál není součástí dodávky)
- Držák VESA bez naklonění (včetně spojovacího materiálu), kód objednávky: 23090421
- Pokyny k instalaci přiloženy
- Záruka 2 roky
- Konečná konstrukce musí být stabilní a bezpečná, aby unesla zamýšlenou zátěž a tehdy, kdy je jednotka plně vytažena
- Rozměrové tolerance najdete na 2D CAD výkresech

Półki klawiaturowe Wysuwy pro klávesnice

- Takes the keyboard off the desk to maximise space and put the user at the correct distance from the display screen
- Mounted on Accuride slides for stability and easy stowage
- In-line mouse surface to reduce over reaching
- Palm rest included with all versions
- Mouse can be used on left or right side
- Installation instructions included

- Pozwala usunąć klawiaturę z blatu biurka, aby maksymalnie zwiększyć miejsce i zapewnić użytkownikowi prawidłową odległość od ekranu
- Zamontowane na prowadnicach Accuride dla stabilności i łatwego wsuwania
- Podkładka pod mysz z boku, żeby nie trzeba było daleko sięgać
- Podpórka pod nadgarstek we wszystkich wersjach
- Mysz może być używana po lewej lub po prawej stronie
- Instrukcje montażu w zestawie

- Odsune klávesnici ze stolu k maximalizaci prostoru a umísťuje užívatele do správne vzdálenosti od obrazovky
- Montovány na výsuvech Accuride pro stabilitu a snadné zasunutí
- Podložka pro myš ke snížení nadměrného natahování
- Opěrka rukou ve všech verzích
- Myš lze používat na levé nebo pravé straně
- Instalační pokyny přiloženy



Standard tray

- Load rating up to 34kg
- Keyboard angled at -7°
- Black foam palm rest
- Part extension slides with hold-in and hold-out features
- Height adjustable on installation
- 5 year warranty
- Weight per unit: 4.91kg
- Order code: CBERGO-TRAY200

Półka standardowa

- Nośność do 34 kg
- Klawiatura nachylona pod kątem -7°
- Czarna piankowa podpórka pod nadgarstek
- Częściowy wysuw na prowadnicach z funkcją zatrasku w pozycji wsuniętej i wysuniętej
- Wysokość regulowana przy montażu
- 5-letnia gwarancja
- Masa zespołu: 4,91 kg
- Kod zamówienia: CBERGO-TRAY200

Standardní výsuv

- Nosnost až 34 kg
- Klávesnice pod úhlem -7°
- Opěrka rukou z černé pěny
- Částečný výsuv s přidržením v zasunuté a ve vysunuté poloze
- Přizpůsobení výšky při instalaci
- Záruka 5 let
- Hmotnost na jednotku: 4,91 kg
- Kód pro objednávání: CBERGO-TRAY200



Deluxe tray

- Load rating up to 45kg
- Keyboard angle adjustable between 0°, -3.5° and -7°
- Black gel palm rest
- Full extension slides with hold-in, hold-out and intermediate features
- Height adjustable on installation
- Storage compartment for pens, CDs, etc.
- 5 year warranty
- Weight per unit: 7.04kg
- Order code: CBERGO-TRAY300

Półka deluxe

- Nośność do 45 kg
- Nachylenie klawiatury regulowanie od 0°, -3,5° i -7°
- Czarna żelowa podpórka pod nadgarstek
- Pełny wysuw na prowadnicach z zatraskiem w pozycji wsuniętej, wysuniętej i pośredniej
- Wysokość regulowana przy montażu
- Przegródka do przechowywania pisaków, płyt CD itd
- 5-letnia gwarancja
- Masa zespołu: 7,04 kg
- Kod zamówienia: CBERGO-TRAY300

Výsuv deluxe

- Nosnost až 45 kg
- Úhel klávesnice přizpůsobitelný mezi 0°, -3,5° a -7°
- Opěrka rukou z černého gelu
- Plnovýsuv s přidržením v zasunuté poloze, ve vysunuté poloze a uprostřed
- Přizpůsobení výšky při instalaci
- Příhrádka ke skladování tužek, CD atd.
- Záruka 5 let
- Hmotnost na jednotku: 7,04 kg
- Kód pro objednávání: CBERGO-TRAY300



Keyboard trays

Półki klawiaturowe

Výsuvy pro klávesnice

Basic tray

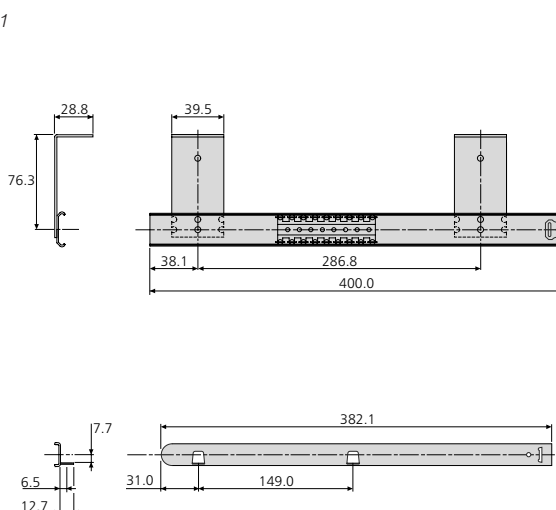
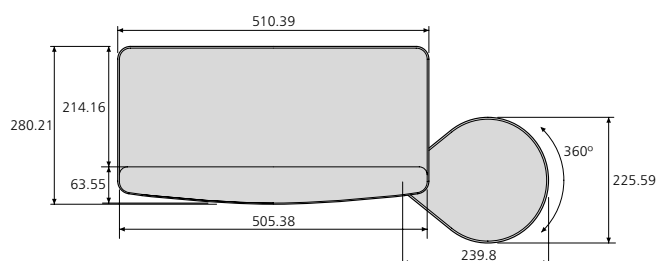
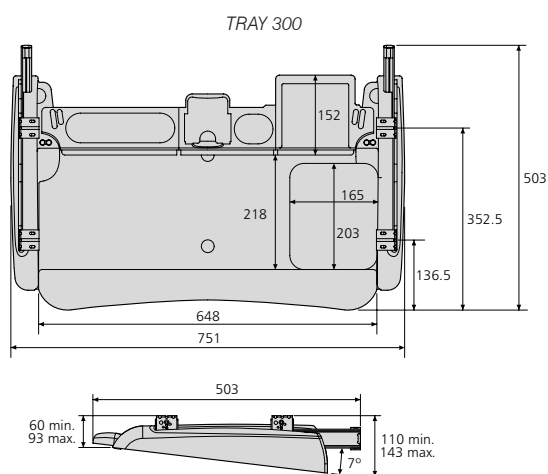
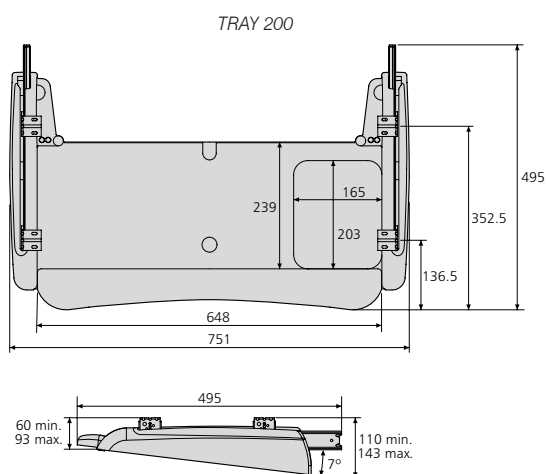
- Load rating up to 25kg
- Mouse surface is swivel mounted for storage under narrow desktops
- Mounted on high quality Accuride slides for stability and easy stowage
- Black foam palm rest
- Weight per unit: 3.31kg
- Order codes:
Black: EGTRAY-201BK

Półka podstawowa

- Nośność do 25 kg
- Obrotowa podkładka pod mysz w celu przechowywania pod wąskimi blatami
- Montowana na wysokiej jakości prowadnicach Accuride dla stabilności i łatwego wsuwania
- Czarna piankowa podpórka pod nadgarstek
- Masa zespołu: 3,31 kg
- Kod zamówienia: EGTRAY-201BK

Základní výsuv

- Nosnost až 25 kg
- Podložka pro myš je otočně montována pro skladování pod úzkým stolem
- Montován na vysoce kvalitních výsuvkách Accuride pro stabilitu a snadné zasunutí
- Opěrka rukou z černé pěny
- Hmotnost na jednotku: 3,31 kg
- Kód pro objednávání: EGTRAY-201BK



Uchwyty do podwieszenia komputera Držáky na počítače

- The computer is held off the floor, well away from feet, dust and static and yet is easy to reach
- Straps hold most shapes and sizes of CPU – up to 34kg in weight and 163cm perimeter
- Soft gripper feet hold the CPU firmly
- Over centre buckle gives easy and secure tightening of straps
- Ideal for height adjusting desk systems – the CPU moves with the desk top and prevents cable stretching
- All versions available in silver or black

- Komputer jest utrzymywany nad podłogą, z dala od stóp, kurzu i pola elektrostatycznego, ale ciągle w bliskim zasięgu
- Pasy utrzymujące pasują do większość komputerów, o różnych kształtach i rozmiarach – o masie do 34 kg i obwodzie 163 cm
- Miękka stopa zaciskowa mocno trzyma komputer
- Sprzączka umieszczona nad środkiem umożliwia łatwe i pewne zaciskanie pasów
- Idealne do układów z regulacją wysokości blatów – komputer przesuwa się wraz z blatem i zapobiega naciąganiu kabli
- Wszystkie wersje dostępne w kolorze srebrnym lub czarnym

- Počítač je přidržován mimo podlahu, mimo nohy, prach a statickou elektřinu a současně na něj lze snadno dosáhnout
- Popruhy jsou vhodné pro většinu tvarů a rozměrů počítačů – až do hmotnosti 34 kg a obvodu 163 cm
- Měkké přilnavé nožičky drží počítač pevně
- Spona přes střed umožňuje snadné a bezpečné utažení popruhů
- Ideální pro stoly s přizpůsobením výšky – počítač se pohybuje s deskou stolu, čímž se předchází natažení kabelů
- Všechny verze jsou dostupné ve stříbrné nebo černé



CPUH-004

- CPU holder fixes directly to the underside of the desk using a bracket
- CPU can be installed and dismantled easily and quickly using a locating pin release mechanism
- No need to dismantle the CPU holder or release the strap tension to remove CPU
- Weight per unit: 1.38kg
- Order codes:
Black: EGCPUH-004BK
Silver: EGCPUH-004SL

CPUH-004

- Uchyt do podwieszenia komputera mocuje się bezpośrednio do spodu blatu za pomocą kątownika
- Komputer może być łatwo instalowany i demontowany za pomocą mechanizmu zwalniania kołka ustalającego
- Nie ma potrzeby demontażu uchwyty do podwieszenia komputera lub zwalniania naciągu pasa w celu wyjęcia komputera
- Masa zespołu: 1,38 kg
- Kody zamówienia:
Czarnym: EGCPUH-004BK
Srebrnym: EGCPUH-004SL

CPUH-004

- Držák na počítač se upevňuje přímo na spodní stranu stolu pomocí úhelníku
- Počítač lze snadno a rychle instalovat a demontovat s využitím uvolňovacího mechanismu s polohovacím kolíkem
- K vyjmutí počítače není potřeba demontovat držák na počítač ani uvolňovat napětí popruhu
- Hmotnost na jednotku: 1,38 kg
- Kódy pro objednávání:
Černé: EGCPUH-004BK
Stříbrné: EGCPUH-004SL



CPU holders

Uchwyty do podwieszenia komputera Držáky na počítače

CPUH-005

- The holder is mounted under the desk on a glide track and can be swivelled through 360° at any position along the track
- Easy access to service cables and ports
- Silver pull grip supplied with black and silver versions
- Track length 451mm (455mm installed)
- Weight per unit: 2.20kg
- Order codes:
Black: EGCPUH-005BK
Silver: EGCPUH-005SL

CPUH-005

- Uchwyt jest montowany pod blatem na szynie ślizgowej i może być obracany o 360° w dowolnej pozycji wzdłuż szyny
- Łatwy dostęp do przewodów i portów
- Srebrny wyciągany zacisk dostarczany w wersjach czarnej i srebrnej
- Długość szyny 451 mm (zainstalowana 455 mm)
- Masa zespołu: 2,20 kg
- Kody zamówienia:
Czarnym: EGCPUH-005BK
Srebrnym: EGCPUH-005SL

CPUH-005

- Držák se montuje pod stůl na kluznou lištu a lze jej otáčet o 360° libovolným směrem podél lišty
- Snadný přístup k kabelům a portům
- Stříbrné vytahovací madlo dodáno s černými a stříbrnými verzemi
- Délka lišty 451 mm (instalovaná 455 mm)
- Hmotnost na jednotku: 2,20 kg
- Kódy pro objednávání:
Černé: EGCPUH-005BK
Stříbrné: EGCPUH-005SL



CPUH-201

- Holder attaches directly to underside of desk
- Weight per unit: 0.39kg
- Order codes:
Black: EGCPUH-201BK
Silver: EGCPUH-201SL

CPUH-201

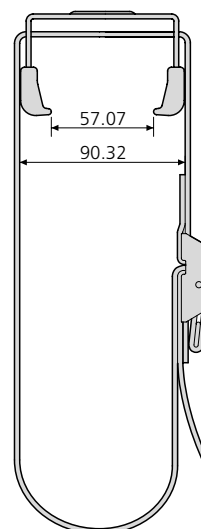
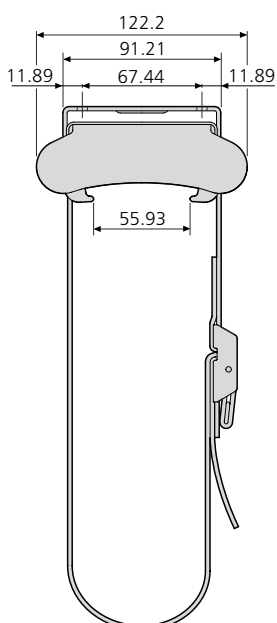
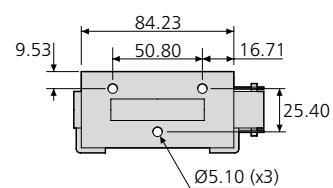
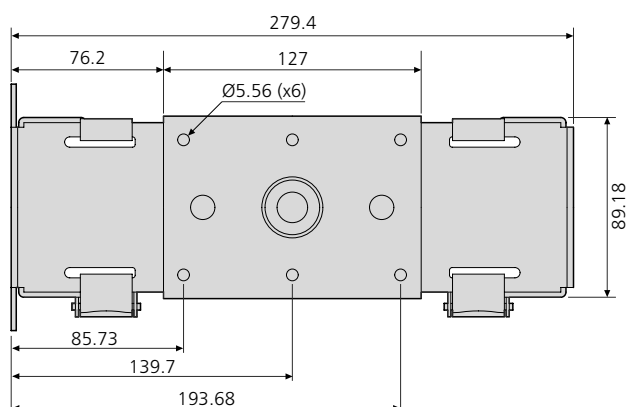
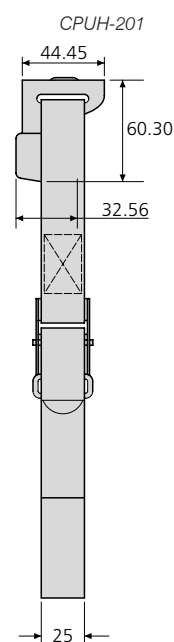
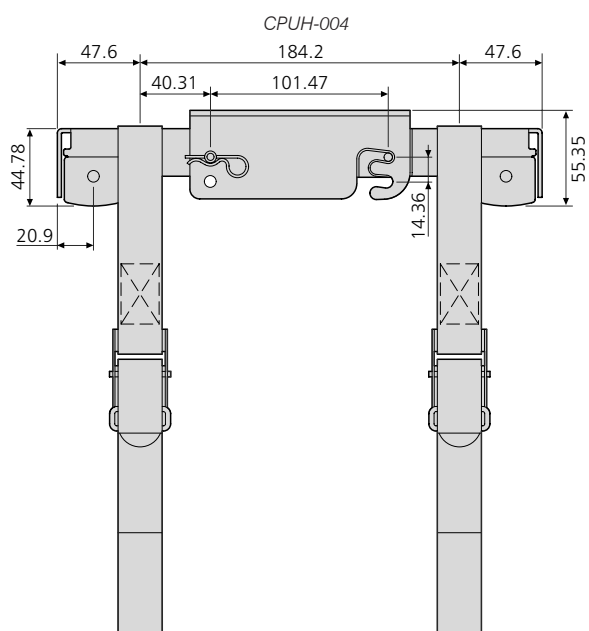
- Uchwyt montowany bezpośrednio do spodu blatu
- Masa zespołu: 0,39 kg
- Kody zamówienia:
Czarnym: EGCPUH-201BK
Srebrnym: EGCPUH-201SL

CPUH-201

- Držák se připevňuje přímo na spodní stranu stolu
- Hmotnost na jednotku: 0,39 kg
- Kódy pro objednávání:
Černé: EGCPUH-201BK
Stříbrné: EGCPUH-201SL

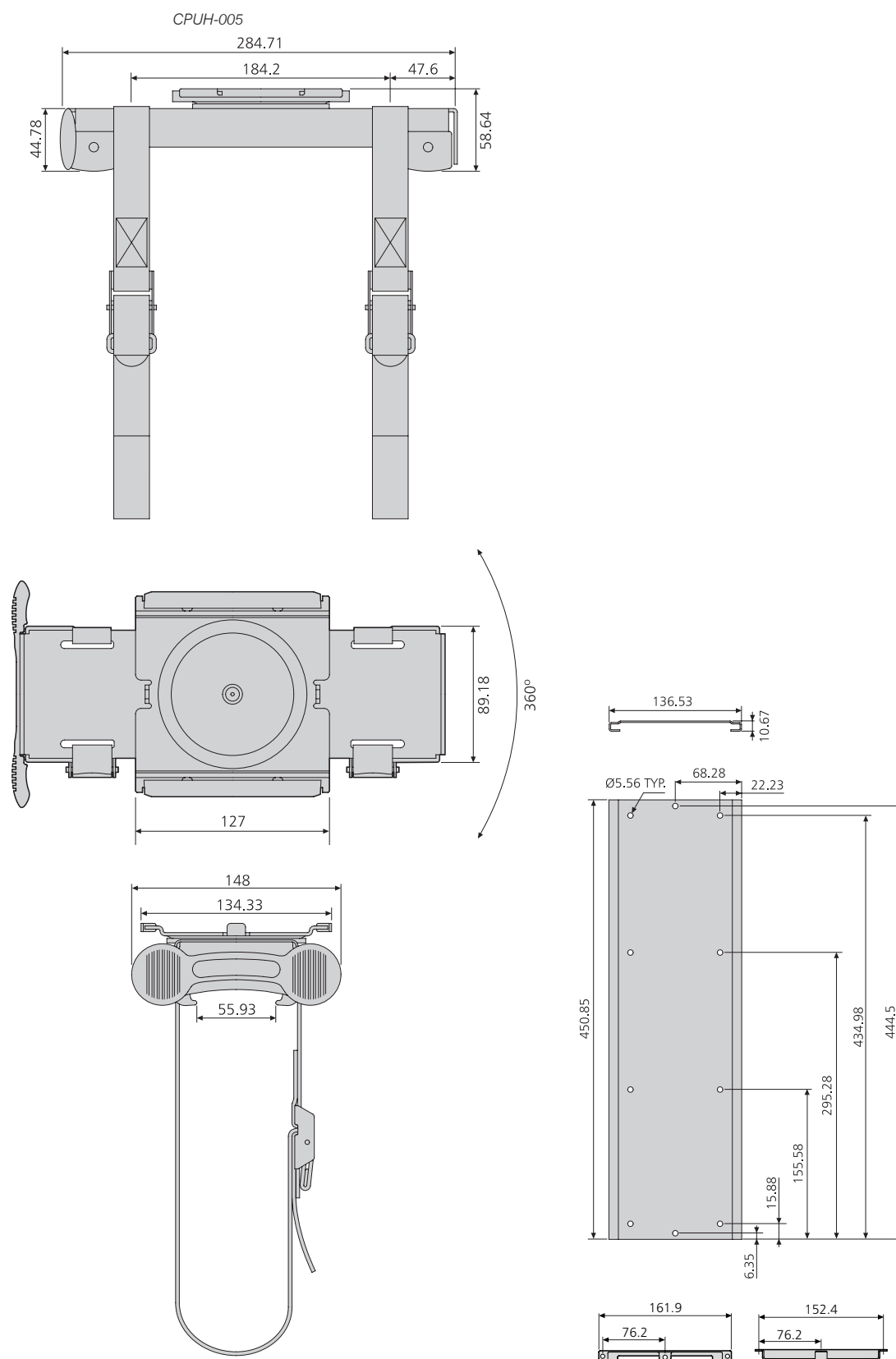


Uchwyty do podwieszenia komputera Držáky na počítače



CPU holders

Uchwyty do podwieszenia komputera
Držáky na počítače



Slide and tilt system

System wysuwania z przechyleniem Výsuvný a výklopný system



Model	Kit	Page
Model	Zestaw	Strona
Model	Sada	Strona
DA4190	Slide and tilt system / Dobór prowadnic / Výběr výsuvů	176

The system is easy to fit and fully adjustable with the drawer in place. The tilt can also be varied by the installer depending on the height of the drawer.

Side rollers, which act as buffers for the drawer, can be adjusted via cams at the front, even with the drawer in place. This is a much improved feature that will help installers fit the drawer quickly and neatly. Side dampers soften the drop and the distinctive red rollers guide the drawer open and closed.

System jest łatwy w montażu i umożliwia pełną regulację przy zamontowanej szufladzie. Stopień przechylenia może być zmieniany przez monterów w zależności od wysokości szuflady.

Rolki boczne działające jako zderzaki szuflady mogą być regulowane przy pomocy krzywek w przedniej części, nawet przy zamontowanej szufladzie. To jest znacznie udoskonalona funkcja umożliwiająca monterom szybki i dokładny montaż szuflad. Boczne amortyzatory łagodzą efekt opadania, a charakterystyczne czerwone rolki prowadzą szufladę podczas otwierania i zamykania.

Systém se snadno instaluje a lze jej plně přizpůsobit se zásuvkou na místě. Montér může také změnit naklonění v závislosti na výšce zásuvky.

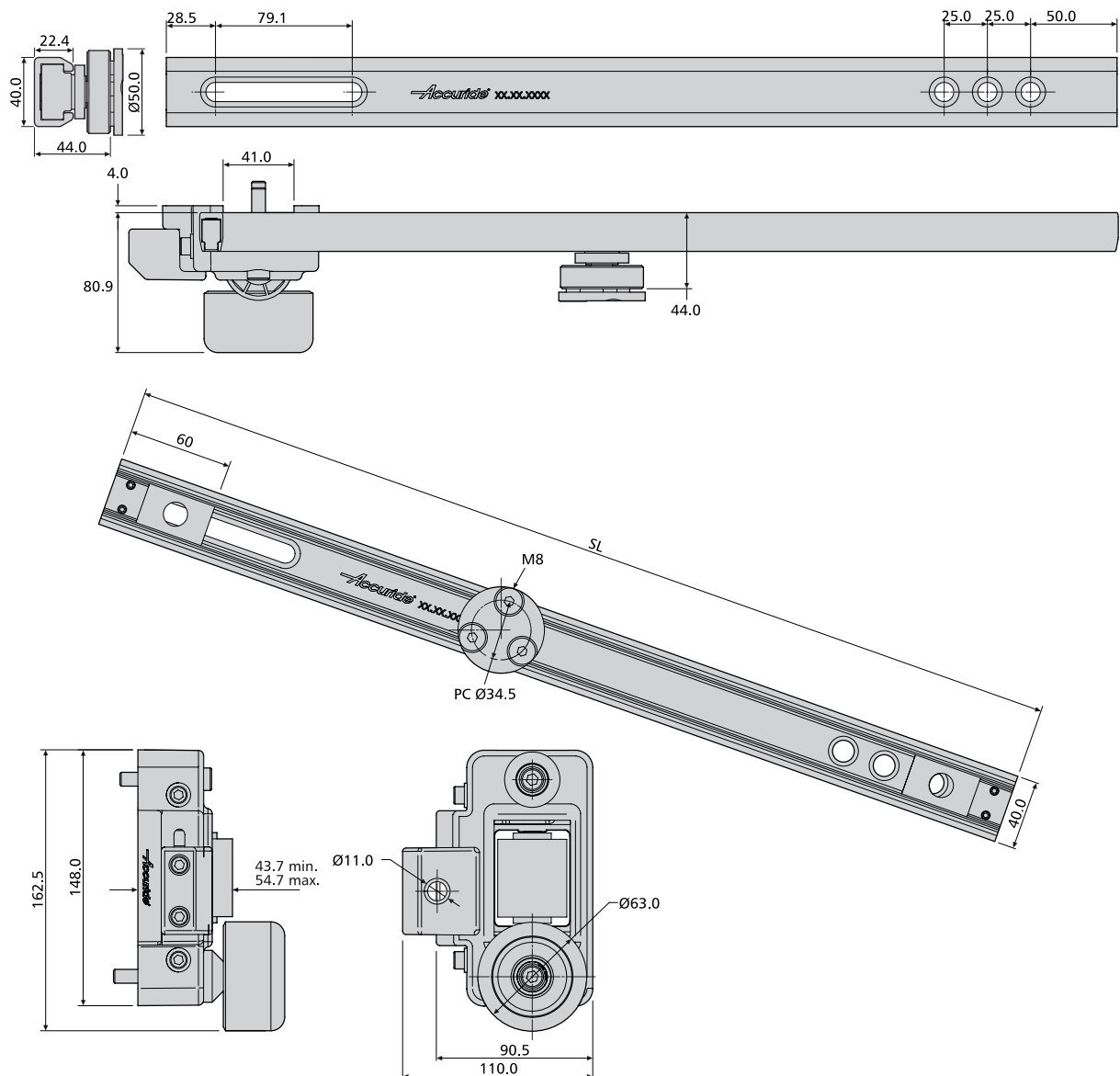
Boční válečky, které fungují jako tlumiče zásuvky, lze přizpůsobit prostřednictvím váček na přední straně, dokonce i se zásuvkou na místě. Tento velmi zdokonalený prvek pomůže montérům instalovat zásuvku rychle a úhledně. Boční tlumiče tlumí pokles a výrazné červené válečky navádějí zásuvku do vysunutě a zasunutě polohy.

DA4190

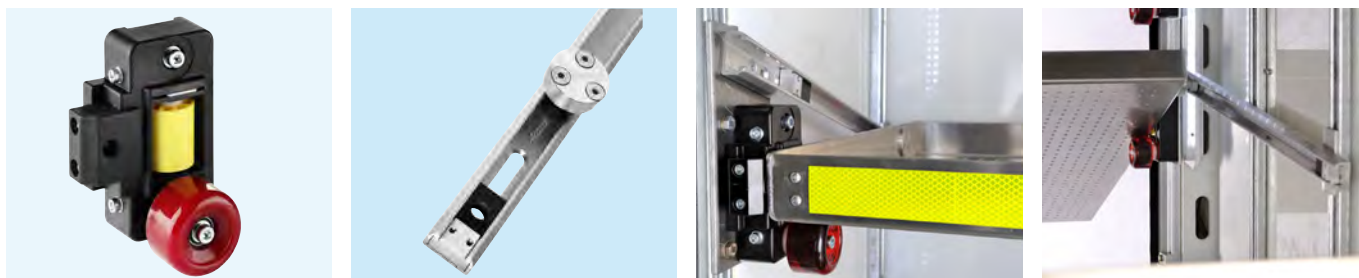
- Slide and tilt system
- Gives access to drawer contents at and above shoulder height
- Angle of tilt is preset by installer
- Load rating up to 65kg*
- Aluminium track in two lengths
- The bumper wheels dampen and smooth out the movement, even when fully loaded
- Fully adjustable from the front and with the drawer in place
- Corrosion resistant
- Can be used with the locking handle kit, DBHAND

- System wysuwania z przechyleniem
- Stwarza dostęp do zawartości szuflady od wysokości ramion
- Instalator ustala stopień przechylenia
- Nośność do 65 kg*
- Prowadnice aluminiowe o dwóch długościach
- Kółka amortyzujące wyciszają i ułatwiają ruch nawet przy pełnym obciążeniu
- Możliwość pełnej regulacji od przodu bez wyjmowania szuflady
- Nierdzewny
- Można stosować z zestawem uchwytu z blokadą DBHAND

- Výsuvný a výklopný systém
- Poskytuje prístup k obsahu zásuvky ve výšce ramen a výše
- Úhel naklonění nastavuje montér
- Nosnost až 65 kg*
- Hliníková kolejnice ve dvou délkách
- Kolečka tlumiče tlumí a vyhlazují pohyb, i při plném zatížení
- Zcela nastavitelný zepředu a se zásuvkou na místě
- Korozivzdorné
- Lze použít se sadou madla se zajištěním DBHAND



DA4190	SL (mm)	W (kg)
DA4190-0060-4	600	2.53
DA4190-0100-4	1000	3.20



Notes:

- The load rating is based on 600mm slides mounted 1m apart. These slides are suitable for wider applications – please consult with Accuride
- * The mechanism has been slam tested for 10,000 cycles with 35kg and then an additional 2,000 cycles with 65kg. However, operator safety is important and maximum loads will be limited by health and safety manual handling guidelines
- Fixing recommendation: M8 countersunk screw
- For Unistrut channel installations using channel nuts (not supplied). Please ask about fixings for alternative installations
- The customer can cut the track to the required length and drill new fixing holes
- Material: Slide members – aluminium 6000 series, housing – glass filled nylon with Polyurethane roller
- Locking handle kit, see page 156
- Please refer to 2D CAD drawings for dimensional tolerances

Uwagi:

- Nośność dotyczy prowadnic 600 mm zamontowanych w odstępach 1 m. Te prowadnice nadają się do szerszych zastosowań – prosimy zwrócić się do Accuride
- * Mechanizm został poddany testom zatraskiwania 10.000 razy przy obciążeniu 35 kg, a następnie dodatkowo 2000 razy z 65 kg. Jednakże z uwagi na znaczenie bezpieczeństwa operatorów wytyczne BHP ograniczą maksymalne obciążenia
- Zalecenie dot. zamocowania: Wkręty ze łbem wpuszczanym M8
- Dla kanałów Unistrut z użyciem nakrętek rombów (nie są w zestawie). Prosimy zapytać o mocowania dla alternatywnych instalacji
- Klient może przyciąć bieżnię do wymaganej długości i wywiercić nowe otwory mocujące
- Materiał: Elementy prowadnic – aluminium seria 6000, obudowa – nylon wypełniony szkłem, wałek z żywicy poliuretanowej
- Zestaw uchwytu z blokadą, patrz strona 156
- Tolerancje wymiarów zawierają rysunki 2D CAD

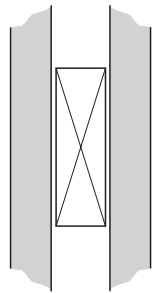
Poznámky:

- Nosnost je založena na 600mm výsuvch montovaných 1 m od sebe. Tyto výsuvy jsou vhodné pro širokou škálu aplikací – poraďte se prosím se společností Accuride
- *Mechanismus byl testován přibouchnutím na 10000 cyklů se zátěží 35 kg a poté na dalších 2000 cyklů se zátěží 65 kg. Avšak bezpečnost operátora je důležitá a maximální zátěže budou omezoval pokyny k manipulaci v příručce ke zdraví a bezpečnosti
- Doporučené uchycení: M8 šroub se zápuštnou hlavou
- Pro instalace kanálů Unistrut s využitím kanálových matic (nejsou součástí dodávky). Pro alternativní instalace prosím požádejte o informace o uchycení
- Zákazník může přiznout kolejnicu na požadovanou délku a vyvrtat nové montážní otvory
- Materiál: díly výsuvu – hliník 6000 řada, plášť – nylon plněný sklem s polyuretanovým válečkem
- Sada madla se zajištěním, viz strana 156
- Rozměrové tolerance najdete na 2D CAD výkresech

There are five stages in the selection of the most appropriate slide for your application.

1. Load rating

- Load ratings quoted are the maximum for a pair of side mounted slides installed 450mm apart, unless otherwise stated
- Load ratings will change according to the length of the slide. See individual datasheets for details
- In general, wider drawers require a slide with a higher load rating and a cross section designed to withstand lateral stress. Our technical department will be pleased to advise you
- See individual datasheets for details of cycle rates used for testing
- The measurements are taken between and at the midpoint of the drawer member and are given in kg
- Load ratings quoted are dynamic. Accuride® slides have a 100% static safety factor in the extended position
- Horizontally (flat) mounting the slides reduces the load capacity to at least 25% of the vertical (side) mount capacity. Not all slide models can be used in flat mount applications



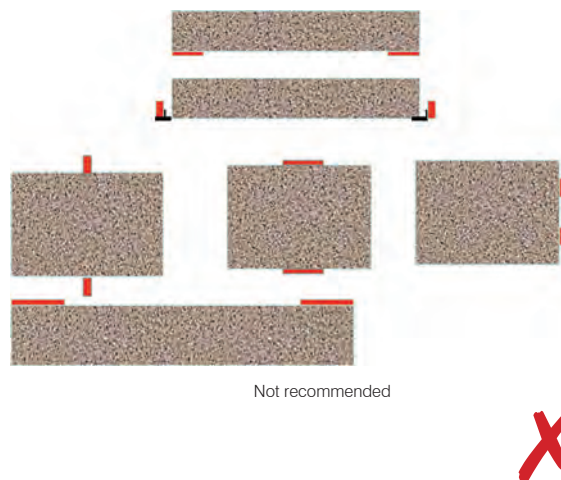
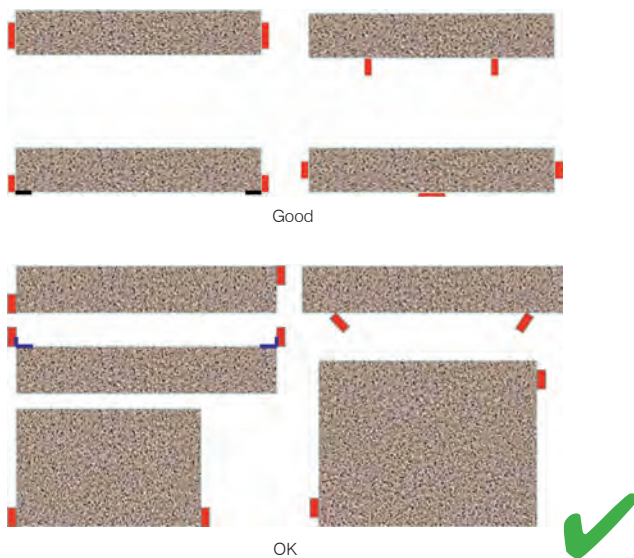
Vertically mounted = 100% quoted load rating



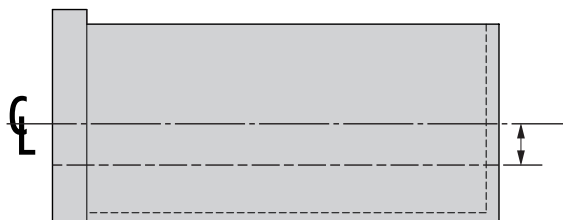
Horizontally mounted = 25% quoted load rating

- Deflection of flat mounted slides will vary depending upon the application. We recommend prototyping to determine that the deflection is within an acceptable range
- We advise clients to test slides in the intended application
- All fixing positions should be used to achieve maximum load rating
- Appropriate fixing materials must be used
- Mounting slides in different configurations will affect performance and load rating. See the illustrations below

How to select a slide



- Recommended drawer slide position for maximum stability



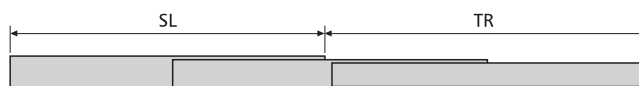
2. Extension or travel

- 75% extension – drawer opens approximately 75% of the total length of the slide
- 100% extension – drawer opens the same amount as the slide length
- 100%+ extension – over-travel is achieved. The drawer opens in excess of the slide length
- Most full (100%) extension slides have nominal over-travel. Please see individual pages for details

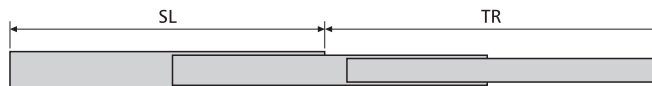
75%



100%



100%+

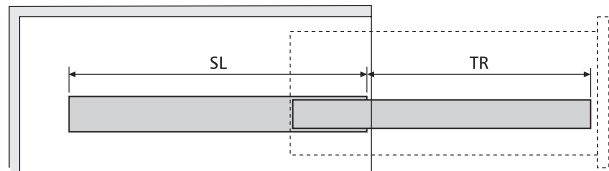


SL = Slide Length TR = Travel

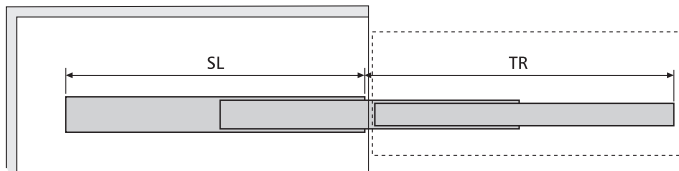
3. Slide length

- Slide length is measured as the longest dimension of a fully closed slide. As a rule, always use the maximum length allowable in the application

75%

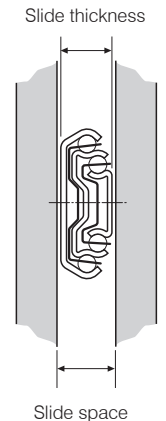


100%



4. Side space

- The amount of space necessary to accommodate the thickness of the slide assembly
- For optimum performance allow between +0.2mm and +0.5mm over the nominal slide thickness, e.g. for a 12.7mm slide, the side space allowance should be between 12.9mm and 13.2mm
- Precision slides cannot absorb large gap deviations between the cabinet and the drawer. The cabinet and drawer must be square and parallel to each other for optimal working of the pair of slides



5. Determine any special features required

- Disconnect allows simple connect/disconnect from the slide assembly
 - Lever** – disconnect is achieved by releasing an internal lever and by pulling the drawer firmly through the resistance of the ball retainer
 - Push latch** – a latch is pressed to release the drawer and disconnect is achieved by pulling the drawer firmly through the resistance of the ball retainer
- Locks hold the slide either closed or open and a lever must be actuated to move the slide
- Hold-in and hold-out (DO) keeps the slide open or closed until extra force is applied
- Self close (SC) slides include a spring attachment designed to close the slide and prevent bounce back
- Dampened soft-close (EC) slows the closing action for a controlled and smooth operation
- Touch release (TR) slides open with pressure to the front of the slide.
- Mounting options, for example, bayonets and brackets
- Cam drawer adjust allows minute adjustment to the drawer front for easy alignment. Standard feature on 2132 and 3832 series slides
- Shock blocks are hardened steel pins that provide an interference fit between the slide members to minimize the amplification of vibration and reduce the damaging effects of shock in the closed position. Available on slide 0522 as standard
- Standard feature suffixes:
 - SC – self close
 - HDSC – heavy duty self close
 - DO – hold out
 - TR – touch release
 - HDTR – heavy duty touch release
 - EC – easy close
 - RC – recirculating balls



How to select a slide

- Material/finish (see individual datasheets for exceptions)

Members

- cold rolled mild steel
- cold rolled stainless steel (1.4301 austenitic steel)
- aluminium (6000 series)

Ball retainers

- cold rolled zinc plated
- stainless steel (1.4301 austenitic steel)
- plastic (Nylon 6-6)

Ball bearings

- carbon chrome steel
- stainless steel (1.4034 ferritic steel)
- polymer

Lubricant

- Hi-Lo temperature grease, minimum operating range -20° to +110°C
- The grease used in stainless steel slides is food grade lubricant. This is not harmful to health if applied as directed, has no taste or smell and is suitable for use where contact with food products is unavoidable. In addition, the grease does not include any volatile organic compounds

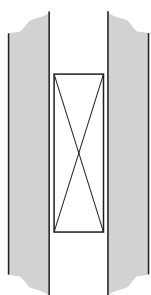
- Slide ordering prefixes are:

- DZ – electro zinc plate and blue passivate
- DB – electro zinc plate and black passivate
- DW – white
- DH – corrosion resistant (up to 96 hours)
- DS – stainless steel
- DA – aluminium
- DP – corrosion resistant (up to 500 hours)
- DFG – friction guides

Dobór najbardziej odpowiedniej prowadnicy można przeprowadzić w pięciu krokach.

1. Nośność

- Podane nośności stanowią maksimum dla pary prowadnic montowanych do boku, zainstalowanych w odległości 450 mm od siebie, o ile nie określono inaczej.
- Nośności zależą od długości prowadnicy. Szczegóły zawarto w kartach katalogowych poszczególnych produktów.
- Obowiązuje zasada, że szersze szuflady wymagają prowadnicy o większej nośności i przekroju wytrzymałym na naprężenia poprzeczne. Nasz dział techniczny chętnie udzieli porady.
- Szczegółowe dane dt liczby cykli testowych podano w indywidualnych kartach katalogowych.
- Dane dotyczą punktu środkowego szuflady i zostały podane w kilogramach.
- Podawane nośności są wartościami dla obciążenia dynamicznego. Prowadnice Accuride® cechuje 100 % współczynnik bezpieczeństwa dla obciążenia statycznego przy pełnym wysunięciu.
- Poziomy (płaski) montaż prowadnic zmniejsza nośność najczęściej do ok. 25 % nośności nominalnej dla montażu pionowego (bocznego). Nie wszystkie modele prowadnic nadają się do montażu płaskiego.



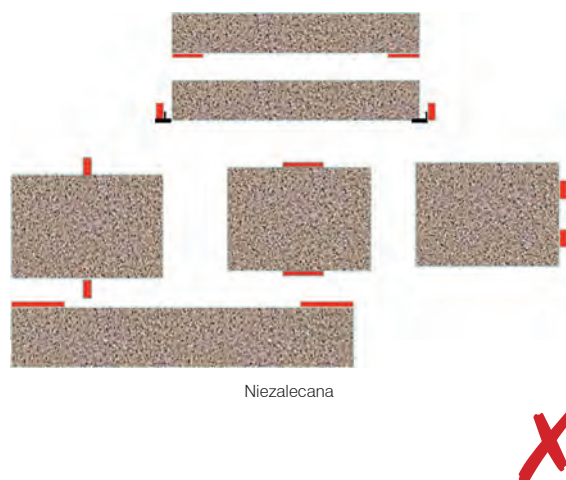
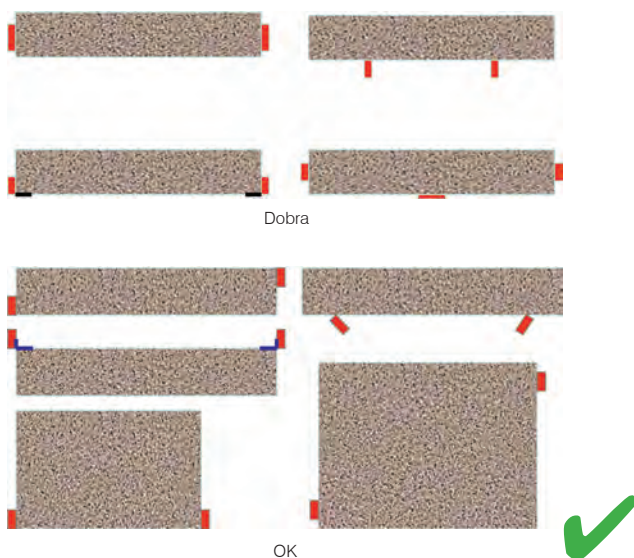
Montaż pionowy = 100 % podanej nośności



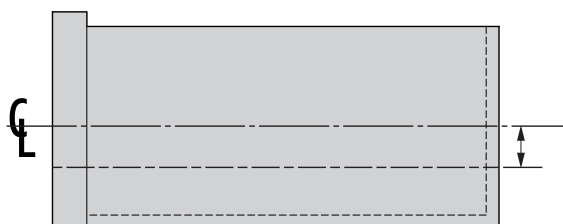
Montaż poziomy = 25 % podanej nośności

- Ugięcie prowadnic z płaskim montażem będzie się zmieniać w zależności od zastosowania. Zalecamy wykonanie testów, aby określić, czy ugięcie mieści się w dopuszczalnym przedziale.
- Zawsze zalecamy sprawdzenie prowadnic w planowanym zastosowaniu.
- W celu osiągnięcia maksymalnej nośności należy wykorzystać wszystkie, do tego przewidziane, punkty montażowe.
- Należy stosować odpowiednie materiały montażowe.
- Montaż prowadnic w różnych konfiguracjach będzie miał wpływ na ich pracę i nośność. Patrz ilustracje poniżej.

Jak wybrać prowadnicę



- Dzięki temu szuflada uzyskuje maksimum stabilności



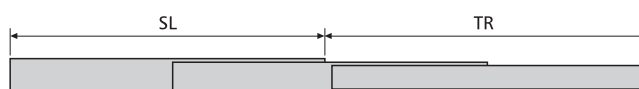
2. Wysuw (TR)

- Częściowy – prowadnica wysuwa się na około 75 % swojej długości
- Pełny – prowadnica wysuwa się na 100 % swojej długości
- Nadwysuw – prowadnica wysuwa się na odległość większą od swojej długości (100 %+)
- Większość prowadnic z pełnym (100 %) wysuwem ma nominalny nadwysuw. Szczegóły podano w kartach katalogowych poszczególnych produktów

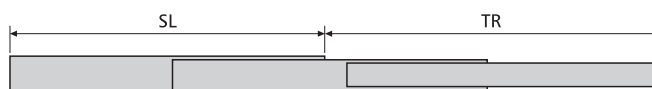
75%



100%



100%+

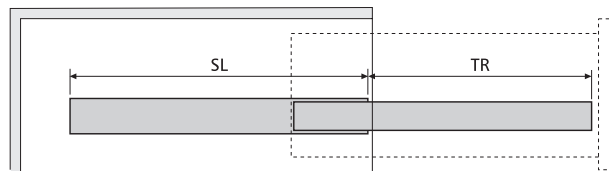


SL = Długość prowadnicy TR = Wysuw

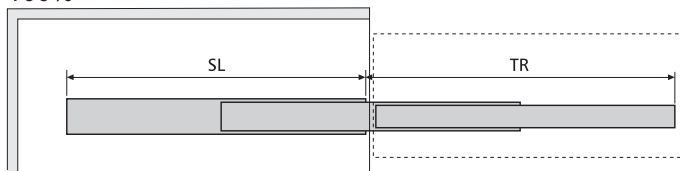
3. Długość prowadnicy (SL)

- Długość prowadnicy jest mierzona jako najdłuższy wymiar całkowicie wsuniętej prowadnicy. Należy zawsze stosować prowadnicę możliwie najdłuższą dla danego zastosowania

75%



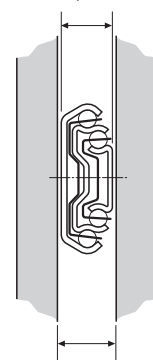
100%



4. Montażowa przestrzeń boczna

- Miejsce niezbędne do zamontowania zespołu prowadnicy.
- Dla optymalnej pracy należy pozostawić od +0,2 mm do +0,5 mm miejsca powyżej nominalnej grubości prowadnicy, np. dla prowadnicy o grubości 12,7 mm przestrzeń boczna powinna wynosić od 12,9 do 13,2 mm.
- Precyzyjne prowadnice kulkowe są wrażliwe na nierówności przestrzeni pomiędzy korpusem a szufladą. Korpus i szuflada muszą być ustawione prostopadle i równoległe do siebie, aby zapewnić optymalną pracę pary prowadnic.

Grubość prowadnicy



Przestrzeń boczna

5. Określenie wymaganych funkcji specjalnych

- Funkcja rozłączania pozwala na proste odłączanie i wpinanie frontu prowadnicy.

Dźwignia – rozłączanie osiąga się przez naciśnięcie wewnętrznej dźwigni i mocne przeciągnięcie szuflady przez opór w koszyku.

Przycisk – przycisk naciska się, aby zwolnić szufladę i rozłączenie osiąga się przez mocne przeciągnięcie szuflady przez opór w koszyku.

- Blokady utrzymują prowadnicę w pozycji zamkniętej albo otwartej. Aby przesunąć prowadnicę należy ją odblokować za pomocą dźwigni.
- Zatrzaski w pozycji wsuniętej i wysuniętej (DO) utrzymują prowadnicę otwartą lub zamkniętą do momentu przyłożenia dodatkowej siły zwalniającej.
- Mechanizm samodomykania (SC) prowadnic to mechanizm sprężynowy służący do domknięcia prowadnicy i zapobiegania jej odskoczeniu.
- Mechanizm miękkiego domknięcia (EC) spowalnia zamykanie, powodując kontrolowane i płynne domknięcie prowadnicy.
- Prowadnice z otwieraniem dotykowym (TR) otwierają się poprzez nacisk na front prowadnicy.
- Opcje montażowe, na przykład: bagnety i kątowniki.
- Krzywka pozycjonowania szuflady pozwala na dokładną regulację frontu szuflady. Standardowa funkcja w seriach prowadnic 2132 i 3832.
- Trzpienie antywibracyjne to kołki z utwardzonej stali, dzięki którym elementy prowadnicy są pasowane na wcisk, aby zminimalizować drgania i zmniejszyć szkodliwe efekty uderzeń w pozycji zamkniętej. Standard w prowadnicy 0522.
- Standardowe funkcje oznaczono poprzez przyrostki w numerach katalogowych:
 - SC – samodomykanie
 - HDSC – samodomykanie ze zwiększoną siłą
 - DO – zatrząsk w pozycji wysuniętej
 - TR – otwieranie dotykowe
 - HDTR – otwieranie dotykowe ze zwiększoną siłą utrzymania w pozycji zamkniętej
 - EC – miękkie domknięcie
 - RC – kulki obiegowe



Blokada w pozycji wsuniętej



Blokada w pozycji wysuniętej



Zatrząsk w pozycji wsuniętej



Zatrząsk w pozycji wysuniętej



Rozłączanie

Jak wybrać prowadnicę

- Material/powierzchnia (wyjątki – patrz indywidualne karty danych)

Profile

- stal konstrukcyjna walcowana na zimno
- stal nierdzewna walcowana na zimno (stal austenityczna 1.4301)
- aluminium (seria 6000)

Koszyki

- walcowane na zimno ocynkowane
- stal nierdzewna (austenityczna 1.4301)
- tworzywo sztuczne (Nylon 6-6)

Łożyska kulkowe

- stal węglowa chromowana
- stal nierdzewna (ferrytyczna 1.4034)
- polimer

Smar

- Smar do stosowania w szerokim zakresie temperatur, minimalny zakres pracy od -20° do +110°.
- Smar stosowany w prowadnicach ze stali nierdzewnej jest smarem dopuszczonym do kontaktu ze środkami spożywczymi. Nie jest szkodliwy dla zdrowia, jeżeli jest stosowany zgodnie z zaleceniami, nie ma smaku ani zapachu i może być stosowany, jeżeli kontakt ze środkami spożywczymi jest nieunikniony. Ponadto smar ten nie zawiera żadnych lotnych substancji organicznych.

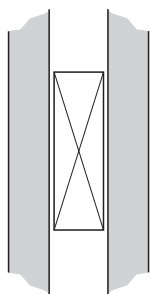
- Oznaczenia prowadnic – przedrostki w numerach katalogowych:

- DZ – galwanicznie cynkowane i pasywowane na niebiesko
- DB – galwanicznie cynkowane i pasywowane na czarno
- DW – w kolorze białym
- DH – odporne na korozję (do 96 godzin)
- DS – stal nierdzewna
- DA – aluminium
- DP – odporne na korozję (do 500 godzin)
- DFG – prowadnice cierne

Výběr nejvhodnějšího výsuvu pro danou aplikaci se provádí v pěti krocích.

1. Nosnost

- Pokud není uvedeno jinak, uvedené nosnosti jsou maximální pro pár na bok montovaných výsuvů instalovaných 450 mm od sebe.
- Nosnosti se budou měnit v závislosti na délce výsuvu. Informace najdete v jednotlivých datových formulářích.
- Obecně platí, že širší zásuvky vyžadují výsuv s vyšší nosností a průřezem, navrženým tak, aby vydržel postranní namáhání. Naše technické oddělení vám poradí.
- Informace o počtu cyklů pro testování najdete v jednotlivých datových formulářích.
- Hodnoty se odečítají pro zatížení umístěný ve středu zásuvky a jsou uváděny v kg.
- Uváděné nosnosti jsou dynamické, statický činitel bezpečnosti výsuvů Accuride® ve vysunuté poloze je 100 %.
- Vodorovná montáž (naplocho) výsuvů snižuje nosnost nejméně na 25 % nosnosti svislé (boční) montáže. Ne všechny výsuvy lze použít v aplikacích s montáží naplocho.



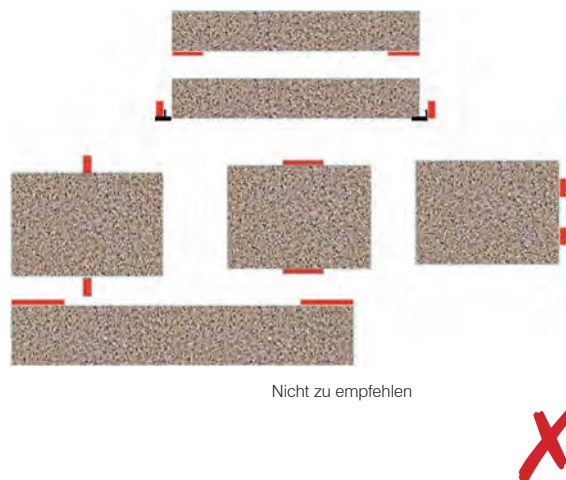
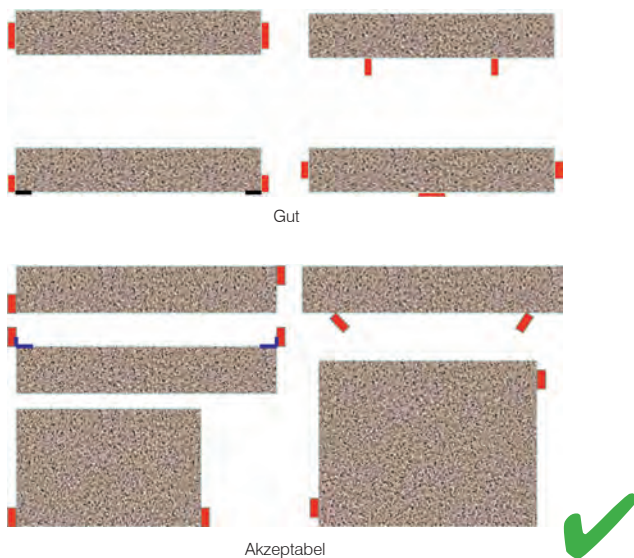
Svislá montáž = 100 % uvedené nosnosti



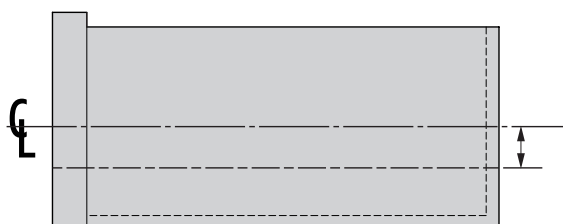
Vodorovná montáž = 25 % uvedené nosnosti

- Vychýlení naplocho montovaných výsuvů se bude lišit v závislosti na aplikaci. Doporučujeme použít prototyp k určení, zda je vychýlení v přijatelném rozsahu.
- Doporučujeme, aby zákazníci zkoušeli výsuvy v zamýšlených aplikacích
- Pro maximální nosnost je nezbytné použít všechny úchytné body
- Je nutné použít vhodné spojovací materiály
- Montáž výsuvů v odlišných konfiguracích ovlivní výkon a nosnost. Viz ilustrace níže

Jak zvolit výsuv



- Doporučená poloha výsuvu zásuvky pro maximální stabilitu



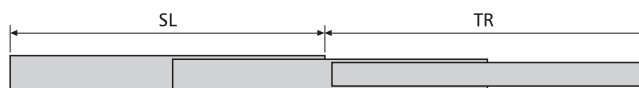
2. Výsuvnost (TR)

- 75% – zásuvka se otevře přibližně na 75 % celkové délky výsuvu
- 100 % – zásuvka se otevře na stejnou délku jako je délka výsuvu
- 100 %+ – výsuv s přesahem. Zásuvka se otevře o délku větší než je délka výsuvu
- Většina plnovýsuvů (100 %) má nominální přesah. Údaje najdete na jednotlivých stránkách

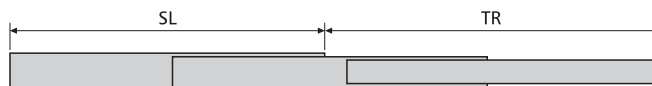
75%



100%



100%+

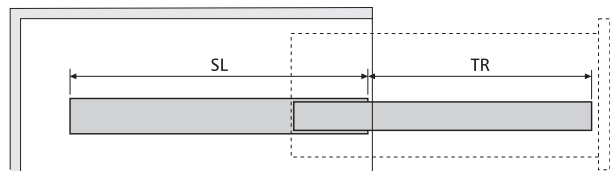


SL = Délka výsuvu TR = Výsuvnost

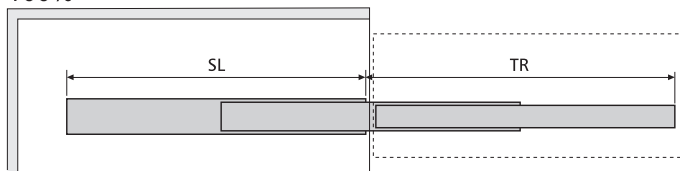
3. Délka výsuvu (SL)

- Délka výsuvu se měří jako nejdelší rozměr zcela zasunutého výsuvu. Jako pravidlo, vždy použijte maximální povolenou délku pro aplikaci

75%

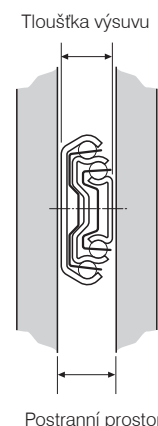


100%



4. Montážní postranní prostor

- Prostor nutný pro tloušťku sestavy výsuvu
- Pro optimální výkon ponechejte mezi +0,2 mm a +0,5 mm přes nominální tloušťku výsuvu, např. pro výsuv 12,7 mm by měl být prostor pro výsuv mezi 12,9 a 13,2 mm
- Přesné výsuvy nemohou zvládnout velké odchylky mezer mezi skříní a zásuvkou. Skříň a zásuvka musí být vyrovnané a vzájemně paralelní pro optimální činnost páru výsuvů.



5. Určení případných požadovaných zvláštních vlastností

- Odpojení umožňuje připojení/odpojení od sestavy výsuvu

Páka – odpojení se dosáhne uvolněním vnitřní páky a pevným protlačení zásuvky skrze klec

Západka – západka se stiskne k uvolnění zásuvky a odpojení se dosáhne vytažením zásuvky skrze klec

- Zajištění přidržují výsuv buď zasunutý nebo vysunutý a k posunu výsuvu musí být zatlačena páka
- Přidržení v zasunuté poloze a přidržení ve vysunuté poloze (DO) udržují výsuv vysunutý nebo zasunutý, dokud není vyvinuta dodatečná síla
- Výsuvy se samozasunutím (SC) mají pružinu k zasunutí výsuvu a k tomu, aby se předešlo jeho odskočení zpět
- Tlumené samouzavírání (EC) zpomaluje zasouvání pro kontrolovaný a hladký provoz
- Výsuvy s otevřením dotykem (TR) se vysouvají tlakem na přední stranu výsuvu.
- Možnosti montáže, např. bajonety nebo úhelníky
- Vačka pro regulaci zásuvky umožňuje přesné seřizování předního panelu zásuvky pro snadné vyrovnání. Standardní prvek na výsuvěch řad 2132 a 3832
- Antivibrační čepy jsou kolíky z kalené oceli, které poskytují rozhraní mezi díly výsuvu k minimalizaci zesílení vibrací a snížení škodlivých vlivů nárazu v zasunuté poloze. Dostupné na výsuvu 0522 jako standard
- Standardní předpony prvků:
 - SC – samozasunutí
 - HDSC – samozasunutí s větší uzavírací silou
 - DO – přidržení ve vysunuté poloze
 - TR – otevření dotykem
 - HDTR – otevření dotykem se silnější uzavírací funkcí
 - EC – tichý dojezd
 - RC – oběhové kuličky



Zajištění v zasunuté poloze



Zajištění ve vysunuté poloze



Přidržení v zasunuté poloze



Přidržení ve vysunuté poloze



Odpojení

Jak zvolit výsuv

- Materiál/povrchová úprava (výjimky najdete v jednotlivých datových formulářích)

Profily

- měkká ocel válcovaná za studena
- nerezová ocel válcovaná za studena (1.4301 austenitická ocel)
- hliník (řada 6000)

Klece

- pozinkované, válcované za studena
- nerezová ocel (1.4301 austenitická ocel)
- plast (nylon 6-6)

Kuličky

- uhlíková chromovaná ocel
- nerezová ocel (1.4034 feritická ocel)
- polymer

Mazivo

- Mazací tuk pro nízké a vysoké teploty, minimální provozní rozsah -20 °C až +110 °C
- Mazivo používané v nerezových výsuvěch je určeno pro potravinářské účely. Není škodlivé pro zdraví, pokud je použito podle pokynů, nemá žádnou chuť ani zápach a je vhodné k použití tam, kde je styk s potravinami nevyhnutelný. Navíc mazivo neobsahuje žádné těkavé organické složky.

- Předpony pro objednávání výsuvů:

- DZ – Elektrolyticky pozinkované a modře pasivované
- DB – Elektrolyticky pozinkované a černě pasivované
- DW – Bílé
- DH – Korozivzdorné (až do 96 hodin)
- DS – Nerezová ocel
- DA – Hliník
- DP – Korozivzdorné (až do 500 hodin)
- DFG – třecí výsuvy

Accuride slides are designed for indoor use and should be protected from excessive moisture, chemical fumes, dirt and corrosion.

Accuride slide material samples are subjected to salt spray testing according to the ASTM B117-07 standard and evaluation per B-633-07a (requirements for electrodeposited zinc coatings).

The following product prefixes denote the level of corrosion resistance according to the tested samples:

- DZ – commercial plating: no white rust is allowed on tested parts after 12 hours of exposure in the salt spray tester
- DH – higher resistant plating: less than 5% white rust is allowed over tested parts after 96 hours of exposure in the salt spray tester
- DB – commercial black plating: no white rust is allowed over tested parts after 96 hours of exposure in the salt spray tester
- DP – passivate high resistance plating: less than 5% white rust is allowed over tested parts after 500 hours of exposure in the salt spray tester

The Accuride self-cleaning ball retainer protects slide raceways by removing foreign particles between ball bearings and the lubricant provided is sufficient for normal slide life. Should you need to clean the slides, you can re-lubricate them with quality grease rated for extreme pressure.

- Accuride slides with plastic or rubber components are designed to be used for extended periods in temperatures between -20° and 70°C
- Accuride slides without plastic or rubber components can be used in temperatures between -20° and 110°C
- Accuride slides with soft-close dampers can be used in temperatures between 10° and 40°C
- Extreme temperatures can affect the lubricant and plastic or rubber components
- The DS3031 slide has been designed to withstand temperatures up to 300°C
- DFG friction slides have been designed to withstand temperatures between -40 and +90°C.

Accuride's slides manufactured in Europe do not contain any of the restricted or prohibited substances referred to in the ELV (End of Life Vehicles) 2000/53/EU and the RoHS (Restriction of Hazardous Substances) 2011/65/E.

Slides produced in Mexico with a date stamp from 05/05 onwards are compliant in bright zinc (DZ) finish. Black (DB) slides produced in Mexico with a date stamp from 06/09 onwards are compliant.

Prowadnice Accuride są przeznaczone do użytku w pomieszczeniach i należy je chronić przed nadmierną wilgocią, oparami chemicznymi, brudem i korozją.

Próbki materiału prowadnic Accuride są poddawane testom w mgle solnej zgodnie z normą ASTM B117-07 i ocenie B-633-07a (wymogi dla galwanizowanych powłok cynkowych).

Poniższe dwuliterowe prefiksy informują o odporności na korozję w następujący sposób:

- DZ – cynkowa powłoka galwaniczna: na testowanych elementach po 12 godzinach wystawienia na działanie mgły solnej w komorze solnej nie może się pojawić biała rdza.
- DH – powłoka o podwyższonej odporności: na testowanych elementach po 96 godzinach wystawienia na działanie mgły solnej w komorze solnej może się pojawić do 5 % białej rdzy.
- DB – cynkowa powłoka galwaniczna pasywowana na czarno: po 96 godzinach wystawienia na działanie mgły solnej w komorze solnej na testowanych elementach nie może się pojawić biała rdza.
- DP – powłoka pasywacyjna o wysokiej odporności: na testowanych elementach po 500 godzinach wystawienia na działanie mgły solnej w komorze solnej może się pojawić do 5 % białej rdzy.

Samoczyszczące koszyki łożyskowe Accuride chronią bieżnie prowadnicy przez usuwanie ciał obcych spomiędzy łożysk. Fabryczne nasmarowanie wystarcza na cały normalny okres użytkowania. Jeżeli jednak zajdzie potrzeba wyczyszczenia prowadnicy, należy ją ponownie nasmarować smarem dobrej jakości nadającym się do użycia przy ekstremalnych obciążeniach.

- Prowadnice Accuride z plastikowymi lub gumowymi komponentami są przeznaczone do długoterminowej eksploatacji w temperaturach od -20° C do 70° C
- Prowadnice Accuride bez plastikowych lub gumowych komponentów można stosować w temperaturach od -20° C do 110° C
- Prowadnice Accuride wyposażone w amortyzatory miękkiego zamykania można stosować w temperaturach od 10° C do 40° C
- Ekstremalne temperatury mogą mieć szkodliwy wpływ na smar i plastikowe lub gumowe komponenty
- Prowadnica DS3031 charakteryzuje się odpornością na temperatury do 300° C
- Prowadnice cierne DFG są odporne na działanie temperatury w zakresie od -40 do +90°C

Výsuvy Accuride vyrobené v Evropě neobsahují žádné omezení nebo zakázané látky uvedené ve směrnici ELV 2000/53/EU (O vozidlech s ukončenou životností a v nařízeních)

Prowadnice z powierzchnią w kolorze jasnego cynku (DZ) produkowane w Meksyku od 05/05 spełniają ww. wymogi. Prowadnice z powierzchnią w kolorze czarnym (DB) produkowane w Meksyku od 06/09 spełniają ww. wymogi.

Výsuvy Accuride jsou navrženy k použití v interiéru a měly by být chráněny před nadměrnou vlhkostí, chemickými výpary, nečistotami a korozi.

Vzorky materiálů výsuvů Accuride se testují solným sprejem podle normy ASTM B117-07, vyhodnocují podle specifikace B-633-07 a (požadavky na elektrolytické pozinkování).

Následující předpony produktů označují úroveň odolnost proti korozi podle zkoušených vzorků:

- DZ – komerční pokovení: na zkoušených dílech nesmí být po 12 hodinách vystavení solnému spreji v testeru žádná bílá rez.
- DH – vysoce odolné pokovení: na zkoušených dílech je po 96 hodinách vystavení solnému spreji v testeru povoleno 5 % bílé rzi
- DB – komerční černé pokovení: na zkoušených dílech nesmí být po 96 hodinách vystavení solnému spreji v testeru žádná bílá rez.
- DP – pasivní vysoce odolné pokovení: na zkoušených dílech je po 500 hodinách vystavení solnému spreji v testeru povoleno 5 % bílé rzi.

Samočisticí klec Accuride chrání dráhy výsuvu odstraňováním cizích částic mezi kuličkovými ložisky a dodávané mazivo je dostačující pro normální životnost výsuvu. Pokud potřebujete výsuvy vyčistit, můžete je znovu namazat kvalitním tukem určeným pro extrémní tlaky.

- Výsuvy Accuride s plastovými nebo pryžovými díly jsou navrženy k použití na dlouhá období při teplotách mezi -20 °C a 70 °C.
- Výsuvy Accuride bez plastových nebo pryžových dílů jsou navrženy k použití při teplotách mezi -20 °C a 110 °C.
- Výsuvy Accuride se samozasunutím s tlumením lze použít při teplotách mezi 10 °C a 40 °C.
- Extrémní teploty mohou ovlivnit mazivo a plastové nebo pryžové součástky.
- Výsuv DS3031 je navržen tak, aby vydržel teploty do 300 °C.
- Třecí výsuvy DFG jsou navrženy tak, aby odolaly teplotám mezi -40 °C a +90 °C

Prowadnice Accuride wytwarzane w Europie nie zawierają żadnych substancji objętych ograniczeniami i zakazami wymienionych w dyrektywie 2000/53/UE w odniesieniu do pojazdów wycofanych z eksploatacji oraz dyrektywy RoHS (w sprawie ograniczenia stosowania niektórych niebezpiecznych substancji) 2011/65/UE.

Výsuvy vyrobené v Mexiku s datem razítka od 05/05 dále mají jasný pozinkovaný (DZ) povrch splňují předpisy. Černé (DB) výsuvy vyrobené v Mexiku s datem razítka od 06/09 dále také předpisy splňují.

Limited lifetime guarantee


Accuride International Limited guarantees its “Quick Ship”™ slides against defects in material and workmanship. This guarantee does not cover wear and tear to slides, nor does it cover slides that have been damaged due to abuse, improper installation, excessive loads, or any use contrary to the instructions available on the product. Accuride will supply a replacement only. This guarantee does not cover the cost of removal, installation, or other incidental charges. Please contact your supplier for further details.


This limited lifetime guarantee only applies to “Quick Ship”™ slides sold or used in Member States of the European Union or the European Economic Area and excludes DA and DS0115RC, DA0116RC, CBERGO-TRAY200, CBERGO-TRAY300 and DBLIFT-0019. It does not affect your statutory rights, which may vary from country to country.

The contents of this publication are given for information only. Neither Accuride International Limited, nor any other company in the Accuride International, Inc Group of Companies, shall be responsible for any loss or damage (whether direct or consequential), or expense of any nature that may be suffered as a result of, or which may be attributable (directly or indirectly) to, the use of, or reliance on, any information contained in this publication.

Information in this publication is subjected to change without notice. No part of this publication may be reproduced, stored in a retrieval system or transmitted, distributed or republished, in any form or by any means, or for any purpose, without the express written permission of Accuride International Limited.

© Copyright 2018 Accuride International Limited. All rights reserved.

 is the registered trademark or trademark of Accuride International, Inc in the United States and other countries.

 is a trademark of Accuride International Limited in the United Kingdom and other countries.

Other product and company names in this publication may be the trademarks of their respective owners.

Accuride International Limited is registered in England: Registration number 352801.

Ograniczona dożywotnia gwarancja

Accuride International Limited udziela gwarancji na swoje prowadnice "Quick Ship"™ w zakresie wad materiałowych i wykonania. Niniejsza gwarancja nie obejmuje zużycia prowadnic ani uszkodzeń prowadnic spowodowanych niewłaściwym użytkowaniem, nieprawidłową instalacją, nadmiernym obciążeniem lub użytkowaniem niezgodnym z dostępnymi instrukcjami korzystania z produktu. W ramach gwarancji Accuride dostarcza wyłącznie produkt na wymianę. Niniejsza gwarancja nie obejmuje kosztów demontażu, instalacji ani innych kosztów ubocznych. O dalsze szczegóły prosimy zwrócić się do swojego dostawcy.

Niniejsza ograniczona gwarancja dotyczy wyłącznie prowadnic "Quick Ship"™ sprzedawanych lub używanych w państwach członkowskich Unii Europejskiej lub Europejskiego Obszaru Gospodarczego i nie obejmuje DA i DS0115RC, DA0116RC, CBERGO-TRAY200 i 300, DBLIFT-0019. Nie ogranicza ona ustawowych uprawnień nabywcy, które mogą być różne w różnych krajach.

Treść niniejszej publikacji służy jedynie do celów informacyjnych. Accuride International Limited ani inne spółki grupy Accuride International, Inc nie przejmują odpowiedzialności za straty lub szkody (bezpośrednie czy wtórne) ani wydatki jakiegokolwiek rodzaju poniesione w wyniku, względnie, których przyczyną (bezpośrednią lub pośrednią) jest użytkowanie bądź oparcie się o informacje zawarte w tej publikacji.

Informacje zawarte w niniejszej publikacji podlegają zmianom bez uprzedniego zawiadomienia. Reprodukacja jakichkolwiek fragmentów niniejszej publikacji, przechowywanie w systemie wyszukiwania lub przesyłanie, dystrybucja lub ponowna publikacja w dowolnej postaci lub dowolnymi środkami czy do jakichkolwiek celów bez wyraźnego pisemnego zezwolenia Accuride International Limited jest niedozwolone.

© Copyright 2018 Accuride International Limited. Wszystkie prawa zastrzeżone.



jest zarejestrowanym znakiem towarowym lub znakiem towarowym Accuride International, Inc w Stanach Zjednoczonych i innych krajach.



jest znakiem towarowym Accuride International Limited w Zjednoczonym Królestwie i innych krajach.

Omezená záruka na dobu životnosti

Společnost Accuride International Limited poskytuje na svoje výsuvy "Quick Ship"™ záruku proti vadám materiálu a provedení. Tato záruka nepokrývá opotřebení výsuvů, ani nepokrývá výsuvy, které byly poškozeny špatným zacházením, nesprávnou instalací, nadměrným zatížením anebo jakýmkoli použitím v rozporu s pokyny dostupnými pro produkt. Společnost Accuride poskytne pouze náhradu. Tato záruka nepokrývá náklady na přemístění, instalaci nebo jiné vedlejší poplatky. O další informace požádejte prosím vašeho dodavatele.

Omezená záruka na dobu životnosti se vztahuje pouze na výsuvy "Quick Ship"™ prodané nebo používané v členských státech Evropské unie nebo Evropském hospodářském prostoru a nevztahuje se na DA a DS0115RC, DA0116RC, CBERGO-TRAY200 a 300, DBLIFT-0019. Neovlivňuje vaše zákonná práva, která se stát od státu mohou lišit.

Obsah této publikace je určen pouze pro informace. Ani společnost Accuride International Limited ani jakákoli jiná společnost ve skupině společností Accuride International, Inc nebude zodpovědná za jakékoli ztráty nebo škody (ať přímé nebo následné) nebo výdaje jakékoli povahy, které mohou tímto vzniknout anebo které lze připsat (přímo nebo nepřímo) použití anebo spoléhání na jakékoli informace uvedené v této publikaci.

Informace v této publikaci podléhají změnám bez předběžného upozornění. Žádná část této publikace nesmí být reprodukována, ukládána ve vyhledávacím systému nebo přenášena, distribuována nebo opakovaně publikována v žádné podobě nebo jakýmkoli způsobem nebo k žádnému účelu bez výslovného písemného svolení společnosti Accuride International Limited.

© Copyright 2018 Accuride International Limited. Všechna práva vyhrazena.



je registrovaná obchodní známka nebo obchodní známka společnosti Accuride International, Inc ve Spojených Státech a jiných zemích.



je obchodní známka společnosti Accuride International Limited ve Spojeném Království a jiných zemích.



Accuride International Limited

Liliput Road
Brackmills Industrial Estate
Northampton
NN4 7AS
United Kingdom
Tel: +44 (0) 1604 761111
Fax: +44 (0) 1604 767190

Accuride International GmbH

Werner-von-Siemens-Str 16-18,
65582 Diez/Lahn,
Germany
Tel: +49 (0) 6432 608 - 0
Fax: +49 (0) 6432 608 - 320

Accuride International Srl

Via Tonale, 7/11
20099 Sesto San Giovanni (Milan)
Italy
Tel: +39 02 26261117
Fax: +39 02 2400561

Accuride International Inc.

12311 Shoemaker Avenue,
Santa Fe Springs,
CA 90670,
USA

Accuride International S.A. de C.V.

Calle Circuito Norte No.6
Parque Industrial Nelson
Mexicali, B.C., C.P. 21395
Mexico

Accuride Japan Co. Ltd.

44 Minami-asaji Iwata Yawata-shi
Kyoto
Japan

Accuride International (Suzhou) Co., Ltd.

No.178, East Suhong Road
Suzhou Industrial Park
Jiangsu Province 215026
China

saleseurope@accuride.com
www.accuride-europe.com