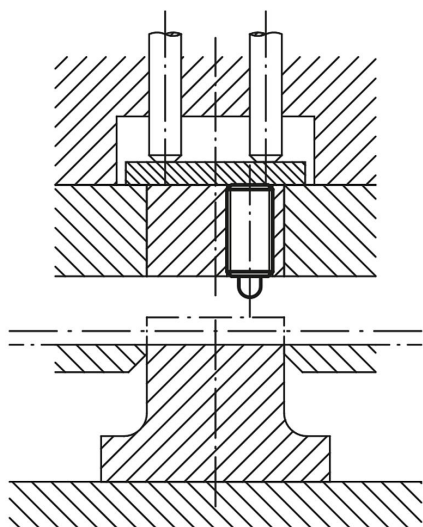


Pružné opěrky s vnitřním šestihranem a tlačným čepem, ocelové

Popis zboží/obrázky produktu



Opěrka zobrazená
v celkovém řezu



Popis

Materiál:

Pouzdro z oceli třídy pevnosti 5.8.

Tlačný čep z oceli.

Pružina pružinová ocel tř. D.

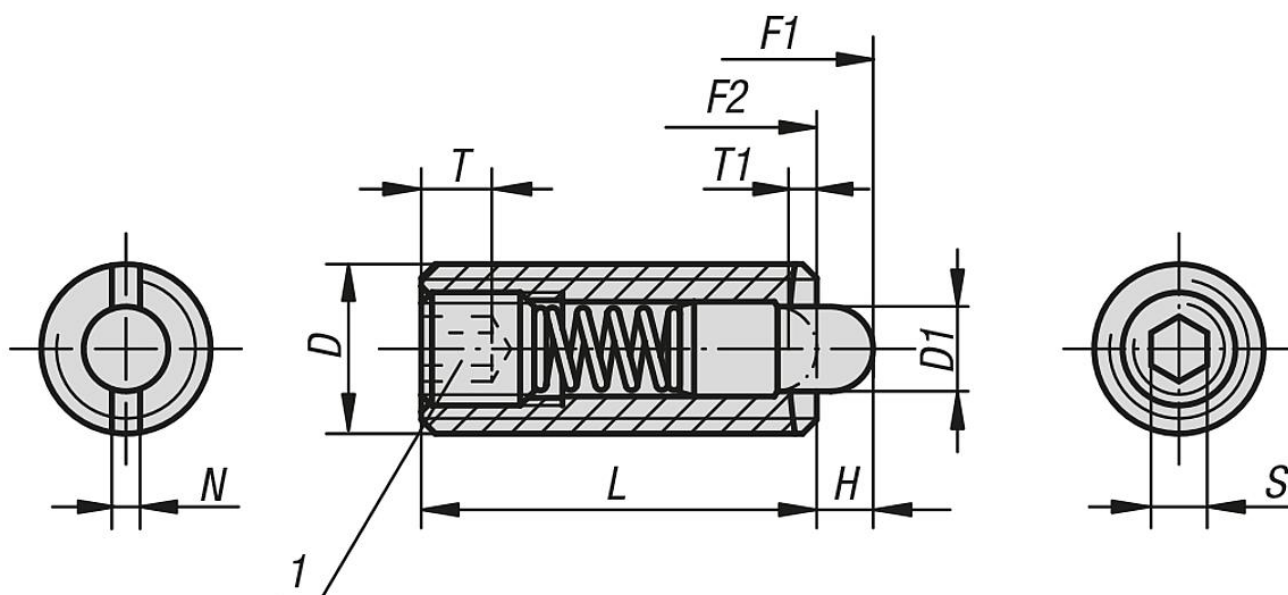
Provedení:

Brynýrováno. Tlačný čep kalený.

Odkaz na výkres:

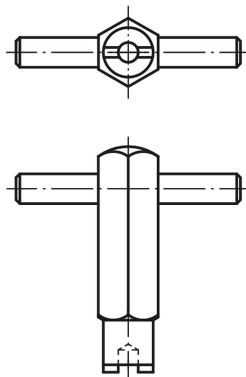
1) Zalepený závitový čep

Výkresy



Pružné opěrky s vnitřním šestihranem a tlačným čepem, ocelové

Výkresy



Přehled zboží

Pružné opěrky s vnitřním šestihranem a tlačným čepem, standardní síla pružiny

Objednáací číslo	D	D1	L	H	T	T1	N	S	Síla pružiny začátek F1 cca N	Síla pružiny konec F2 cca N	Objednáací číslo montážního klíče
K0317.03	M3	1	10	1,5	1,5	1	0,4	0,7	0,5	3	K0317.903
K0317.04	M4	1,5	15	1,5	2	0,6	0,6	1,3	5	16	K0317.904
K0317.05	M5	2,4	18	2,3	2	0,8	0,8	1,5	6	20	K0317.905
K0317.06	M6	2,7	20	2,5	2,5	1	1	2	7	20	K0317.906
K0317.08	M8	3,5	22	3	3	1,4	1,2	2,5	9	35	K0317.908
K0317.10	M10	4	22	3	3,5	1,4	1,6	3	9	35	K0317.910
K0317.12	M12	6	28	4	5	2	2	4	12	55	K0317.912
K0317.16	M16	7,5	32	5	6	2,5	2,5	5	45	100	K0317.916
K0317.20	M20	10	40	7	8	3	2,5	6	60	120	-
K0317.24	M24	12	52	10	10	3	2,5	8	80	160	-

Pružné opěrky s vnitřním šestihranem a tlačným čepem, malá síla pružiny

Objednáací číslo	D	D1	L	H	T	T1	N	S	Síla pružiny začátek F1 cca N	Síla pružiny konec F2 cca N	Objednáací číslo montážního klíče
K0317.104	M4	1,5	15	1,5	2	0,6	0,6	1,3	2	7	K0317.904
K0317.105	M5	2,4	18	2,3	2	0,8	0,8	1,5	3	10	K0317.905
K0317.106	M6	2,7	20	2,5	2,5	1	1	2	3	9	K0317.906
K0317.108	M8	3,5	22	3	3	1,4	1,2	2,5	4	16	K0317.908
K0317.110	M10	4	22	3	3,5	1,4	1,6	3	4	16	K0317.910
K0317.112	M12	6	28	4	5	2	2	4	5	27	K0317.912
K0317.116	M16	7,5	32	5	6	2,5	2,5	5	20	45	K0317.916

Pružné opěrky s vnitřním šestihranem a tlačným čepem, zvětšená síla pružiny

Objednáací číslo	D	D1	L	H	T	T1	N	S	Síla pružiny začátek F1 cca N	Síla pružiny konec F2 cca N	Objednáací číslo montážního klíče
K0317.205	M5	2,4	18	2,3	2	0,8	0,8	1,5	11	29	K0317.905
K0317.206	M6	2,7	20	2,5	2,5	1	1	2	14	37	K0317.906
K0317.208	M8	3,5	22	3	3	1,4	1,2	2,5	22	65	K0317.908
K0317.210	M10	4	22	3	3,5	1,4	1,6	3	19	70	K0317.910
K0317.212	M12	6	28	4	5	2	2	4	25	85	K0317.912
K0317.216	M16	7,5	32	5	6	2,5	2,5	5	60	150	K0317.916
K0317.220	M20	10	40	7	8	3	2,5	6	75	190	-
K0317.224	M24	12	52	10	10	3	2,5	8	95	240	-