

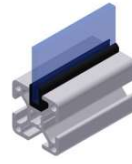
FLÄCHENELEMENTE SURFACE ELEMENTS REPLISSAGE



■ 7.02



■ 7.03



■ 7.04



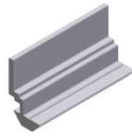
■ 7.05



■ 7.06



■ 7.06



■ 7.07



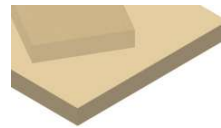
■ 7.08



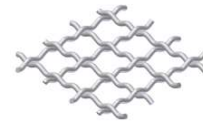
■ 7.09



■ 7.10



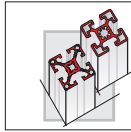
■ 7.12



■ 7.14



Technische Änderungen vorbehalten



ABDECKPROFILE COVER PROFILES PROFILES DE PROTECTION



Innovative Vorteile

- Schließen der Profilfläche
- Verdeckte Kabel- bzw. Pneumatikschlauch-Durchführung
- Weitere Farben auf Anfrage

Innovative advantages

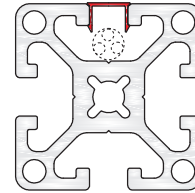
- Sealing profile surface
- Covered cable or pneumatic hose channel
- Other colours on request

Atouts novateurs

- Obturer la rainure
- Recouvrir les passages de câbles ou flexibles pneumatiques
- Autres coloris sur demande

Anwendungsbeispiele

Sample applications • Exemples d'application



Kunststoff - Plastic - PVC

					RAL		
		PP	schwarz	black	noir	9011	05.02232.00
			lichtgrau	lightgrey	gris clair	7035	05.02233.00
			gelb	yellow	jaune	1018	05.02234.00
			alufarbig lackiert	alu color lapuered	aluminium-couleur laqué	9006	05.02233.10
		PP	schwarz	black	noir	9011	05.02235.00
			lichtgrau	lightgrey	gris clair	7035	05.02236.00
			alufarbig lackiert	alu color lapuered	aluminium-couleur laqué	9006	05.02236.10
		PVC	schwarz	black	noir	9011	05.01198.00
			lichtgrau	lightgrey	gris clair	7035	05.01698.00
			wasserblau	sea blue	bleu turquoise	5021	05.01197.10
			verkehrsblau	traffic blue	bleu	5017	05.01197.20
			alufarbig lackiert	alu color lapuered	aluminium-couleur laqué	9006	05.01698.10
		PP					

Aluminium

						05.01964.00
						05.01965.00

Technische Änderungen vorbehalten

ABDECK- UND EINFASSPROFILE

MOUNTING RIM PROFILES

PROFILES DE RECOUVREMENT ET D'ENCADREMENT



Innovative Vorteile

- Schließen der Profilfläche
- Sicherer Halt für Flächenelemente

Innovative advantages

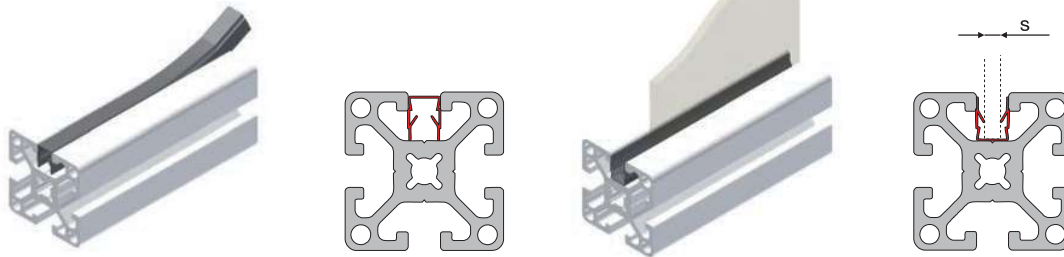
- Sealing the profile surfaces
- Secure hold for surface elements

Atouts novateurs

- Obturer la rainure
- Maintien sûr des éléments de remplissage

Anwendungsbeispiele

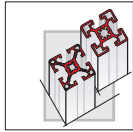
Sample applications • Exemples d'application



							RAL	
5		PP	schwarz	black	noir	9011	05.01847.00	
			natur	natural	naturel		05.01848.00	
8E		PP	schwarz	black	noir	9011	05.01836.00	
8K			natur	natural	naturel		05.01832.00	
		PP+TPE	schwarz	black	noir	9011	05.01859.00	
8		PP	natur	natural	naturel		05.01833.00	
			gelb	yellow	jaune	1023	05.01831.00	
		PP	natur	natural	naturel		05.01865.00	
10		PP+TPE	schwarz	black	noir	9011	05.01830.00	
				PE	schwarz	black	noir	9011
		PVC	grau	grey	gris		05.01049.00	



Technische Änderungen vorbehalten



DICHTPROFILE SEALING PROFILE PROFILES D'ISOLEMENT



Innovative Vorteile

- Aufnahme von Scheiben und Flächen-
elementen
- Konstruktion von dichten Flächen-
elementen
- Einfache und schnelle Montage
- Material: TPE, schwarz
65 Shore
- PE: 50 m

Innovative advantages

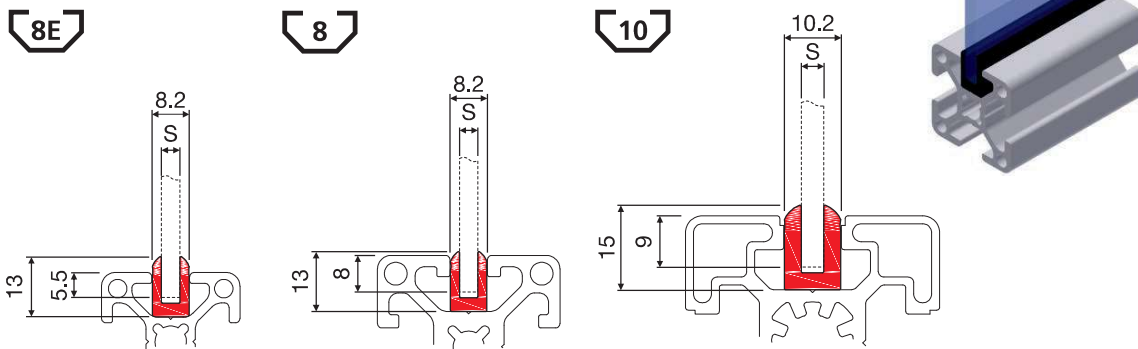
- Locating panels and surface elements
- Construction of tight surface elements
- Quick and easy assembly
- Material: TPE, black
65 Shore
- PU (packing units): 50 m

Atouts novateurs

- Insertion de panneaux de remplissage
- Isolement d'éléments de remplissage
- Montage rapide et aisé
- Matière : TPE, noir
65 Shore
- Conditionnement : 50 m

Anwendungsbeispiele

Sample applications • Exemples d'application



8E		05.02067.00	10		05.02070.00
8		05.02068.00	10		05.02071.00
		05.02069.00	10		05.02072.00
			10		05.02075.00

Technische Änderungen vorbehalten

DICHTPROFILE

SEALING PROFILES

PROFILES D'ISOLEMENT



Innovative Vorteile

- Verhindern das Austreten von Staub
- Für den Einsatz in Schwenktüren geeignet
- Einfache und schnelle Montage
- Material: NBR, schwarz 60 Shore
- PE: 50 m

Innovative advantages

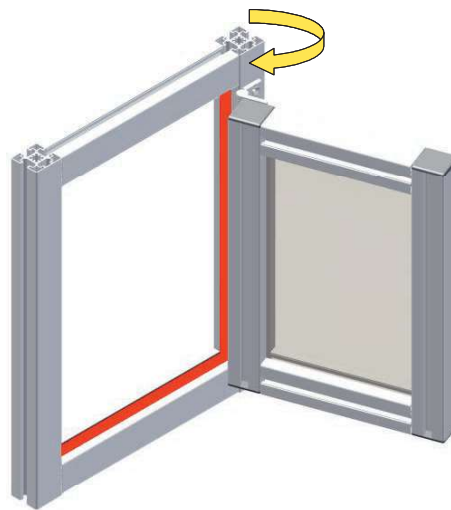
- Prevents dust emerging
- Suitable for use in swivel doors
- Quick and easy assembly
- Material: NBR, black 60 shore hardness
- PU (packing units): 50 m

Atouts novateurs

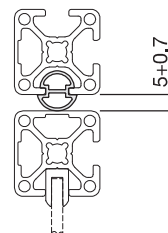
- Etanchéité aux projections de Particules
- Adapté pour le montage de portes battantes
- Montage rapide et aisé
- Matière : NBR, noir 60 Shore
- Conditionnement : 50 m

Anwendungsbeispiele

Sample applications • Exemples d'application

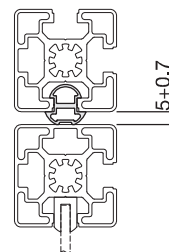


8E



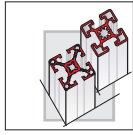
05.01850.00

10



05.01851.00

Technische Änderungen vorbehalten



FLÄCHENELEMENTE SURFACE ELEMENTS ELEMENTS DE REMPLISSAGE



Dichtprofile

- Konstruktion von dichten Flächenelementen
- Einfache und schnelle Montage
- Material: TPE, schwarz 65 Shore
- PE: 50 m

Sealing profile

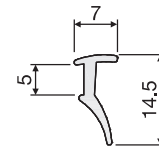
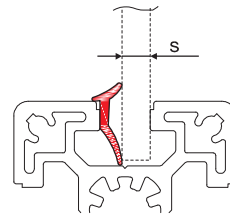
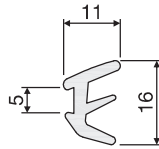
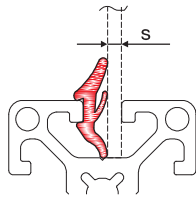
- Made of tight surface elements
- Quick and easy assembly
- Material: TPE, black 65 Shore
- PU (packing units): 50 m

Joint s étanches

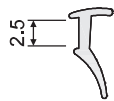
- Construction d'éléments de remplissage étanches
- Montage rapide et aisé
- Matière : TPE, noir 65 Shore
- Conditionnement : 50 m

Anwendungsbeispiele

Sample applications • Exemples d'application



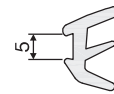
8E



s = 2-4

05.01875.00

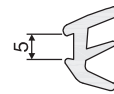
8



s = 2-4

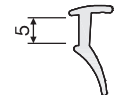
05.02192.00

10



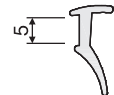
s = 4-6

05.02192.00



s = 4-6

05.02193.00



s = 6-8

05.02193.00

Abdeckprofil Riffelgummi

- Rutschsichere Auflage
- Schutz des Profils vor Beschädigung
- Material: NBR, schwarz 65 Shore
- PE: 20 m

Fluted rubber cover profile

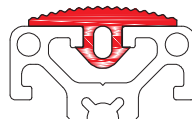
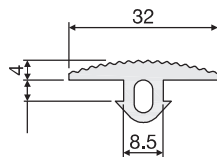
- Non-slip cover
- Profile protection against damage
- Material: NBR, black 65 Shore
- PU (packing units): 20 m

Profils de protection caoutchouc cannelé

- Revêtement antidérapant
- Protection du profilé contre l'endommagement
- Matière : NBR, noir 65 Shore
- Conditionnement : 20 m

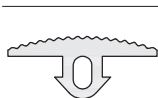
Anwendungsbeispiele

Sample applications • Exemples d'application



8

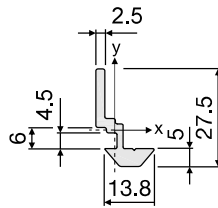
10



05.02194.00

Technische Änderungen vorbehalten

WINKELLEISTE ANGLE RAILS CORNIERE A PANNEAUX



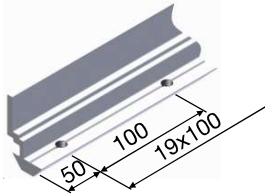
05.01874.00

M = 1,62 kg/m
 $I_x = 9,98 \text{ cm}^4$
 $W_x = 4,80 \text{ cm}^3$
 $I_y = 6,38 \text{ cm}^4$
 $W_y = 3,19 \text{ cm}^3$

PE (m)
 6 / 48 / 96 / 144

Varianten

Variants · Variantes



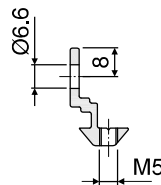
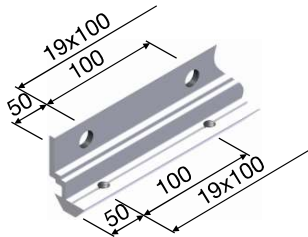
A **05.01874.50**

Winkelleiste mit Gewindebohrungen

Angle rails with tapped holes

Profil support plateau avec taraudage

PE (m)
 1



B **05.01874.51**

Winkelleiste mit Gewinde- und Befestigungsbohrungen

Angle rails with tapped holes and fastening holes

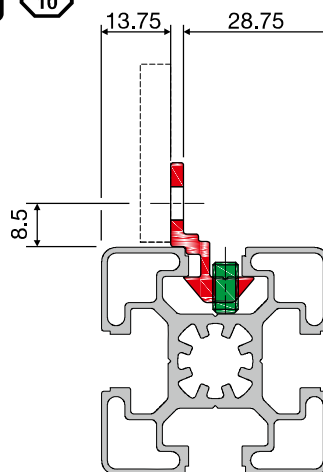
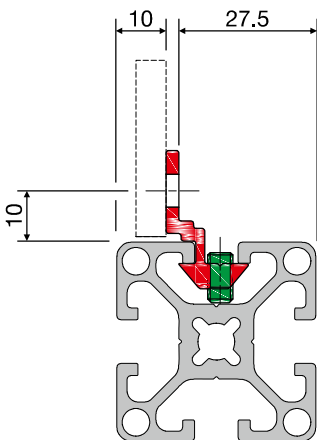
Profil support plateau avec perçage et taraudage

PE (m)
 1



Anwendung

Application · Application

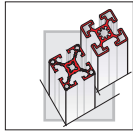


Befestigung mit Gewindestift
 DIN 913 - M5x10

Fastening with setscrew
 DIN 913 - M5x10

Fixation par vis sans tête
 DIN 913 - M5x10

Technische Änderungen vorbehalten



ANSCHRAUBHALTER SCREW-ON BRACKET EQUERRE A PANNEAUX



Innovative Vorteile


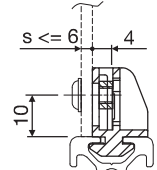
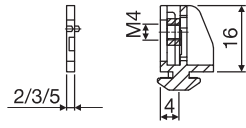

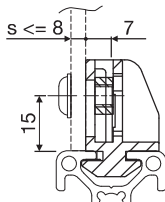
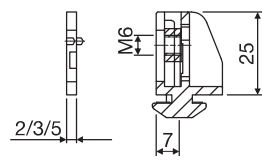

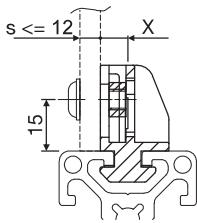
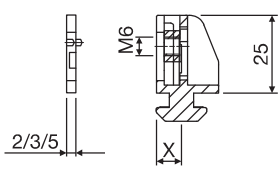

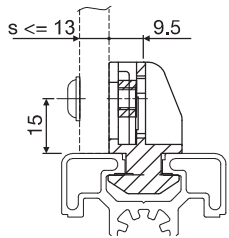
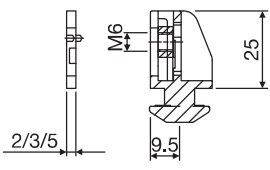
- Besonders geeignet für leichte Bleche, Acrylscheiben usw.
- Unterschiedliche Abstände zur Profilkante durch Einsatz von Zwischenplatten
- Material: PA, schwarz

Innovative advantages

- Particularly suitable for lightweight metal panels, acrylic plates etc.
- Alternative spacing to profile edge by using spacing plates
- Material: PA, black


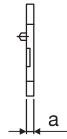
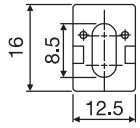

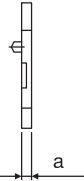
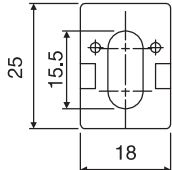
Atouts novateurs

- Particulièrement adapté pour tôles légères, panneaux acryliques, etc.
- Calage différent par entretoises pour positionner le panneau
- Matière : PA, noir

<p>5</p> 			<p>05.01838.00</p>
<p>8E</p> 			<p>05.01314.00</p>
<p>8</p> 			<p>05.01315.00 X = 8 05.01318.00 X = 14</p>
<p>10</p> 			<p>05.01316.00</p>

Zwischenplatten

Spacing plates · Entretoises

<p>5</p> 			<p>a = 2 05.02195.00 a = 3 05.02196.00 a = 4 05.02197.00</p>
<p>8E 8 10</p> 			<p>a = 2 05.01324.00 a = 3 05.01317.00 a = 5 05.01325.00</p>

Technische Änderungen vorbehalten

KLEMMHALTER CLAMPS EQUERRE A PANNEAUX CRANTEE



Innovative Vorteile

- Besonders geeignet für leichte Bleche, Acrylscheiben usw.
- Unterschiedliche Abstände zur Profilkante durch Einsatz des Schiebers
- Material: PA, schwarz

Innovative advantages

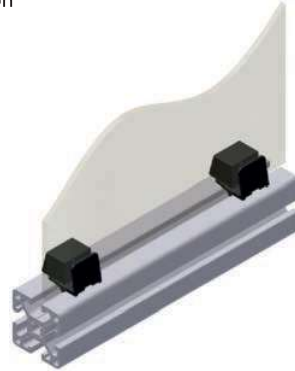
- Particularly suitable for lightweight panels, acrylic plates etc.
- Alternative spacing to profile edge by using slider
- Material: PA, black

Atouts novateurs

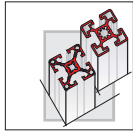
- Particulièrement adapté pour tôles légères, panneaux acryliques, etc.
- Système de pincement mobile pour différentes épaisseurs de panneau
- Matière : PA, noir

Anwendungsbeispiele

Sample applications • Exemples d'application



5					05.01839.00
8E					05.01319.00
8					05.01320.00 05.01321.00
10					05.01322.00



GITTEREINFASSPROFIL

MESH CLAMPING PROFILE

PROFIL D'ENCADREMENT



Innovative Vorteile

- Aufnahme von Wellgitter 30x30x3 und 40x40x4
- Besonders stabil durch tiefen Einschub
- Einfache und schnelle Montage

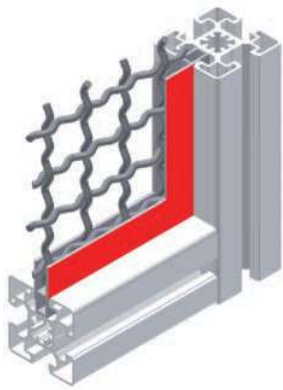
Innovative advantages

- Fastener for woven mesh 30x30x3 and 40x40x4
- Deep cavity for greater sturdiness
- Easy and fast assembly

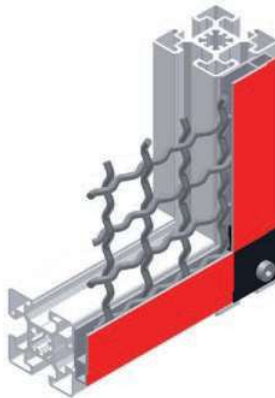
Atouts novateurs

- Fixation de grillage ondulé 30x30x3 et 40x40x4
- Particulièrement robuste par introduction profonde
- Montage simple et rapide

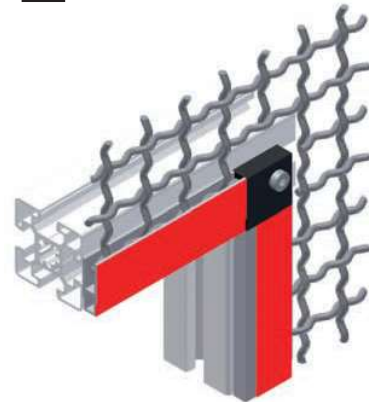
A



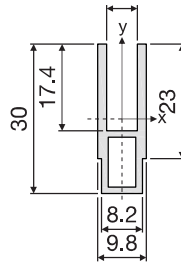
B



C



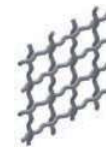
30x10



05.01117.00

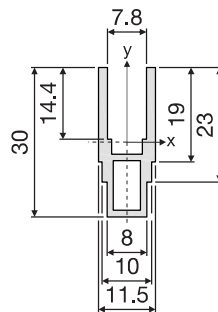
M = 0.32 kg/m

PE (m)
6 / 30 / 60



➔ 30x30x3

30x12



05.01118.00

M = 0.35 kg/m

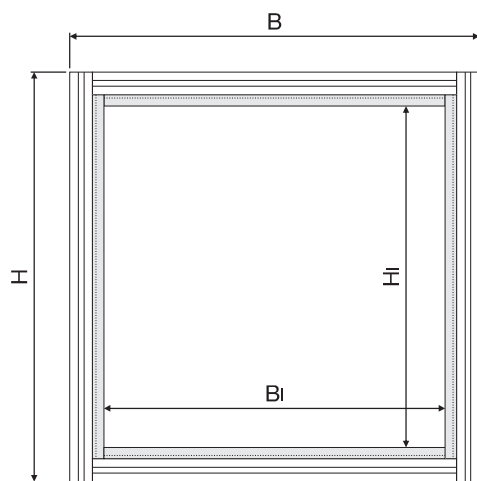
Auf Anfrage
On Request
Sur demande





➔ 40x40x4

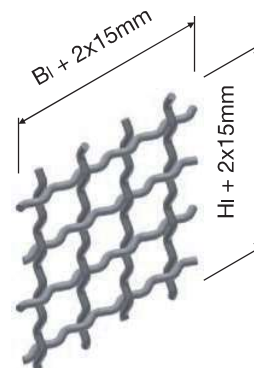
Technische Änderungen vorbehalten

GITTEREINFASSPROFIL MESH CLAMPING PROFILE PROFIL D'ENCADREMENT



-  BI = B - 2x63 mm HI = H - 2x63 mm
-  BI = B - 2x62 mm HI = H - 2x62 mm

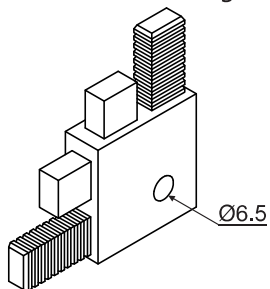
➔ ■ 7.14



Eckelemente

Corner elements · Élément d'angle

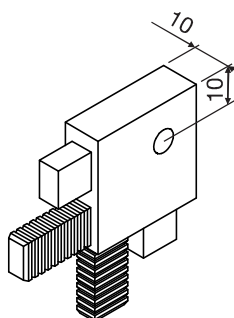
➔ ■ B



05.01146.00

- NBR, schwarz
60 Shore
- NBR, black
60 Shore
- NBR, noir
60 Shore

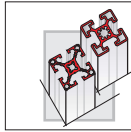
➔ ■ C



05.01147.00

- NBR, schwarz
60 Shore
- NBR, black
60 Shore
- NBR, noir
60 Shore

Technische Änderungen vorbehalten



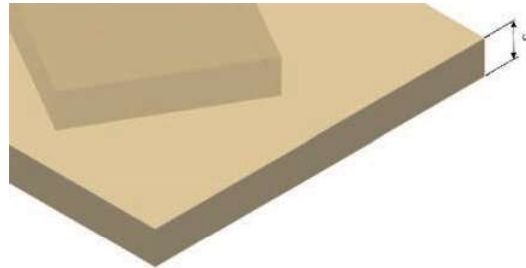
FLÄCHENELEMENTE SURFACE ELEMENTS REMPLISSAGE



Geschlossene Flächenelemente

Closed surface elements

Panneaux de remplissage fermé



Polycarbonat

- Markenname: Makrolon
- Gute Schlagfestigkeit und Zähigkeit
- Sehr gute optische Eigenschaften
- 1mm: $m = 1.2 \text{ kg/m}^2$
- Klar oder rauchfarben getönt
- Maße auf Anfrage
 $s = 2, 3, 4, 5, 6, 8, 10, 12 \text{ mm}$

Polycarbonate

- Brand name: Makrolon
- Good impact resistance and resilience
- Very good optical properties
- 1mm: $m = 1.2 \text{ kg/m}^2$
- Transparent or smoke-tinted
- Dimensions on request
 $s = 2, 3, 4, 5, 6, 8, 10, 12 \text{ mm}$

Polycarbonate

- Type : Makrolon
- Bonne endurance et résistance aux chocs
- Très bonnes propriétés optiques
- 1mm : $m = 1.2 \text{ kg/m}^2$
- Transparent ou fumé
- Dimensions sur demande
 $s = 2, 3, 4, 5, 6, 8, 10, 12 \text{ mm}$

PMMA

- Markenname: Plexiglas
- Gute chemische Beständigkeit
- 1mm: $m = 1.18 \text{ kg/m}^2$
- Klar oder rauchfarben getönt
- Maße auf Anfrage
 $s = 2, 3, 4, 5, 6, 8, 10, 12 \text{ mm}$

PMMA

- Brand name: Plexiglas
- Good chemical resistance
- 1mm: $m = 1.18 \text{ kg/m}^2$
- Transparent or smoke-tinted
- Dimensions on request
 $s = 2, 3, 4, 5, 6, 8, 10, 12 \text{ mm}$

PMMA

- Type : Plexiglas
- Bonne résistance chimique
- 1mm : $m = 1.18 \text{ kg/m}^2$
- Transparent ou fumé
- Dimensions sur demande
 $s = 2, 3, 4, 5, 6, 8, 10, 12 \text{ mm}$

Vollkunststoff

- Hohe Abrieb- und Schlagfestigkeit
- Geeignet für hochbeanspruchte Verkleidungen
- Hohe Temperaturbeständigkeit
- 1mm: $m = 1.4 \text{ kg/m}^2$
- Farben ähnlich RAL auf Anfrage
4 mm nur ähnlich RAL 7035
- Maße auf Anfrage
 $s = 4, 6, 8 \text{ mm}$

Full plastic

- Highly resistant to abrasion and knocks
- Suitable for highly stressed panelling
- Highly temperature resistance
- 1mm: $m = 1.4 \text{ kg/m}^2$
- RAL-similar colours on request
4 mm only similar to RAL 7035
- Dimensions on request
 $s = 4, 6, 8 \text{ mm}$

Tout plastique

- Haute résistance à l'usure et aux chocs
- Adapté pour revêtements fortement sollicités
- Haute résistance thermique
- 1mm : $m = 1.4 \text{ kg/m}^2$
- Couleurs similaires RAL sur demande
4 mm seulement similaire à RAL 7035
- Dimensions sur demande
 $s = 4, 6, 8 \text{ mm}$

Hartfaserplatte

- Farbe: weiß
- Maße auf Anfrage
 $s = 4, 5 \text{ mm}$

Hardboard

- Colour: white
- Dimensions on request
 $s = 4, 5 \text{ mm}$

Panneau de fibres

- Couleur : blanc
- Dimensions sur demande
 $s = 4, 5 \text{ mm}$

FOREX-Platten

- Farbe: weiß / RAL-Farben auf Anfrage
- Maße auf Anfrage
 $s = 3, 4, 5, 6, 8 \text{ mm}$

FOREX-board

- Colour: white / RAL-similar colours on request
- Dimensions on request
 $s = 3, 4, 5, 6, 8 \text{ mm}$

Panneau FOREX

- Couleur : blanc / couleurs similaires RAL sur demand
- Dimensions sur demande
 $s = 3, 4, 5, 6, 8 \text{ mm}$

FLÄCHENELEMENTE SURFACE ELEMENTS REPLISSAGE



Spanplatte

- Preiswertes Flächenelement
- Mittlere mechanische Eigenschaften
- Farben: weiß, lichtgrau (RAL 7035)
- Maße auf Anfrage
s = 6, 8 mm

Chipboard

- Economical surface element
- Mean mechanical properties
- Colours: white, light grey (RAL 7035)
- Dimensions on request
s = 6, 8 mm

Panneaux d'agglomérés

- Élément de remplissage économique
- Propriétés mécaniques moyennes
- Couleurs : blanc, gris clair (RAL 7035)
- Dimensions sur demande
s = 6, 8 mm

Blech

- Werkstoff: Aluminium, Stahl, VA
- Oberflächen: blank, eloxiert oder beschichtet
- 1mm (Al): m = 2.7 kg/m²
- 1mm (St): m = 7.9 kg/m²
- 1mm (VA): m = 8.0 kg/m²
- Farben nach RAL auf Anfrage
- Maße auf Anfrage
s = 2, 3 mm

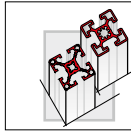
Metal sheet

- Material: Aluminium, steel, VA
- Surfaces: natural finish, anodised or coated
- 1mm (Al): m = 2.7 kg/m²
- 1mm (St): m = 7.9 kg/m²
- 1mm (VA): m = 8.0 kg/m²
- RAL colours on request
- Dimensions on request
s = 2, 3 mm

Tôle

- Matière : aluminium, acier, inox
- Surfaces : naturelle, anodisée ou enduite
- 1mm (Al) : m = 2.7 kg/m²
- 1mm (St) : m = 7.9 kg/m²
- 1mm (VA) : m = 8.0 kg/m²
- Couleurs selon RAL sur demande
- Dimensions sur demande
s = 2, 3 mm





Wellgitter

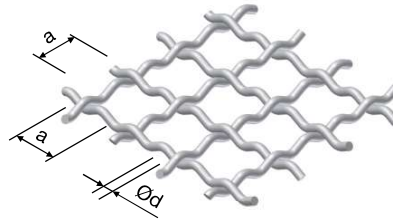
- Hohe Festigkeit des Stahldrahtes
- Geeignet für beanspruchte Sicherheitseinrichtungen
- Bieten Schutz vor Durchgreifen bzw. großen Teilen
- Oberfläche: verzinkt oder beschichtet
- Farben: schwarz; weitere Farben auf Anfrage

Woven mesh

- High-strength steel wire
- Suitable for highly stressed safety installations
- Only offers protection against reaching in or for large parts
- Surface: galvanised or coated
- Colour: black, other colours on request

Grille ondulée

- Résistance élevée du fil d'acier
- Adapté pour installations de sécurité fortement sollicitées
- Ne protège que contre l'intrusion ou contre les grandes pièces
- Surface : zinguée ou enduite
- Couleurs : noir, autres couleurs sur demande



Wellgitter 30

- $a \times a \times \varnothing d$
30 x 30 x 3
- $m = 3.69 \text{ kg/m}^2$
- Maße auf Anfrage

Woven mesh 30

- $a \times a \times \varnothing d$
30 x 30 x 3
- $m = 3.69 \text{ kg/m}^2$
- Dimensions on request

Grille ondulée 30

- $a \times a \times \varnothing d$
30 x 30 x 3
- $m = 3.69 \text{ kg/m}^2$
- Dimensions sur demande

Wellgitter 40

- $a \times a \times \varnothing d$
40 x 40 x 4
- $m = 4.92 \text{ kg/m}^2$
- Maße auf Anfrage

Woven mesh 40

- $a \times a \times \varnothing d$
40 x 40 x 4
- $m = 4.92 \text{ kg/m}^2$
- Dimensions on request

Grille ondulée 40

- $a \times a \times \varnothing d$
40 x 40 x 4
- $m = 4.92 \text{ kg/m}^2$
- Dimensions sur demande