

# WINKEL UND GELENKE

## BRACKETS AND JOINTS

### EQUERRES ET ARTICULATIONS



■ 4.02



■ 4.02



■ 4.03



■ 4.03



■ 4.03



■ 4.04



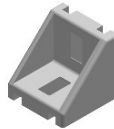
■ 4.04



■ 4.04



■ 4.05



■ 4.06



■ 4.06



■ 4.06



■ 4.07



■ 4.07



■ 4.08



■ 4.08



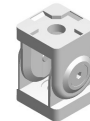
■ 4.09



■ 4.10



■ 4.11



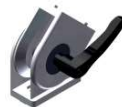
■ 4.12



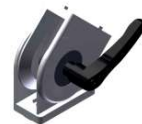
■ 4.12



■ 4.13

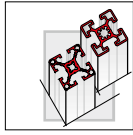


■ 4.14



■ 4.14

Technische Änderungen vorbehalten

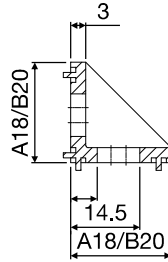
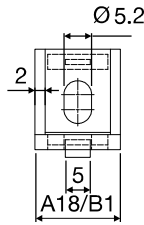


# WINKEL 20, 30 BRACKETS 20, 30 EQUERRES 20, 30



## 18x18x18 A

## 20x20x17 B

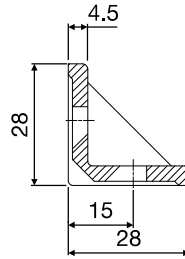
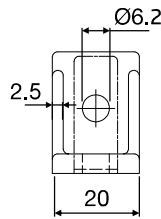


- A** 05.01222.00
- B** 05.01256.00
- + 2x **A** 05.01222.05
- + 2x **B** 05.01256.05
- A** 05.01285.00
- B** 05.01145.00
- + 2x **A** 05.01222.10
- + 2x **B** 05.01256.10

## 20x28x28



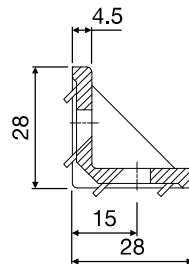
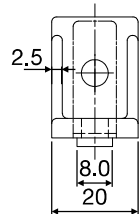
Zentrierstück  
Centering piece  
Centrage



- 05.01255.00
- + 2x 05.01255.20
- + 2x 05.01255.05
- + 2x 05.01255.05
- + 2x 05.01255.10
- + 2x 05.01255.15
- + 2x 05.01255.25

## 20x28x28 mit Zentrierfahnen

With centering lugs · Avec ergots de centrage



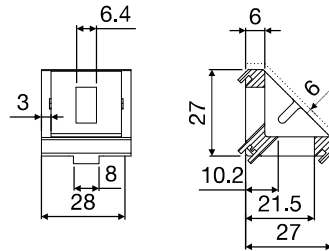
- 05.01257.00
- + 2x 05.01257.05
- + 2x 05.01257.10

Technische Änderungen vorbehalten

**WINKEL 30, 40**  
**BRACKETS 30, 40**  
**EQUERRES 30, 40**



**28x27x27**



05.01108.00



05.01109.00

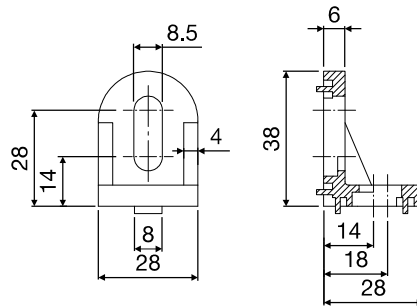


2x

05.01108.05



**R 28x38**



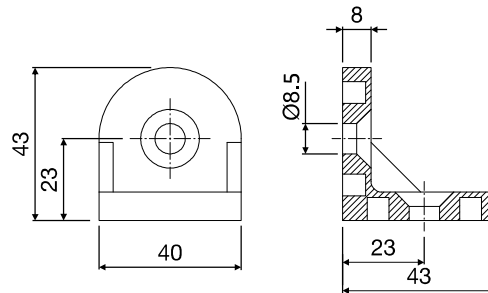
05.01129.00



2x

05.01129.05

**R 40x43**



05.01085.00



2x

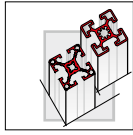
05.01085.05



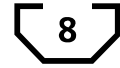
2x

05.01085.10

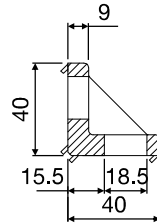
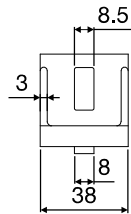
Technische Änderungen vorbehalten



**WINKEL 40**  
BRACKETS 40  
EQUERRES 40



**38x40x40**

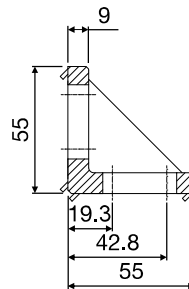
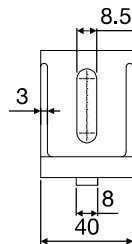


05.01250.00



05.01250.05

**40x55x55**

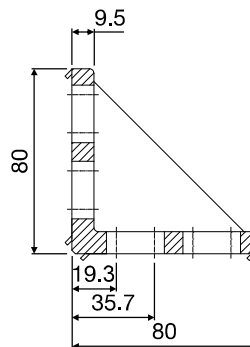
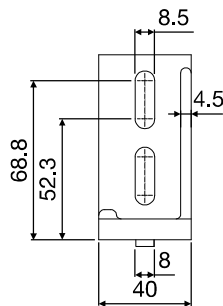
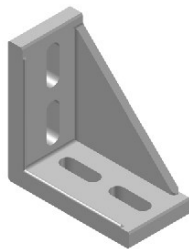


05.01251.00



05.01251.05

**40x80x80**



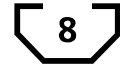
05.01252.00



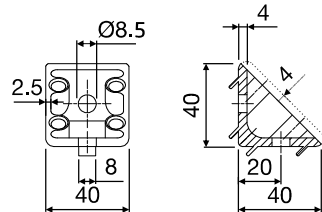
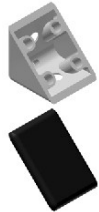
05.01252.05

Technische Änderungen vorbehalten

**WINKEL 40, 80**  
**BRACKETS 40, 80**  
**EQUERRES 40, 80**



**40x40x40**



05.01980.00



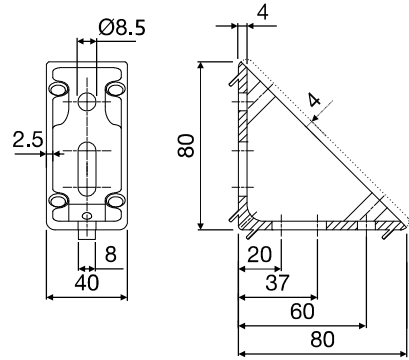
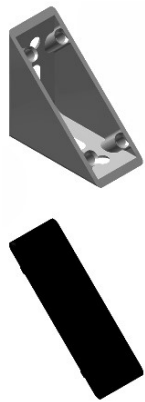
05.01985.00



05.01980.05



**40x80x80**



05.01981.00

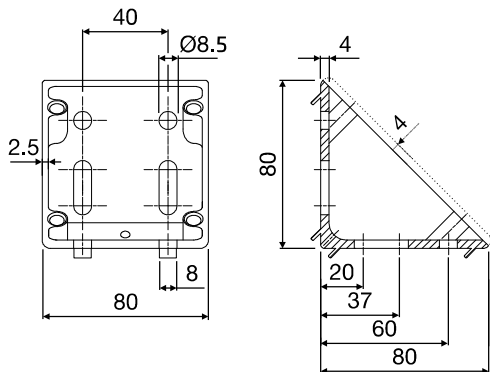
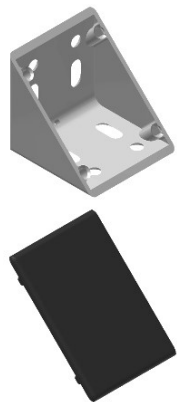


05.01986.00



05.01981.05

**80x80x80**



05.01982.00

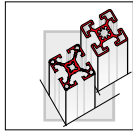


05.01987.00

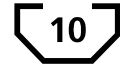


05.01982.05

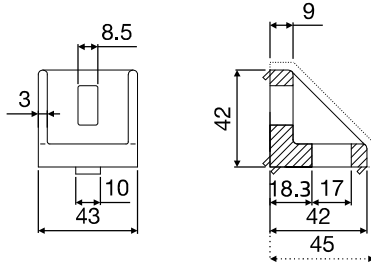
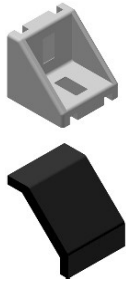
Technische Änderungen vorbehalten



**WINKEL 45**  
BRACKETS 45  
EQUERRES 45



**43x42x42**



05.01144.00



05.01144.05

2x



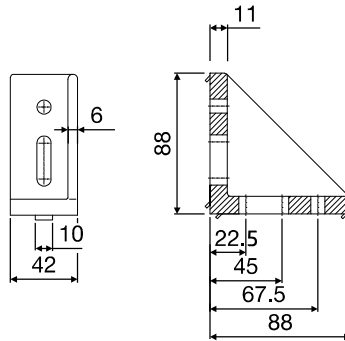
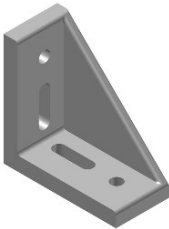
05.01140.00



05.01144.10

2x

**42x88x88**



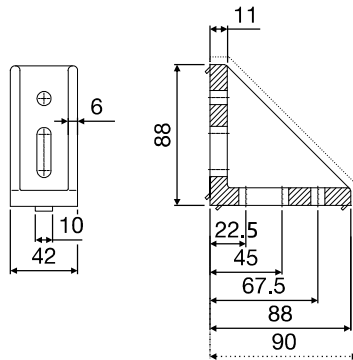
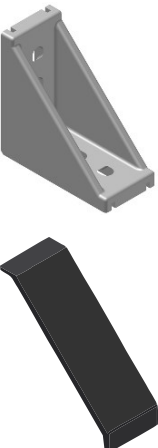
05.01152.00



05.01152.05

4x

**42x88x88 2-stegig**



05.01142.00



05.01142.05

4x



05.01143.00



05.01142.10

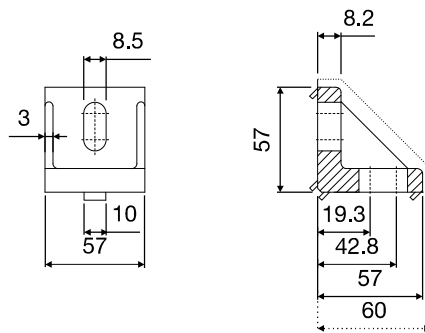
4x

Technische Änderungen vorbehalten

**WINKEL 45**  
BRACKETS 45  
EQUERRES 45



**57x57x57**



05.01148.00



2x

05.01148.05



05.01141.00

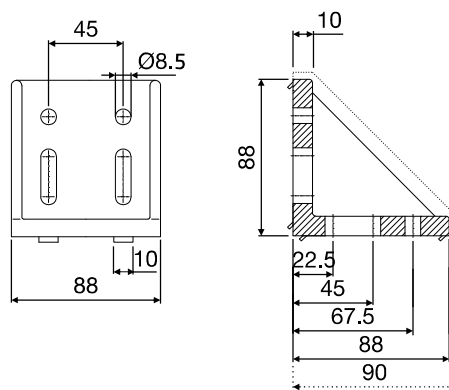
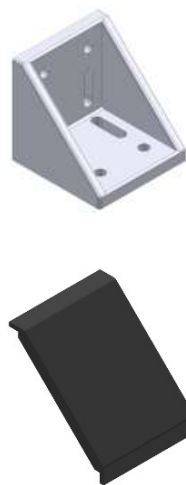


2x

05.01148.10



**88x88x88**



05.01153.00



8x

05.01153.05



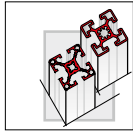
05.01139.00



8x

05.01153.10

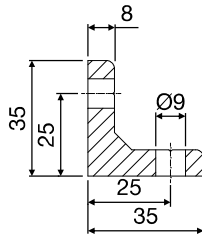
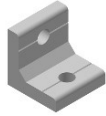
Technische Änderungen vorbehalten



**ALUWINKEL**  
ALUBRACKET  
EQUERRE DE ALU



**35x35**



**A**

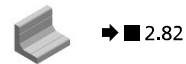
05.01157.00

**B**

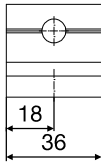
05.01158.00

**C**

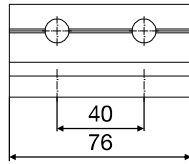
05.01159.00



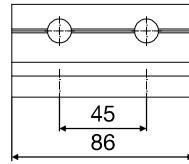
**A**



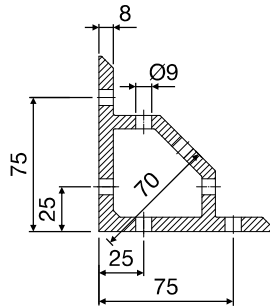
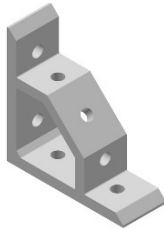
**B**



**C**



**98x98**



**A**

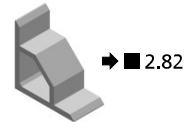
05.01155.00

**B**

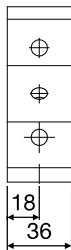
05.01156.00

**C**

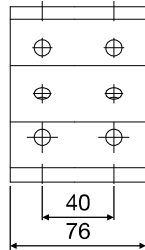
05.01239.00



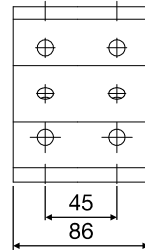
**A**



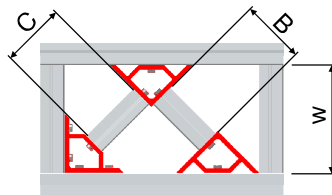
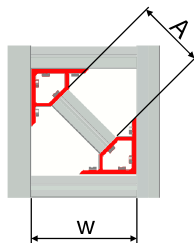
**B**



**C**



Technische Änderungen vorbehalten



Ermittlung der Strebenlänge:

Determination of the prop length:

Détermination longueur de jambe :

$$A = \sqrt{2W^2} - 140$$

$$B = \sqrt{2W^2} - 148$$

$$C = \sqrt{2W^2} - 148$$



# ANSCHRAUBWINKEL / WINKELKONSOLE

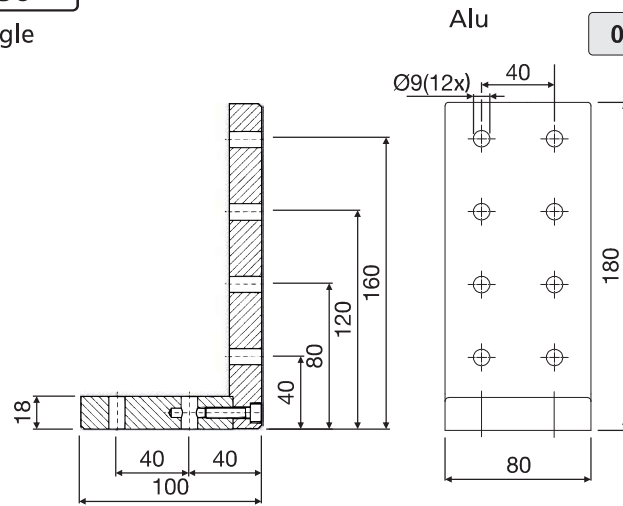
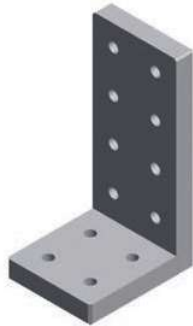
## SCREW-ON ANGLE / ANGLE CONSOLE

### CONSOLE D'ANGLE



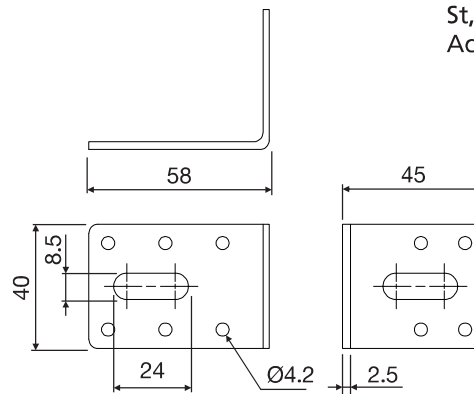
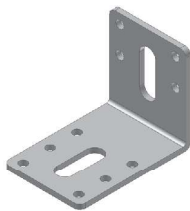
#### Winkelkonsole 80x180

Angle console · Console d'angle



#### Anschraubwinkel 58x40

Screw-on angle · Angle de vissage

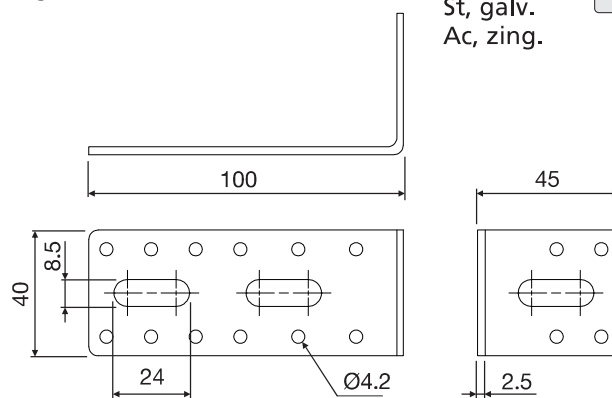
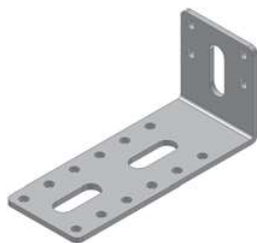


St, vz.  
St, galv.  
Ac, zing.

05.01163.00

#### Anschraubwinkel 100x40

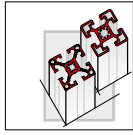
Screw-on angle · Angle de vissage



St, vz.  
St, galv.  
Ac, zing.

05.01164.00

Technische Änderungen vorbehalten



# WINKELVERBINDERELEMENT-2

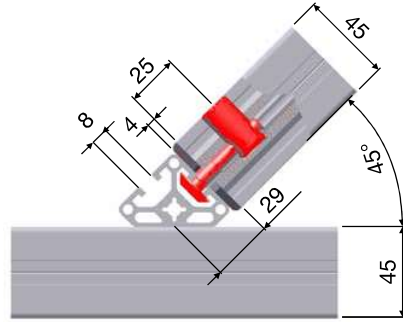
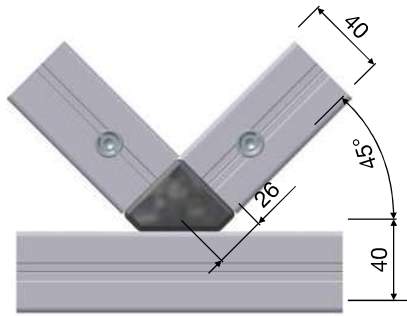
## ANGLE ELEMENT-2

### ELEMENTS D'ANGLE-2

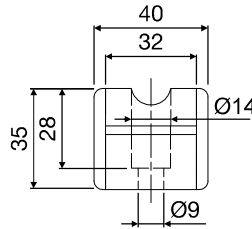


**8** Beidseitige Anwendung möglich  
Reciprocal application possible  
Application mutuelle possible

**10** Nur einseitige Anwendung möglich  
Only one-sided application possible  
Application seulement unilatérale possible



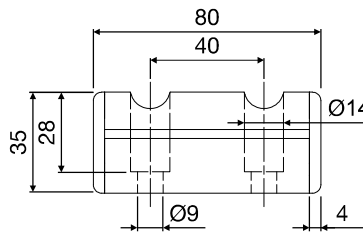
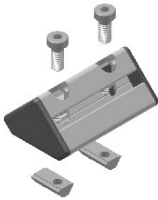
**8/40-2**



**8** **05.01574.00**

- 1x
- 2x
- 1x
- 1x

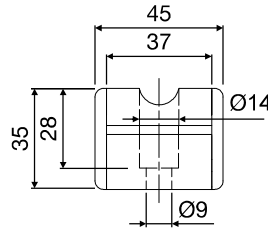
**8/80-2**



**8** **05.01575.00**

- 1x
- 2x
- 2x
- 2x

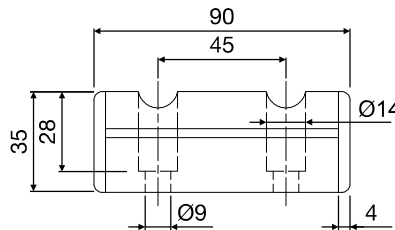
**10/45-2**



**10** **05.01576.00**

- 1x
- 2x
- 1x
- 1x

**10/90-2**



**10** **05.01577.00**

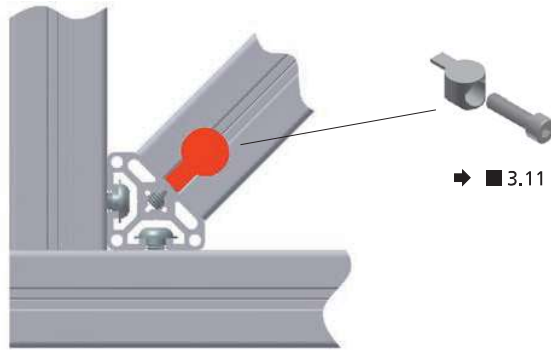
- 1x
- 2x
- 2x
- 2x

Technische Änderungen vorbehalten

# WINKELVERBINDERELEMENT-1

## ANGLE ELEMENT-1

### ELEMENTS D'ANGLE-1



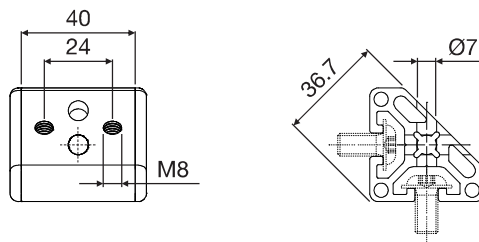
Die Querstrebe wird durch zwei UNI-Verbinder (Zentrierfahnen abgebrochen) befestigt.

The cross-struts are fastened in place by two UNI connectors (centering lugs broken off).

La traverse est fixée par deux fixations UNI.



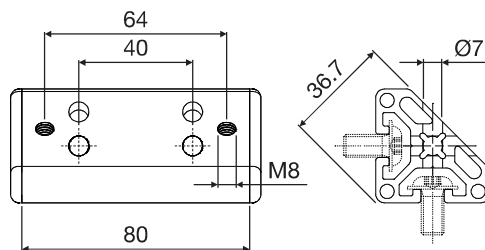
#### 8/40-1



05.01578.00

- 1x
- 2x
- 2x
- 2x

#### 8/80-1

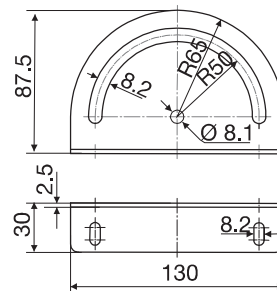


05.01579.00

- 1x
- 2x
- 4x
- 4x

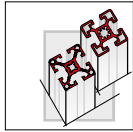
#### Schwenkwinkel 180°

Pivot angle 180° · Angle de pivotement 180° vissage

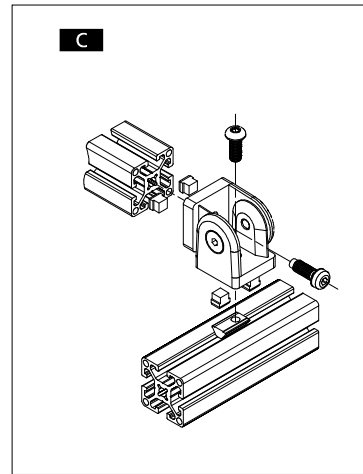
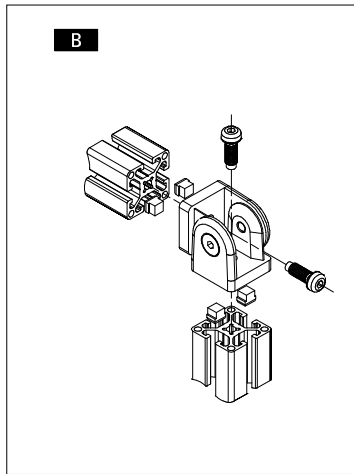
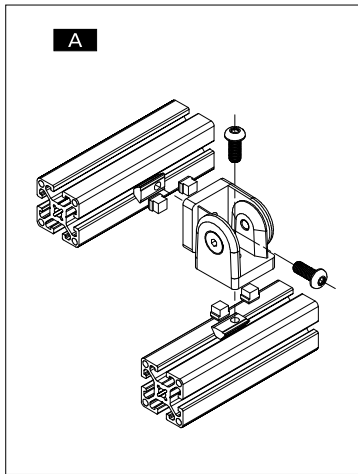


05.01258.00

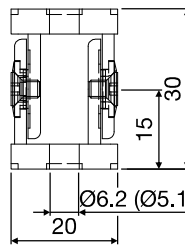
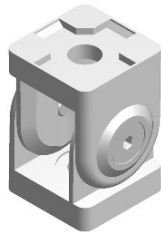
Technische Änderungen vorbehalten



**GELENKE**  
JOINTS  
ARTICULATIONS



**20x20**

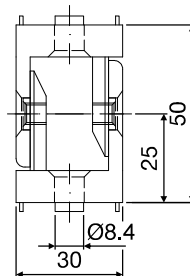
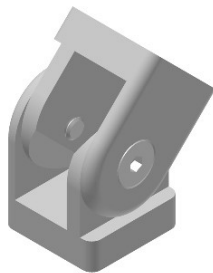


Ø6.2 (Ø5.1 mit Verdrehsicherung)

- GD-Al, RAL 9006 **05.01558.00**
- 5** **A** **05.01558.05**
- 5** **B** **05.01558.06**
- 5** **C** **05.01558.07**
- Universal** **05.01558.20**

- GD-Al, RAL 9006 + **05.01558.50**

**30x30**



- GD-Zn **05.01855.00**
- 8E** **A** **05.01855.05**
- 8E** **B** **05.01855.06**
- 8E** **C** **05.01855.07**
- Universal** **05.01855.20**

- RAL 9006 **05.01852.00**
- Universal** **05.01852.20**

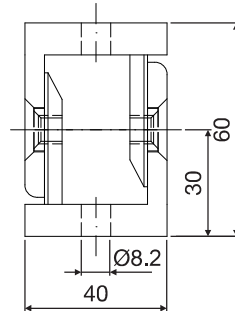
- GD-Zn + **05.01855.50**
- RAL 9006 + **05.01852.50**

Technische Änderungen vorbehalten

# GELENKE JOINTS ARTICULATIONS



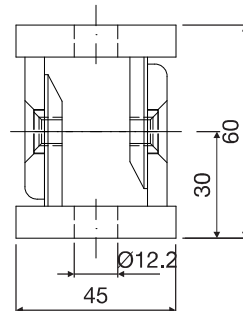
## 40x40



	05.01856.00
	05.01856.05
	05.01856.06
	05.01856.07
<b>Universal</b>	05.01856.20
	05.01853.00
<b>Universal</b>	05.01853.20
+	05.01856.50
+	05.01853.50



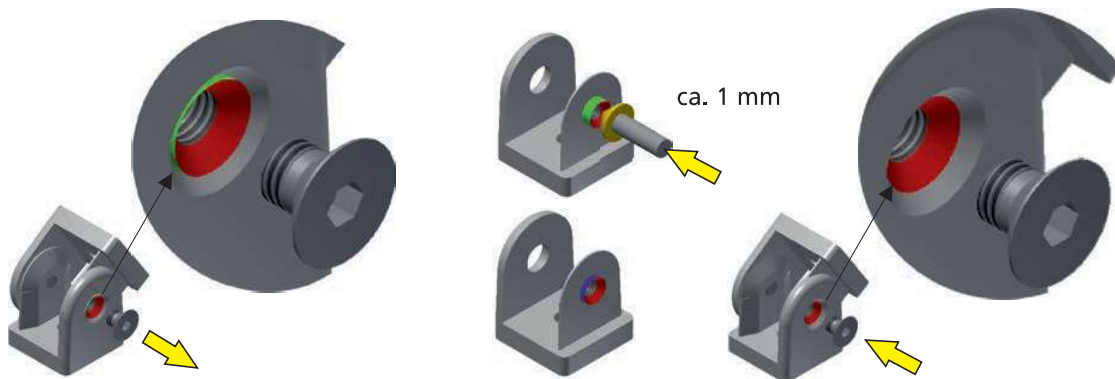
## 45x45



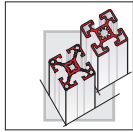
	05.01857.00
	05.01857.05
	05.01857.06
	05.01857.07
<b>Universal</b>	05.01857.20
	05.01854.00
<b>Universal</b>	05.01854.20
+	05.01857.50
+	05.01854.50

### Feststellen der Gelenke 30, 40 und 45

Um Gelenke feststellen zu können, müssen Sie die innenliegende Senkung (rot), um ca. 1 mm mit einem Kegelsenker nachsenken. Erst dann kann die Schraube, die beiden Gelenkhälften zusammenklemmen.



Technische Änderungen vorbehalten



# GELENKE JOINTS ARTICULATIONS



### Innovative Vorteile:

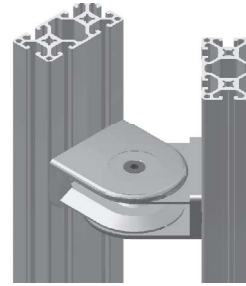
- Mit einstellbarer Friktion zur stufenlosen Regulierung des Reibungswiderstandes bzw. zur Fixierung in einer definierten Position

### Innovative advantages:

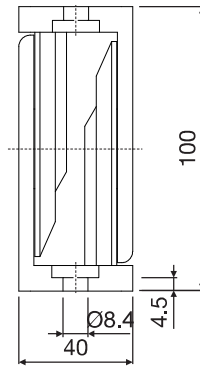
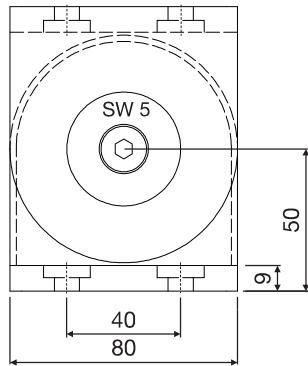
- With adjustable friction for step-free regulation of frictional resistance or to fasten in a specific position

### Atouts novateur:

- Avec friction réglable, permettant la régulation progressive de la résistance à la friction ou pour la fixation à une position définie



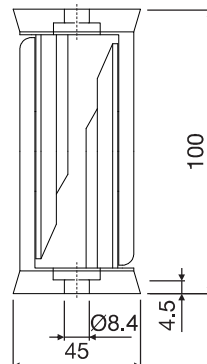
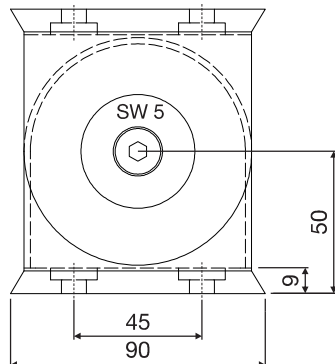
**40x80**



	<b>05.01564.00</b>
<b>A</b>	<b>05.01564.05</b>
<b>B</b>	<b>05.01564.06</b>
<b>C</b>	<b>05.01564.07</b>

+	<b>05.01564.50</b>
---	--------------------

**45x90**



	<b>05.01565.00</b>
<b>A</b>	<b>05.01565.05</b>
<b>B</b>	<b>05.01565.06</b>
<b>C</b>	<b>05.01565.07</b>

+	<b>05.01565.50</b>
---	--------------------

Technische Änderungen vorbehalten